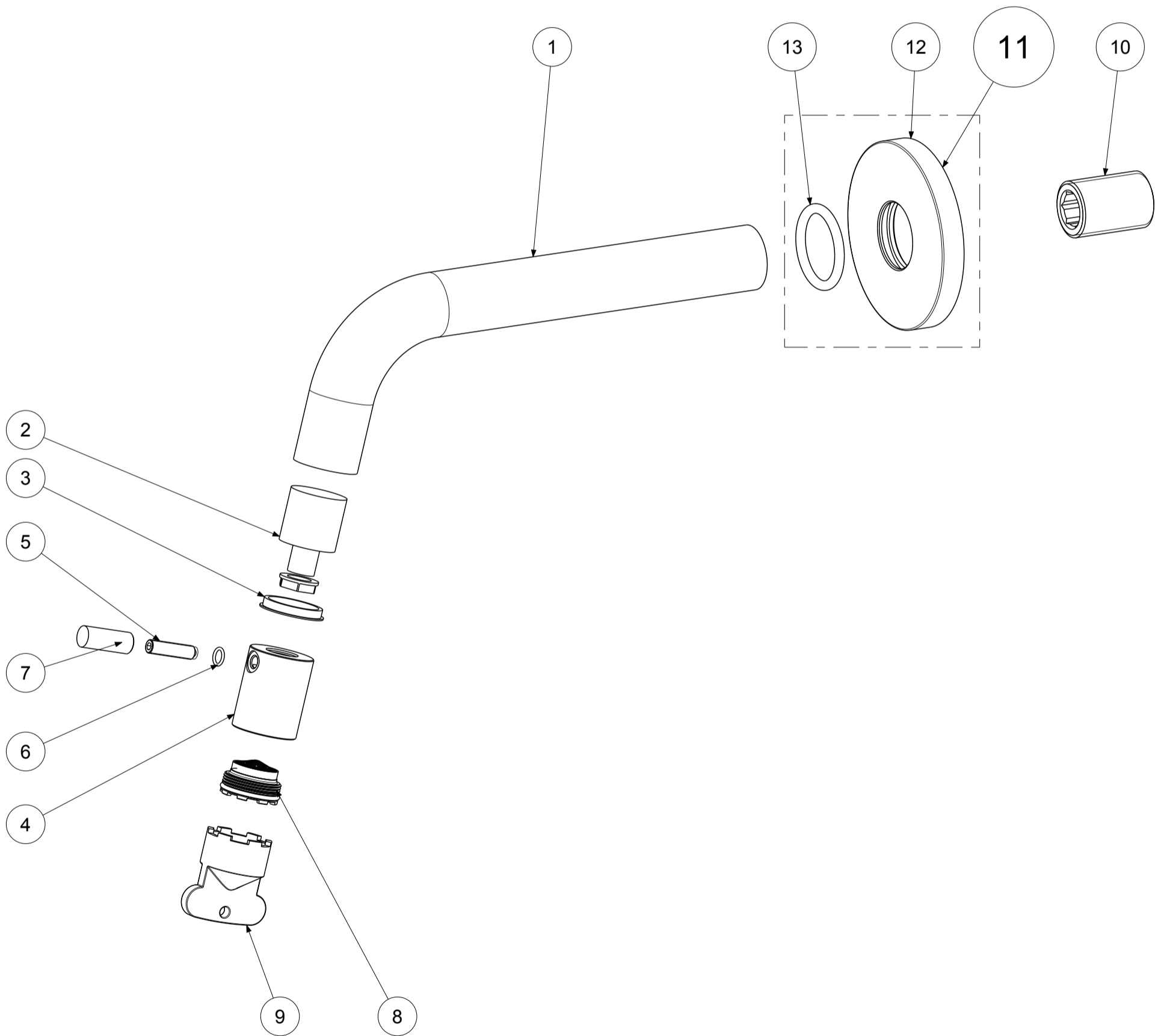
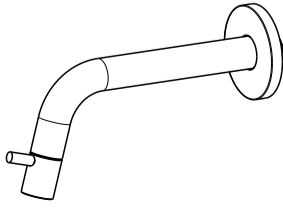


P Item	Liv. Lev.	CODICE Code	FIN.	DESCRIZIONE Designation	Q.tà Q.ty	MAT.
1	2	2081262GR	CR	Canna D24 per rubinetto monoacqua a muro	1	CW508L
2	2	4111350GR	GR	Vitone per canna monoacqua con controdado	1	VARI
3	2	2091521		Anello antif. 24/21.9x19x3.5	1	POM
4	2	2042654GR	CR	Corpo aeratore per monoacqua lavabo	1	CW617N
5	2	2051033GR	GR	Grano inox M5X20 P. Conica 5927 (GN 0009)	1	INOX
6	2	OR0066		Oring 4 x 1 NBR 70	1	NBR 70SH
7	2	2041710GR	CR	Perno per att. lavastoviglie BI284	1	CW617N
8	2	2051302		Aeratore per canna monoacqua	1	VARI
9	2	2051248		Chiave di montaggio aeratore SLIM AIR per lavabo LBETA/lavabo Candy	1	ABS
10	2	2042665GR	GR	Raccordo G1/2 h.30	1	CW617N
11	2	5007001CR70	CR	Rosone ottone d.70 braccio doccia cromo ass. c/o.r.	1	VARI
12	3	2042471GR	CR	Piastra lusso d.70 h.9 per canna D24 grezza	1	CW617N
13	3	2091474		Anello O.R. 24.99 x 3.53 nbr 70 NERO SILIC.	1	NBR 70SH



	APPROVATO: Approved:		A3	SCALA Scale	0,600	MATERIALE Material	VARI
	DESEGNATO: Design:	Giampani	01/04/2019	UNITA' Unit	mm	SERIE Range	MICRO
	DESCRIZIONE - Description: Rubinetto lavabo a Parete att. 1/2" acqua fredda Wall mounted Basin tap 1/2						
FOGLIO - Sheet:		Esploso		CODICE - Part Number:		MI213CR	