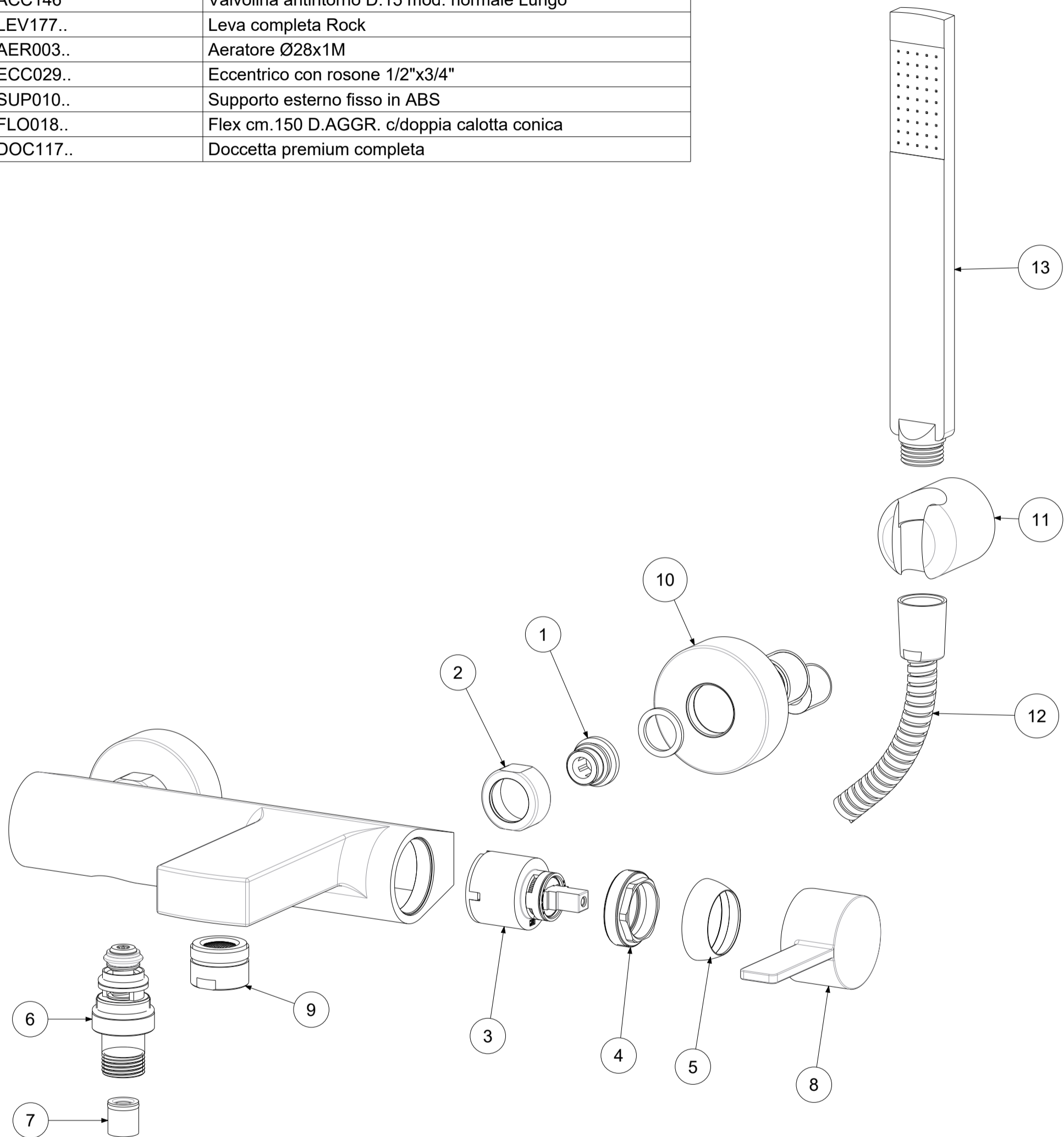


P Item	CODICE Code	DESCRIZIONE Designation
1	ZSED001..	Sede per miscelatori a parete
2	ZCAL007..	Calotta per miscelatori a parete
3	ZA91104R	Cartuccia miscelatore D.35 s/distributore CON REGOLAZIONE
4	ZGHI010	Ghiera ferma cartuccia 37 x 1
5	ZCAP034..	Cappuccio sottoleva metallo 37x1
6	ZDEV003..	Deviatore completo per miscelatore vasca
7	ZACC146	Valvolina antiritorno D.15 mod. normale Lungo
8	ZLEV177..	Leva completa Rock
9	ZAER003..	Aeratore Ø28x1M
10	ZECC029..	Eccentrico con rosone 1/2"x3/4"
11	ZSUP010..	Supporto esterno fisso in ABS
12	ZFLO018..	Flex cm.150 D.AGGR. c/doppia calotta conica
13	ZDOC117..	Doccetta premium completa



	APPROVATO: Approved:		A3	SCALA Scale	0,500	MATERIALE Material	VARI
	DISEGNATO: Design:	Giampani	17/05/2021	UNITA' Unit	mm	SERIE Range	ROCK
			DESCRIZIONE - Description: Miscelatore vasca con duplex supporto riposo ROCK				
FOGLIO - Sheet:		Ricambio	CODICE - Part Number:		RO026CR		