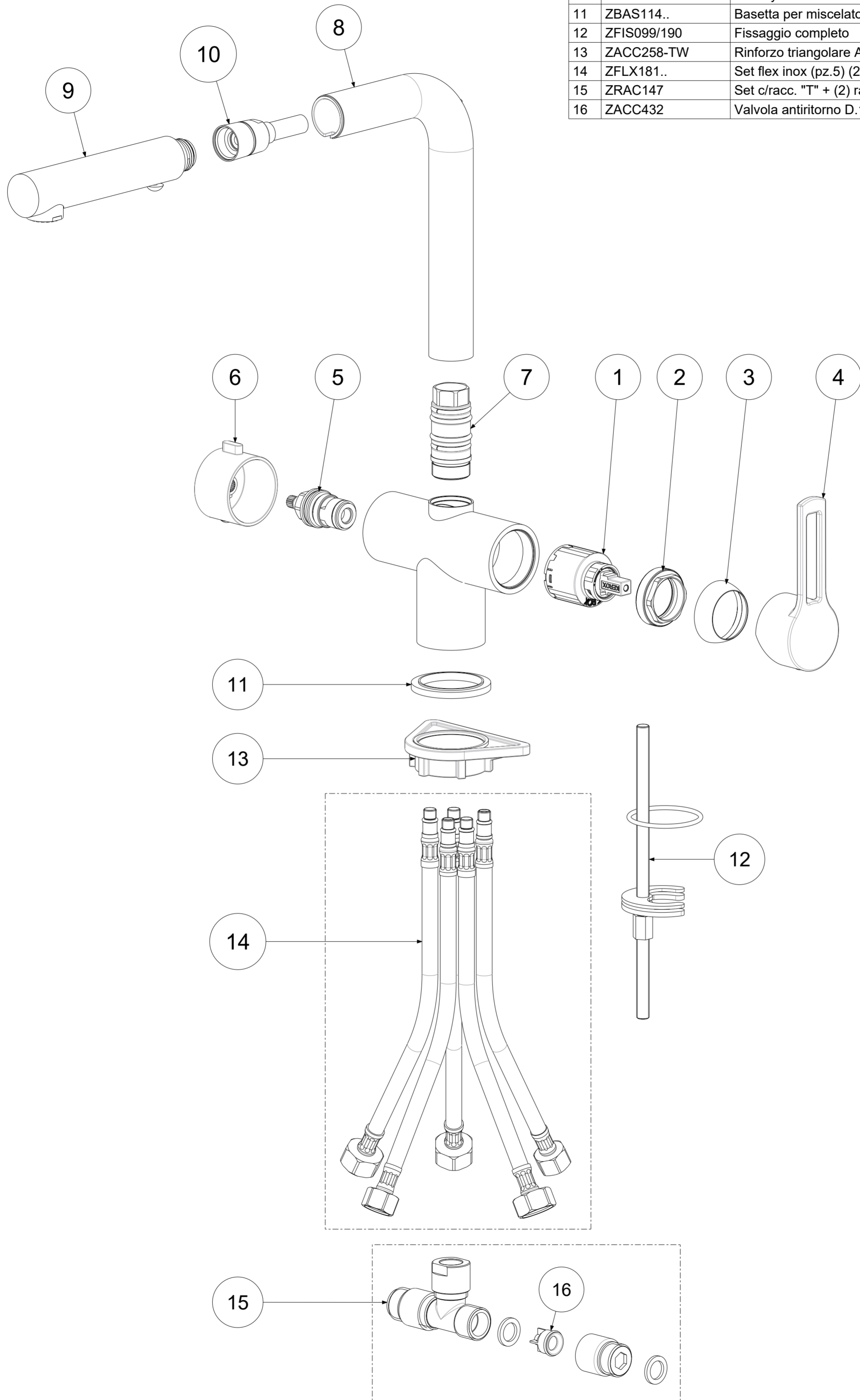


P Item	CODICE Code	DESCRIZIONE Designation
1	ZA91151	Cartuccia completa Ø35mm senza distributore
2	ZGHI010	Ghiera ferma cartuccia 37 x 1
3	ZCAP034..	Cappuccio sottoleva metallo 37x1
4	ZLEV191..	Leva completa RINGO rovesciata x cucina
5	ZVIT001	Vitone dischi ceramici 90° dx
6	ZMAN100..	Maniglia deviatore
7	ZRAC082..	Raccordo con guarnizioni
8	ZCAN201..	Canna Ø28 senza raccordo con boccola
9	ZDOC094..	Doccetta METALLO getto regolabile Dualget
10	ZFLO063..	Flex nylon 1500mm con peso ecologico 1 calotta girevole
11	ZBAS114..	Basetta per miscelatore 3 vie RIN295
12	ZFIS099/190	Fissaggio completo
13	ZACC258-TW	Rinforzo triangolare ABS x miscelatori cucina SPECIALE
14	ZFLX181..	Set flex inox (pz.5) (2 4071858CRPX + 3 4071868CRPX)
15	ZRAC147	Set c/racc. "T" + (2) racc. c/valv.antirit.+ racc. F1/2xM15x1 + guarn
16	ZACC432	Valvola antiritorno D.15



	APPROVATO: Approved:		A2	SCALA Scale	0,500	MATERIALE Material	VARI
	DISEGNATO: Design:	Giampani	17/04/2019	UNITA' Unit	mm	SERIE Range	RINGO
		DESCRIZIONE - Description: Mix lavello laterale doccia estraibile 2 getti ABS e ingresso acqua depurata Sink mixer + ABS pull out-spray + inlet for purified water					
FOGLIO - Sheet:		Ricambi	CODICE - Part Number:		RIN295CR-MET		

La Rubinetteria PAFFONI si riserva a termini di legge la proprietà del presentatedisegno con divieto di riprodurlo o comunicarlo a terzi senza autorizzazione. - Rubinetteria Paffoni reserves the ownership of this drawing by law with the prohibition of reproducing it or communicating it to third parties without authorization.