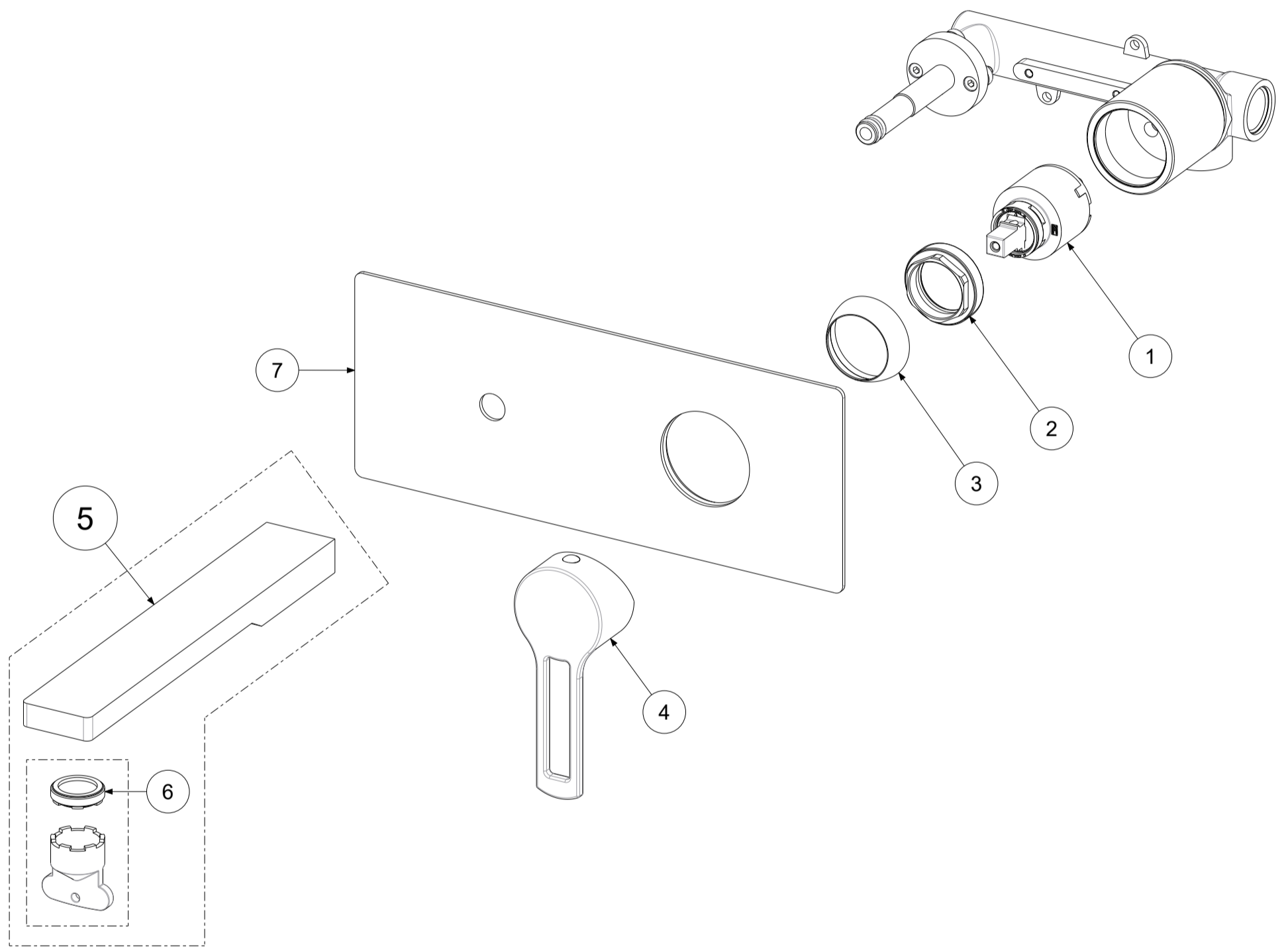
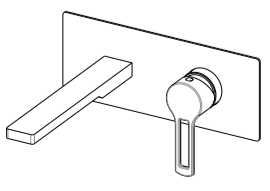


P Item	CODICE Code	DESCRIZIONE Designation
1	ZA91104R	Cartuccia miscelatore D.35 s/distributore CON REGOLAZIONE
2	ZGHI010	Ghiera ferma cartuccia 37 x 1
3	ZCAP034..	Cappuccio sottoleva metallo 37x1
4	ZLEV137..	Leva completa Ringo
5	ZBOC108..	Bocca con aeratore l.200mm
6	ZAER090	Aeratore M24x1 SLIM AIR con chiavetta
7	ZPIA111..	Piastra Rettangolare inox 100x250



	APPROVATO: Approved:		A3	SCALA Scale	0,450	MATERIALE Material	VARI
	DISEGNATO: Design:	Gaboardi	29/04/2021	UNITA' Unit	mm	SERIE Range	Ringo
	DESCRIZIONE - Description: Miscelatore incasso 2 Fori c/Piastra rettangolare e bocca mm.200 RINGO Concealed single lever basin mixer with spout l. 200 mm						
FOGLIO - Sheet:		Ricambi	CODICE - Part Number:		RIN105CR		