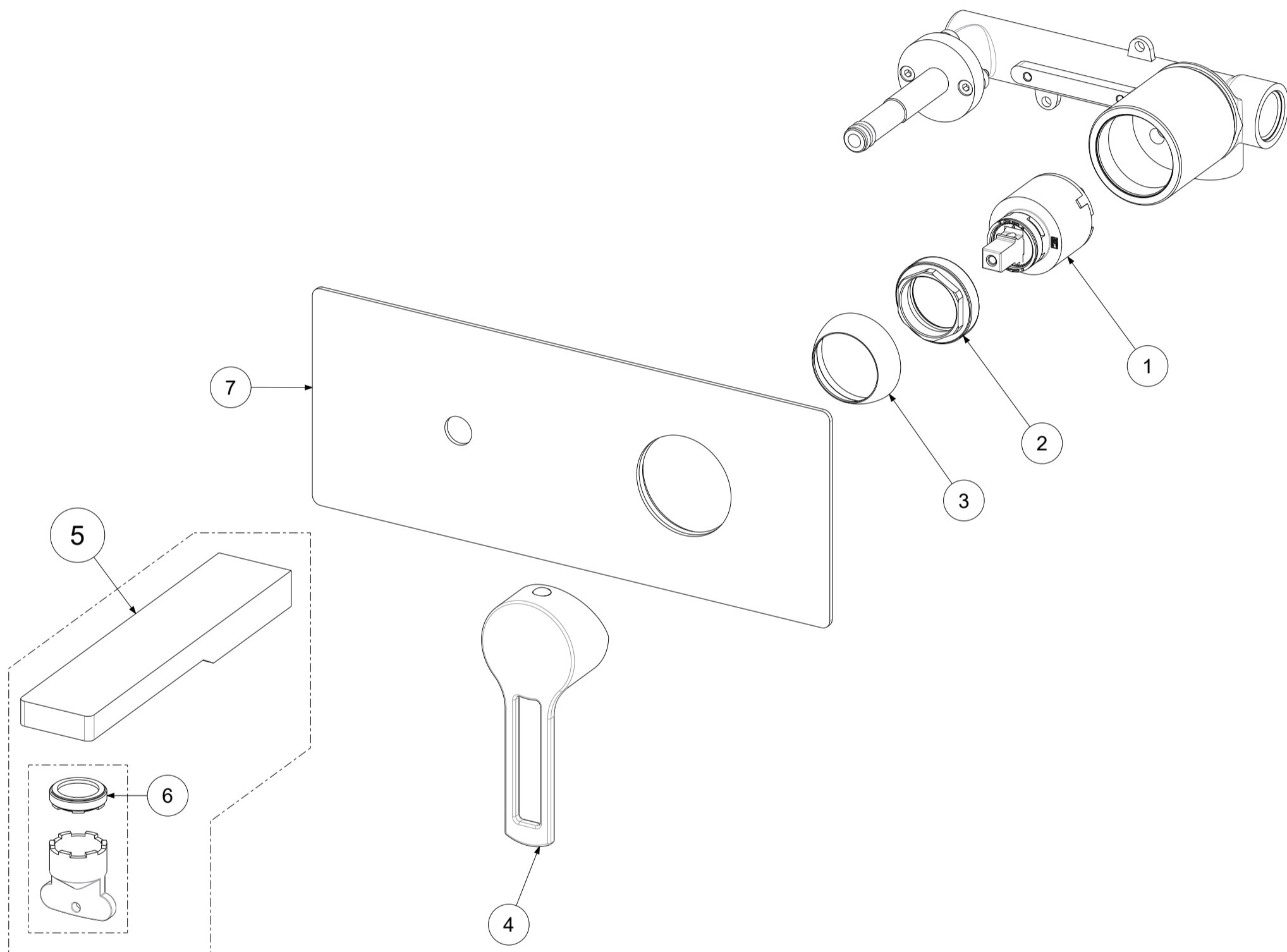
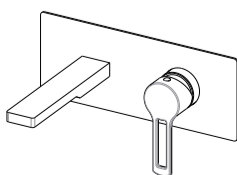


P Item	CODICE Code	DESCRIZIONE Designation
1	ZA91104R	Cartuccia miscelatore D.35 s/distributore CON REGOLAZIONE
2	ZGHI010	Ghiera ferma cartuccia 37 x 1
3	ZCAP034..	Cappuccio sottoleva metallo 37x1
4	ZLEV137..	Leva completa Ringo
5	ZBOC110..	Bocca con aeratore l.150mm
6	ZAER090	Aeratore M24x1 SLIM AIR con chiavetta
7	ZPIA111..	Piastra Rettangolare inox 100x250



	APPROVATO: Approved:		A3	SCALA Scale	0,500	MATERIALE Material	VARI
	DISEGNATO: Design:	Bertoli	29/04/2021	UNITA' Unit	mm	SERIE Range	Ringo
		DESCRIZIONE - Description: Miscelatore incasso 2 Fori c/Piastra rettangolare e bocca mm.150 RINGO Concealed single lever basin mixer with spout l. 150 mm					
FOGLIO - Sheet:		Ricambi		CODICE - Part Number:		RIN104CR	