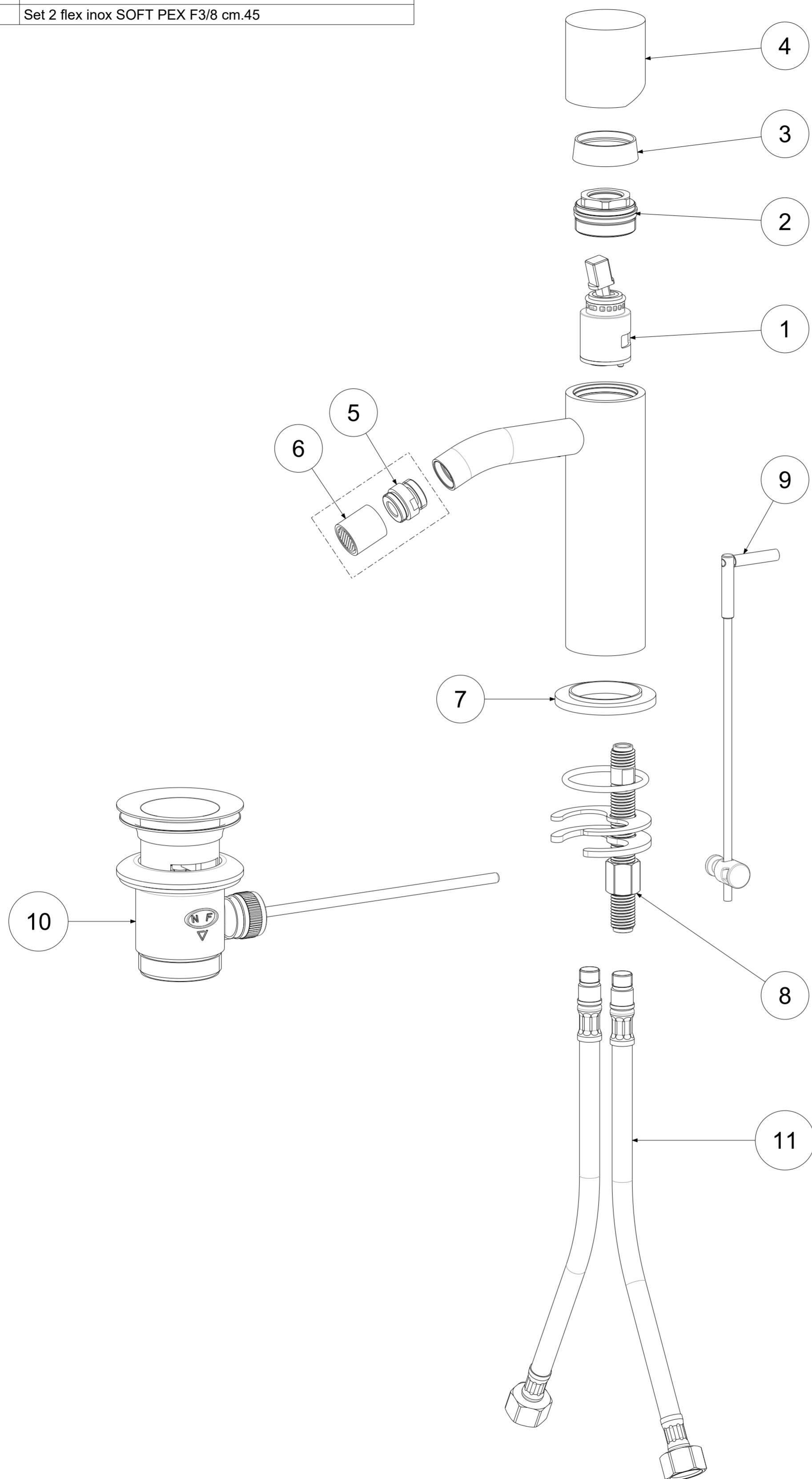


P Item	CODICE Code	DESCRIZIONE Designation
1	ZA91140	Cartuccia completa Ø25mm
2	ZGHI019	Ghiera fermacartuccia M30x1
3	ZCAP048..	Cappuccio sottoleva metallo
4	ZLEV174..	Maniglia completa
5	ZAER077..	Snodo con aeratore Ø18
6	ZAER052..	Aeratore completo Ø18
7	ZBAS058..	Basetta miscelatore
8	ZFIS083	Fissaggio miscelatore con scarico
9	ZAST041..	Asta scarico completa
10	ZSCA002..	Scarico normale 1"1/4G
11	ZFLX101CRPX	Set 2 flex inox SOFT PEX F3/8 cm.45



	APPROVATO: Approved:		<b>A2</b>	SCALA Scale	0,600	MATERIALE Material	VARI
	DISEGNATO: Design:	Giampani	14/06/2019	UNITA' Unit	mm	SERIE Range	LIGHT
DESCRIZIONE - Description: Miscelatore bidet S/A 1' 1/4 c/leva Cilindro senza perno							
FOGLIO - Sheet:		RICAMBI	CODICE - Part Number:		<b>LIGX135CR</b>		

La Rubinetteria PAFFONI si riserva a termini di legge la proprietà del presentatedisegno con divieto di riprodurlo o comunicarlo a terzi senza autorizzazione. - Rubinetteria Paffoni reserves the ownership of this drawing by law with the prohibition of reproducing it or communicating it to third parties without authorization