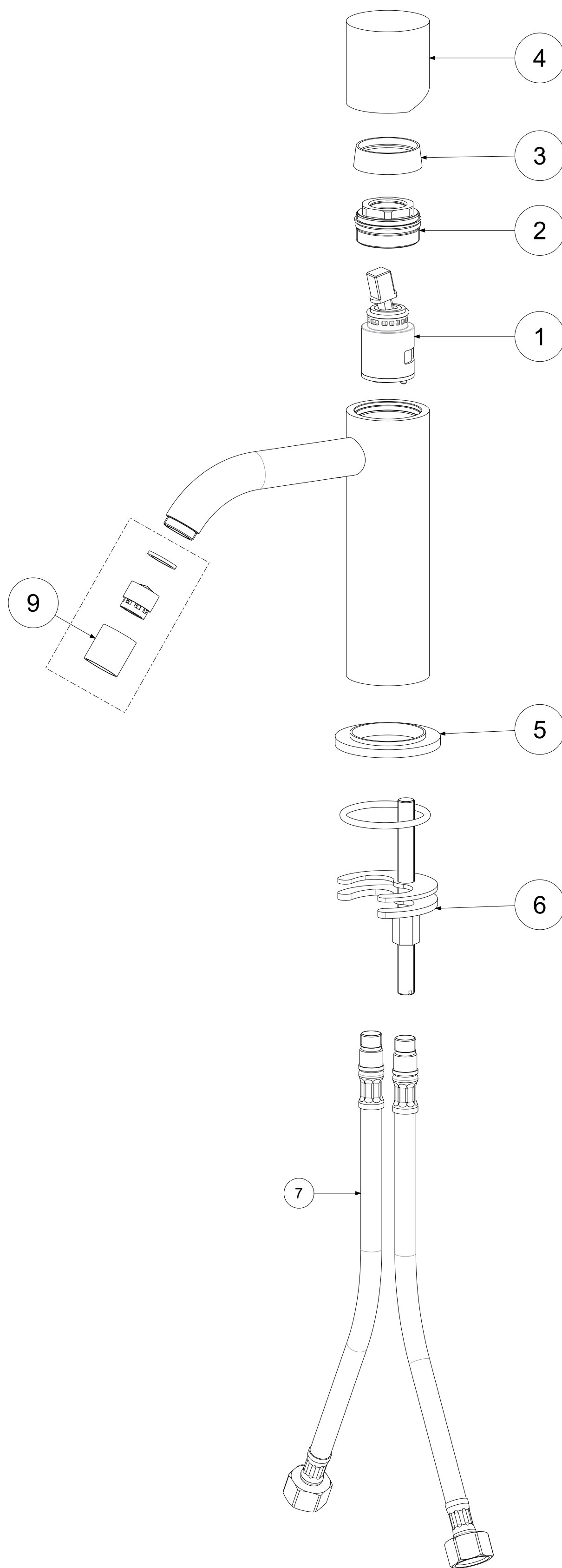


P Item	CODICE Code	DESCRIZIONE Designation
1	ZA91140	Cartuccia completa Ø25mm
2	ZGHI019	Ghiera fermacartuccia M30x1
3	ZCAP048..	Cappuccio sottoleva metallo
4	ZLEV174..	Maniglia completa
5	ZBAS058..	Basetta miscelatore
6	ZFIS099	Fissaggio miscelatore
7	ZFLX101CRPX	Set 2 flex inox SOFT PEX F3/8 cm.45
8	ZFLX101CRPX	Set 2 flex inox SOFT PEX F3/8 cm.45
9	ZAER052..	Aeratore completo Ø18



	APPROVATO: Approved:		A2	SCALA Scale	0,600	MATERIALE Material	VARI
	DISEGNATO: Design:	Giampani	12/06/2019	UNITA' Unit	mm	SERIE Range	LIGHT
		DESCRIZIONE - Description:					
		Miscelatore lavabo senza scarico					
FOGLIO - Sheet:		Ricambi	CODICE - Part Number:		LIGX071CR		