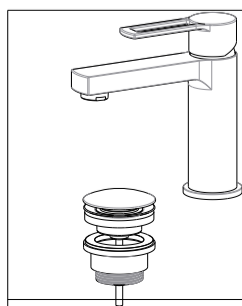
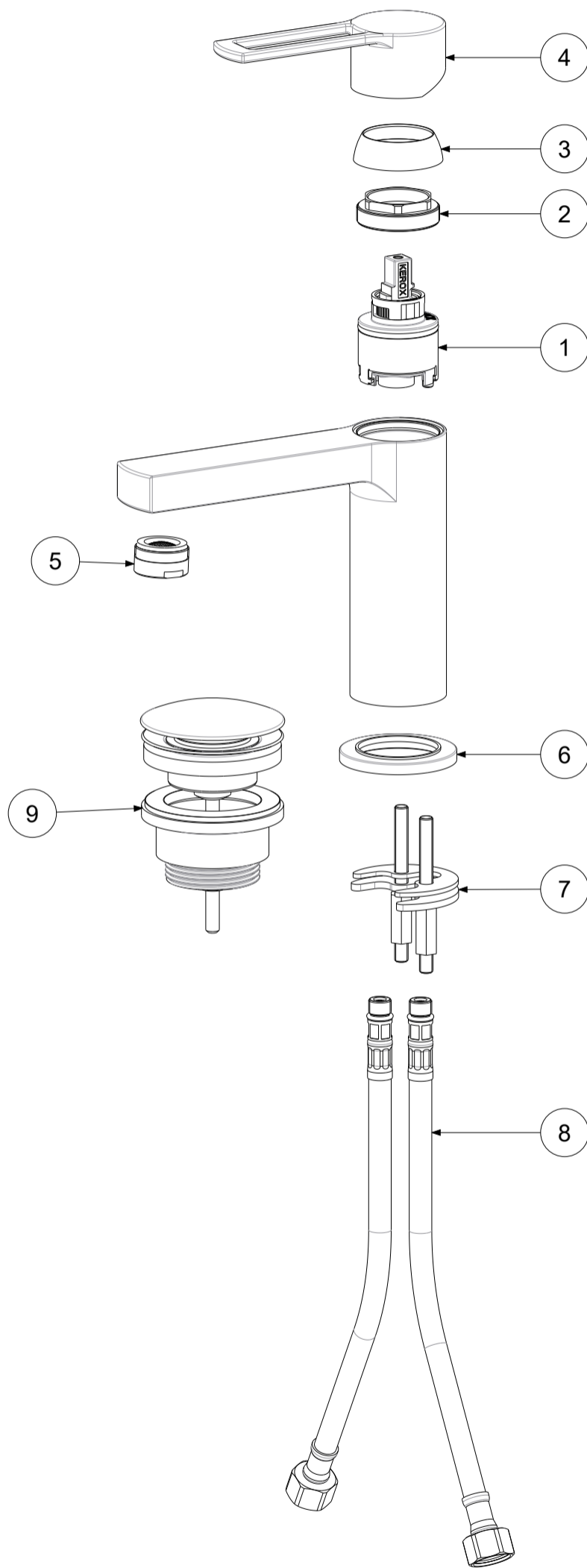


P Item	CODICE Code	DESCRIZIONE Designation
1	ZA91191	Cartuccia completa Ø35mm APERTA
2	ZGHI010	Ghiera ferma cartuccia 37 x 1
3	ZCAP034..	Cappuccio sottoleva metallo 37x1
4	ZLEV136..	Leva completa Ringo
5	ZAER002..	Aeratore 24x1
6	ZBAS038..	Basetta con o-ring
7	ZFIS043	Set fissaggio
8	ZFLX001..	Set flex inox 3/8" cm.35 c/guar.
9	ZSCA050..	Scarico Clic-Clac 1"1/4G completo



APPROVATO: Approved:			<b>A3</b>	SCALA Scale	0,400	MATERIALE Material	VARI
DISEGNATO: Design:	Gaboardi	31/05/2021		UNITA' Unit	mm	SERIE Range	RINGO
				DESCRIZIONE - Description:			
				Miscelatore lavabo T/C con scarico Clic-Clac 1"1/4			
FOGLIO - Sheet:		Ricambi		CODICE - Part Number:		<b>RIN071KCR</b>	