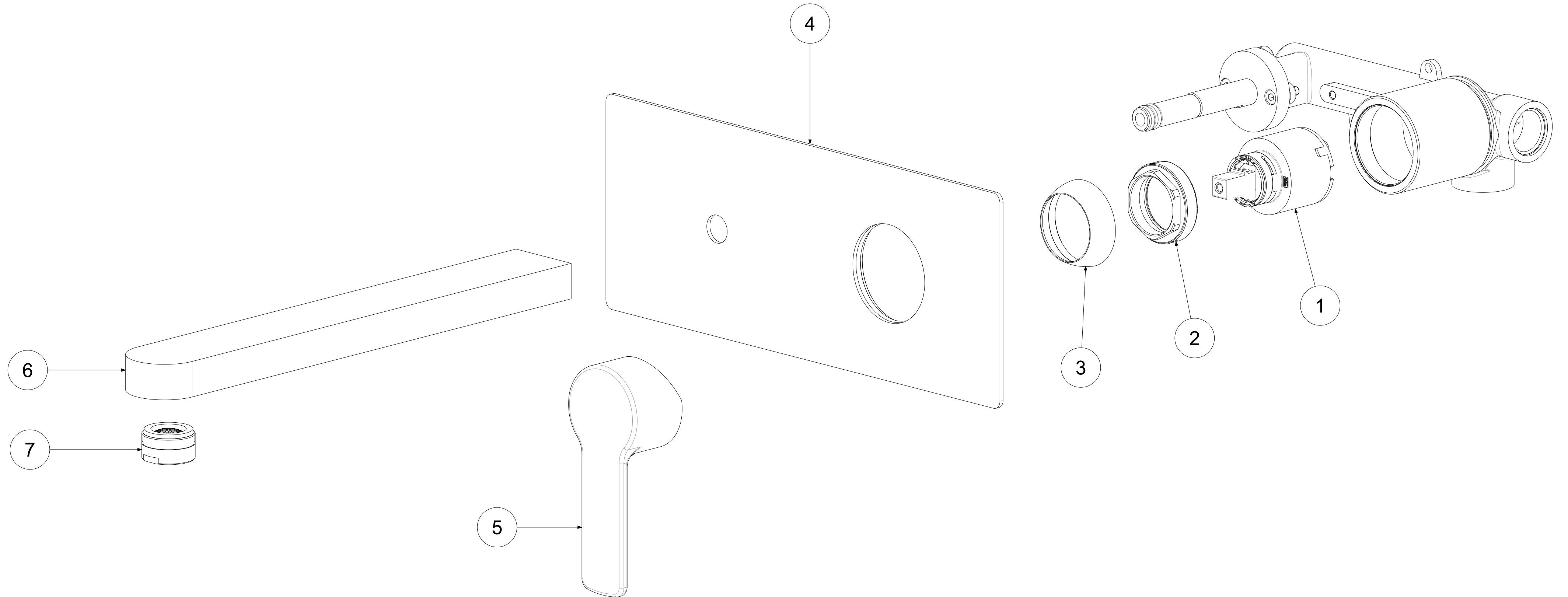


| P<br>Item | CODICE<br>Code | DESCRIZIONE<br>Designation                                |
|-----------|----------------|---|
| 1         | ZA91104R       | Cartuccia miscelatore D.35 s/distributore CON REGOLAZIONE |
| 2         | ZGH1010        | Ghiera ferma cartuccia 37 x 1                             |
| 3         | ZCAP034..      | Cappuccio sottoleva metallo 37x1                          |
| 4         | ZPIA111..      | Piastra Rettangolare inox 100x250                         |
| 5         | ZLEV143..      | Leva completa RED   |
| 6         | ZBOC128..      | Bocca con aeratore  |
| 7         | ZAER002..      | Aeratore 24x1   |



|                 |                         |  |                       |           |                 |        |                       |      |
|-----------------|-------------------------|--|-----------------------|-----------|-----------------|--------|-----------------------|------|
|                 | APPROVATO:<br>Approved: |  |                       | <b>A2</b> | SCALA<br>Scale  | 1:1,25 | MATERIALE<br>Material | VARI |
|                 | DISEGNATO:<br>Design:   | Giampani   | 14/06/2021            |           | UNITA'<br>Unit  | mm     | SERIE<br>Range        | RED  |
|                 |                         | DESCRIZIONE - Description:<br>Miscelatore incasso 2 Fori c/Piastra rettangolare e bocca mm.240<br>Concealed single lever basin mixer with spout and aerator l. 240mm |                       |           |                 |        |                       |      |
| FOGLIO - Sheet: |                         | Ricambi  | CODICE - Part Number: |           | <b>RED106CR</b> |        |                       |      |

La Rubinetteria PAFFONI si riserva a termini di legge la proprietà del presentedesegno con divieto di riproduzione o comunicato a terzi senza autorizzazione - Rubinetteria Paffoni reserves the ownership of this drawing by law with the prohibition of reproducing it or communicating it to third parties without authorization