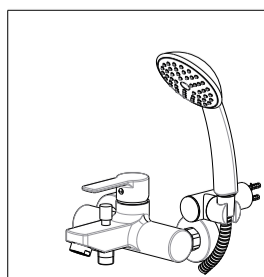
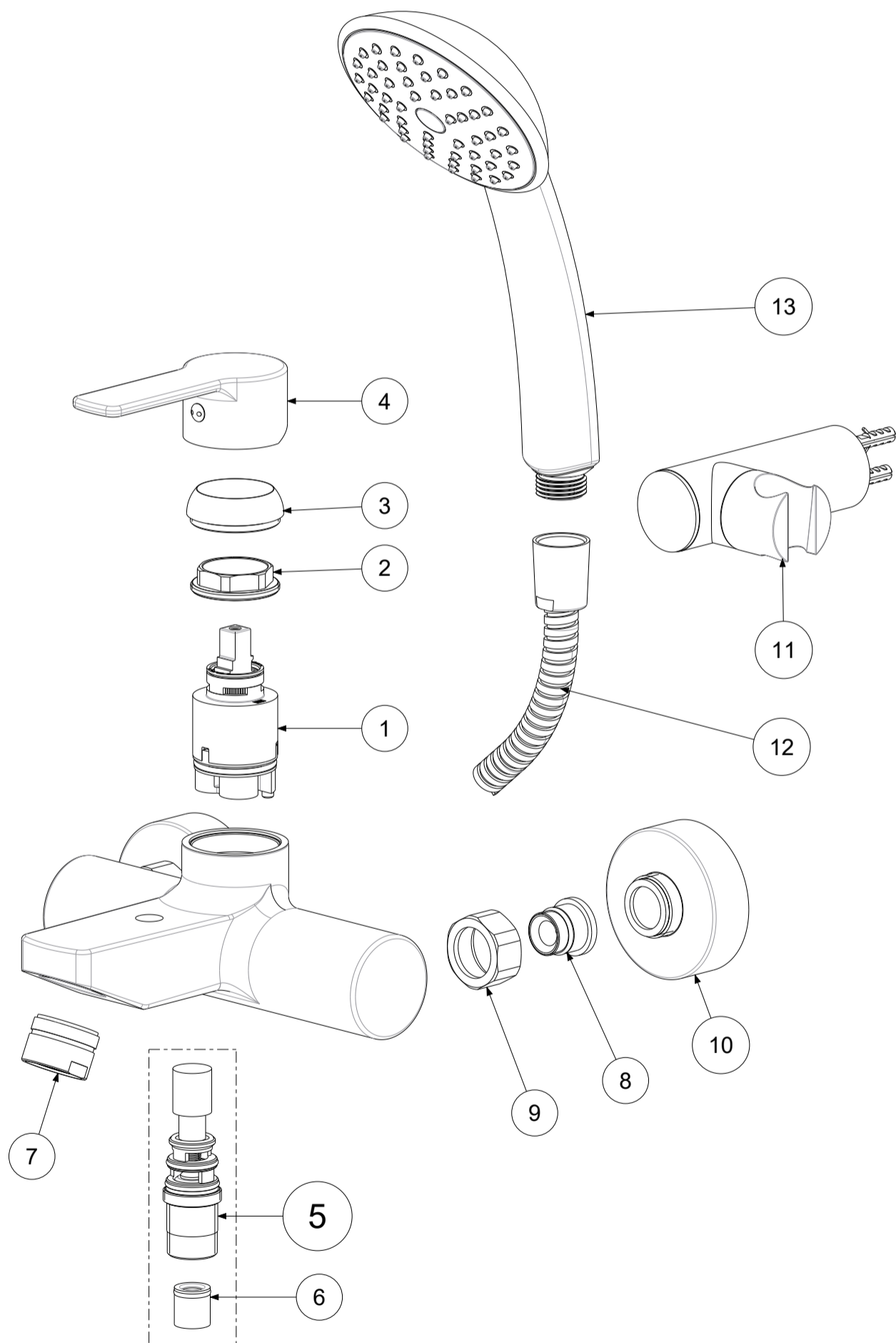


P Item	CODICE Code	DESCRIZIONE Designation
1	ZA91103R	Cartuccia Ø35mm con distributore
2	ZGHI003	Ghiera fermacartuccia
3	ZCAP010..	Cappuccio sottoleva in ABS
4	ZLEV143..	Leva completa RED
5	ZDEV088..V	Deviatore prolungato con valvolina
6	ZACC146	Valvolina antiritorno D.15 mod. normale Lungo
7	ZAER003..	Aeratore Ø28x1M
8	ZSED015..	Sede per gruppi a parete
9	ZCAL003..	Calotta 3/4" per miscelatore a parete
10	ZECC029..	Eccentrico con rosone 1/2"x3/4"
11	ZSUP022..	Supporto esterno snodato in ABS
12	ZFLO018..	Flex cm.150 D.AGGR. c/doppia calotta conica
13	ZDOC085..	Doccia monogetto Lance cromata



APPROVATO:
Approved:

DISEGNATO:
Design:



A3

07/10/2019

DESCRIZIONE - Description:

Misc. vasca duplex LUX d.Lance sup.Ns.Stick abs fx.cal.con RED

FOGLIO - Sheet:

Ricambi

CODICE - Part Number:

RED024CR