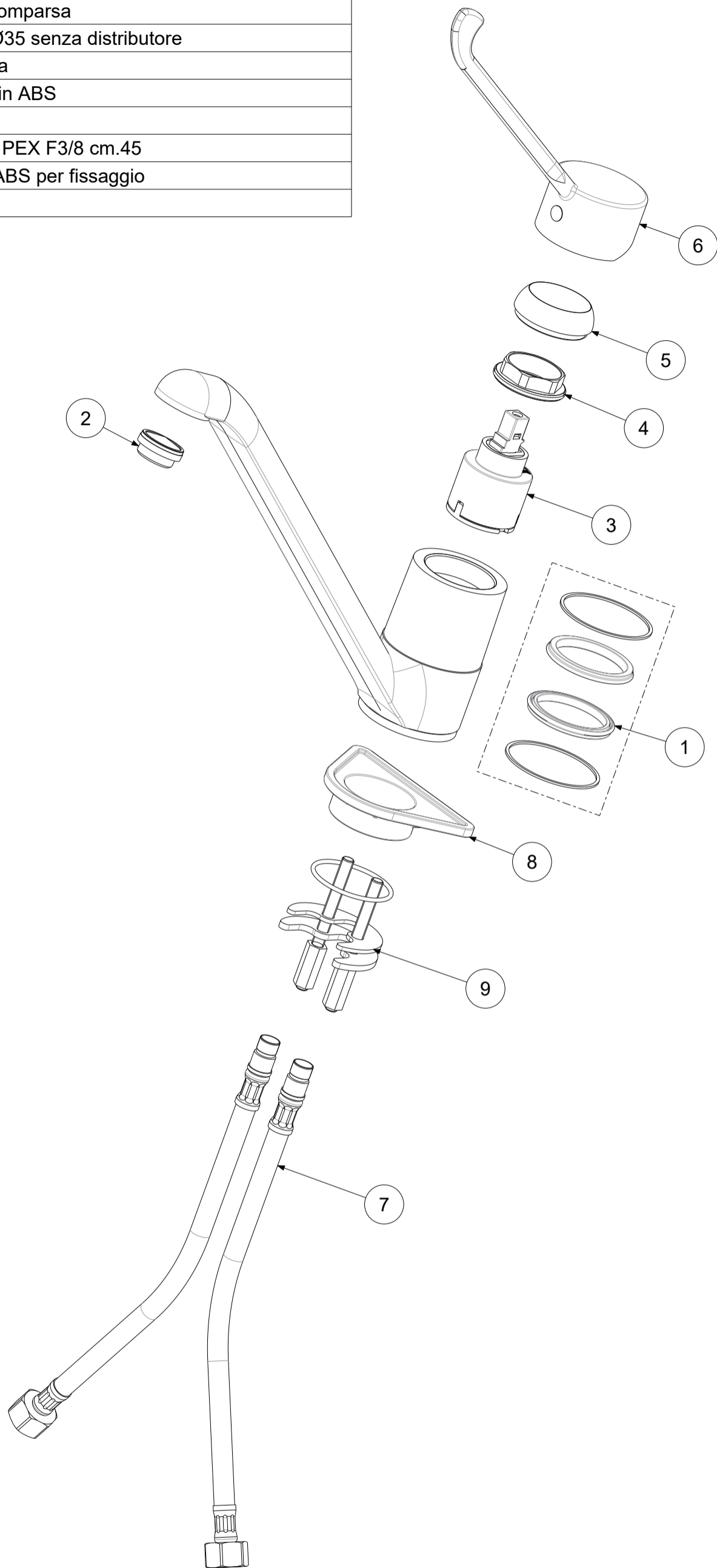


P Item	CODICE Code	DESCRIZIONE Designation
1	ZSET002	Set gaco-antifrizione
2	ZAER120	Aeratore M.24x1a scomparsa
3	ZA91193	Cartuccia completa Ø35 senza distributore
4	ZGHI003	Ghiera fermacartuccia
5	ZCAP010..	Cappuccio sottoleva in ABS
6	ZLEV223..	Leva clinica Green
7	ZFLX101CRPX	Set 2 flex inox SOFT PEX F3/8 cm.45
8	ZACC258	Rinforzo triangolare ABS per fissaggio
9	ZFIS008	Set fissaggio



	APPROVATO: Approved:		<b>A3</b>	SCALA Scale	0,450	MATERIALE Material	VARI
	DISEGNATO: Design:	Bertoli	17/10/2019	UNITA' Unit	mm	SERIE Range	GREEN
		DESCRIZIONE - Description: Misc. lavello monoforo canna fusa con leva clinica GREEN					
FOGLIO - Sheet:		Ricambi	CODICE - Part Number:		<b>GR303CR</b>		