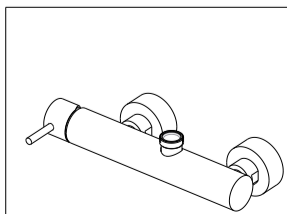
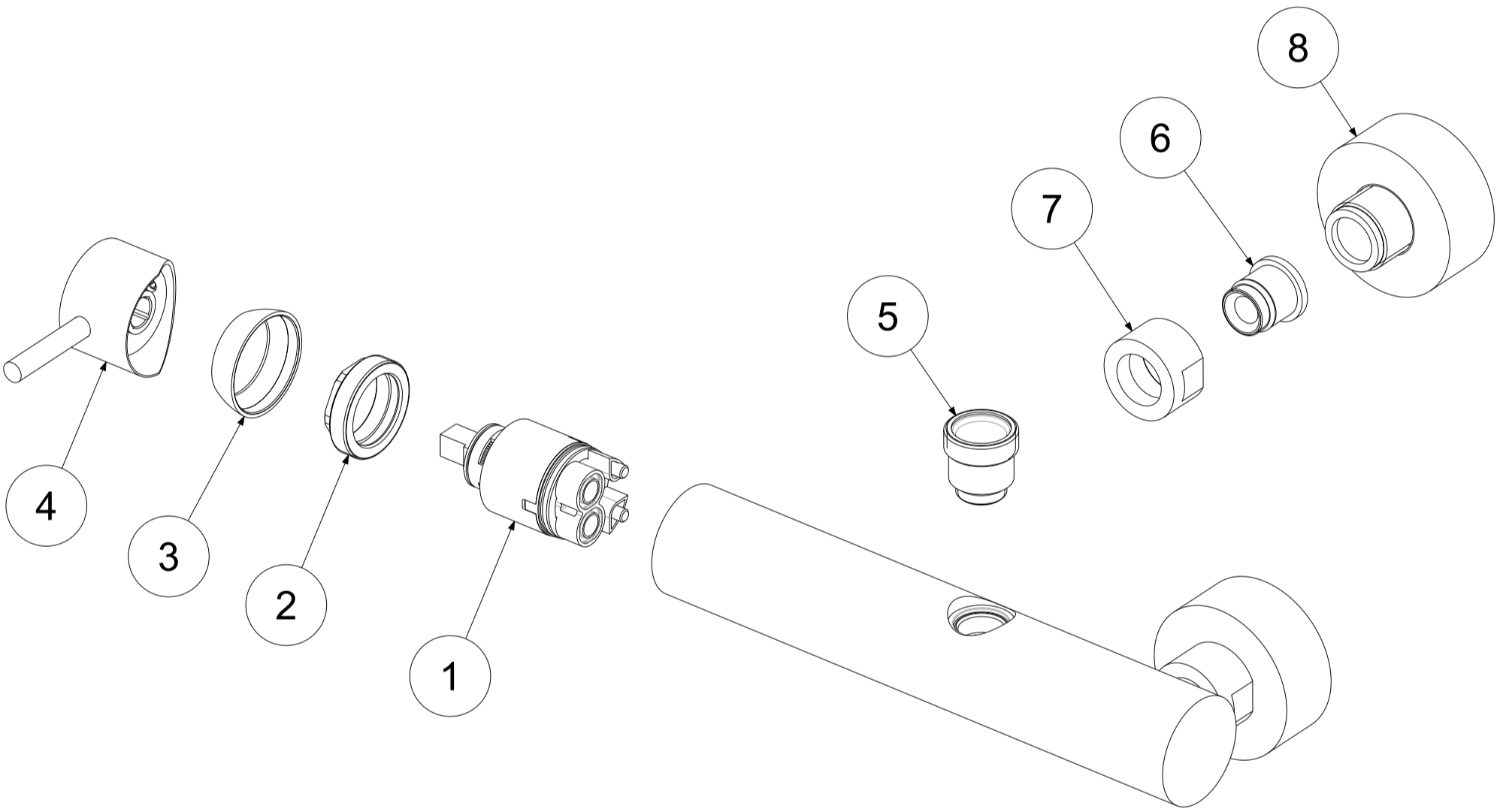


P Item	CODICE Code	DESCRIZIONE Designation
1	ZA91103R	Cartuccia Ø35mm con distributore
2	ZGHI010	Ghiera ferma cartuccia 37 x 1
3	ZCAP034..	Cappuccio sottoleva metallo 37x1
4	ZLEV108..	Leva completa Ø42
5	ZRAC131..	Raccordo fil.18x19 fil. 3/4 con O.R.
6	ZSED006..	Sede per gruppi a parete
7	ZCAL017..	Calotta per gruppi a parete
8	ZECC022..	Eccentrico con rosone per miscelatori a muro



APPROVATO: Approved:			A3	SCALA Scale	0,500	MATERIALE Material	VARI
DISEGNATO: Design:	Giampani	07/10/2020		UNITA' Unit	mm	SERIE Range	BIRILLO
		DESCRIZIONE - Description:					
		Miscelatore doccia est. 3/4" rovesciato BIRILLO Shower mixer overturned					
FOGLIO - Sheet:		RICAMBI		CODICE - Part Number:		B1168RLCR	

La Rubinetteria PAFFONI si riserva a termini di legge la proprietà del presentedisegno con divieto di riprodurlo o comunicarlo a terzi senza autorizzazione - Rubinetteria Paffoni reserves the ownership of this drawing by law with the prohibition of reproducing it or communicating it to third parties without authorization