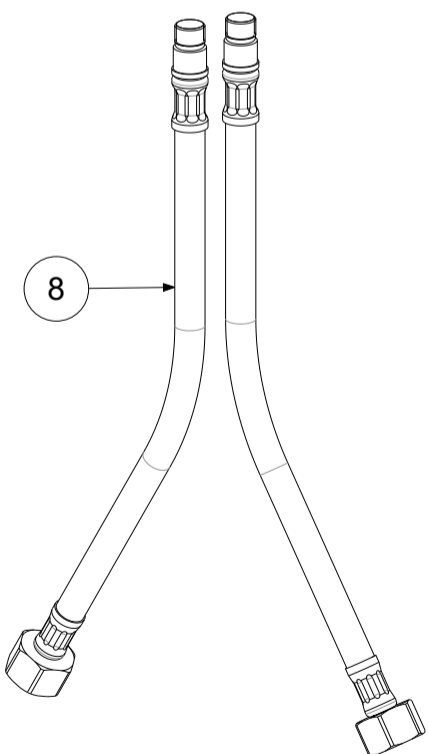
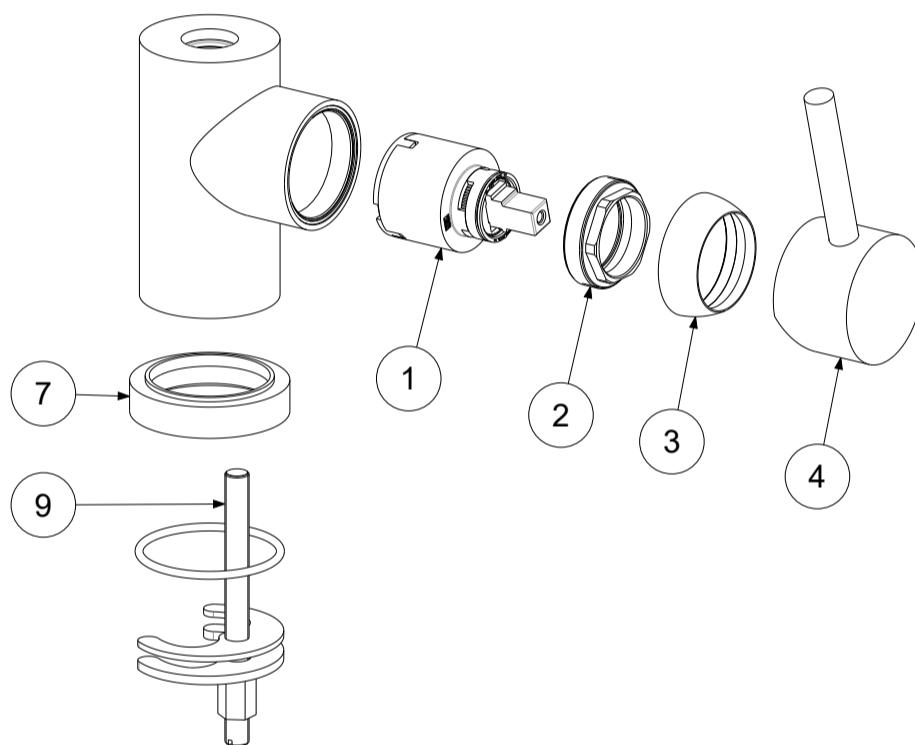
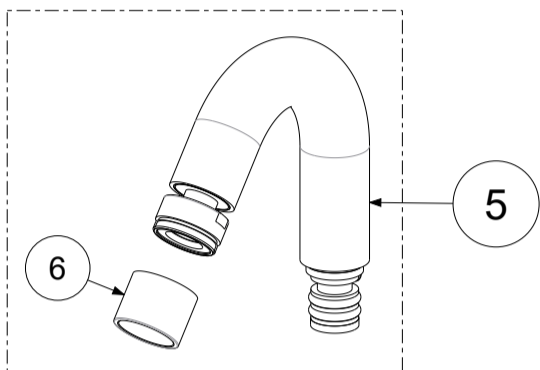


P Item	CODICE Code	DESCRIZIONE Designation
1	ZA91104R	Cartuccia miscelatore D.35 s/distributore CON REGOLAZIONE
2	ZGHI010	Ghiera ferma cartuccia 37 x 1
3	ZCAP065..	Cappuccio sottoleva
4	ZLEV078..	Leva completa
5	ZCANA065..	Canna comp. + raccordo + aer.
6	ZAER035..	Aeratore completo Ø23
7	ZBAS033..	Basetta
8	ZFLX101CRPX	Set 2 flex inox SOFT PEX F3/8 cm.45
9	ZFIS100	Fissaggio completo



	APPROVATO: Approved:		<b>A3</b>	SCALA Scale	1:2,5	MATERIALE Material	VARI
	DISEGNATO: Design:	Bertoli	26/04/2021	UNITA' Unit	mm	SERIE Range	BIRILLO
							
DESCRIZIONE - Description:							
Miscelatore bidet girevole T/C BIRILLO Bidet mixer with swivelling spout without pop up waste							
FOGLIO - Sheet:			Ricambi		CODICE - Part Number:		<b>B1138CR</b>
<small>La Rubinetteria PAFFONI si riserva a termini di legge la proprietà del presentedisegno con divieto di riprodurlo o comunicarlo a terzi senza autorizzazione - Rubinetteria Paffoni reserves the ownership of this drawing by law with the prohibition of reproducing it or communicating it to third parties without authorization</small>							