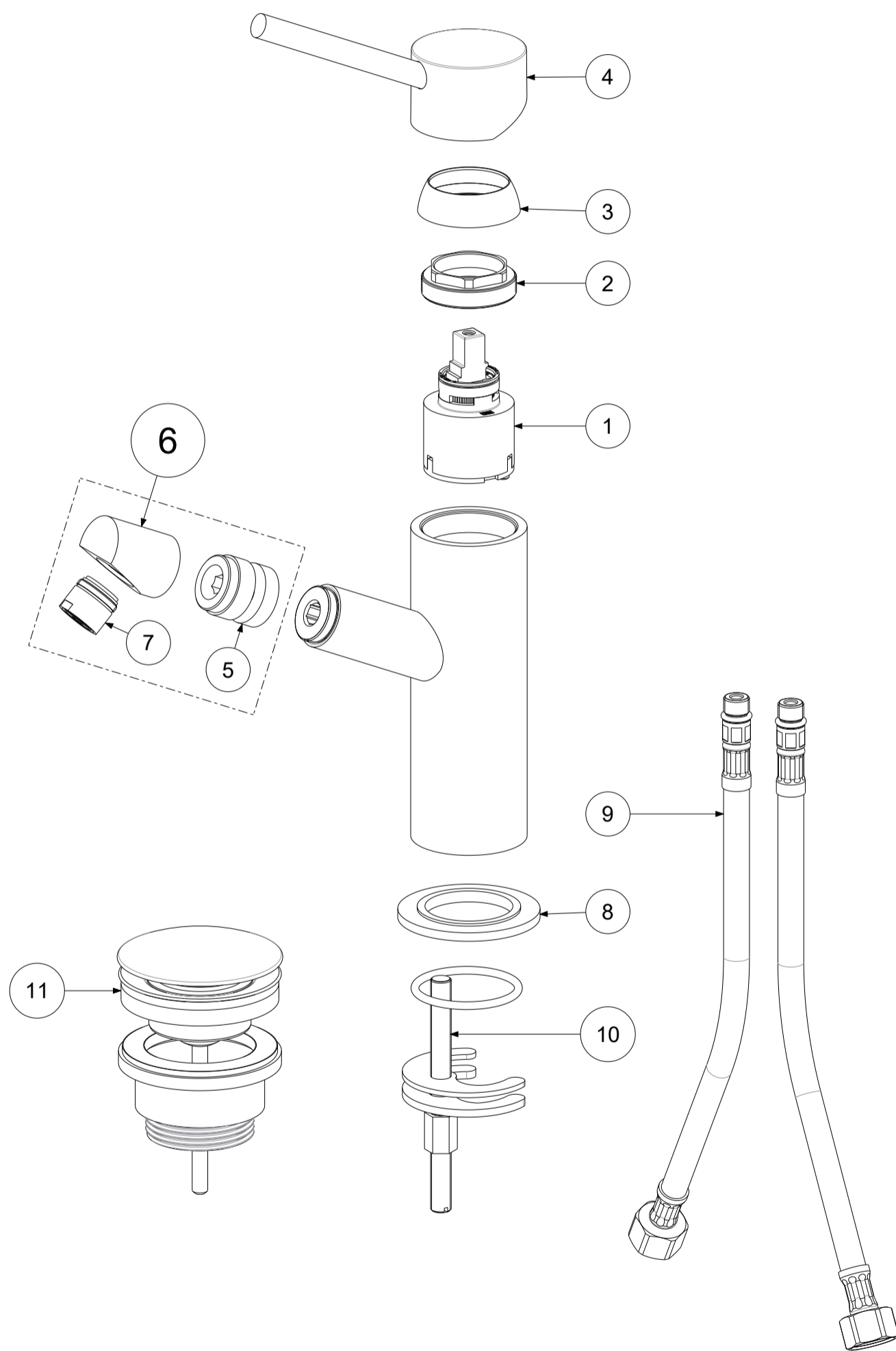
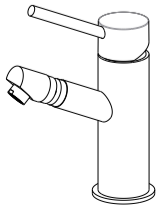
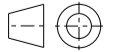



P Item	CODICE Code	DESCRIZIONE Designation
1	ZA91104R	Cartuccia miscelatore D.35 s/distributore CON REGOLAZIONE
2	ZGHI010	Ghiera ferma cartuccia 37 x 1
3	ZCAP034..	Cappuccio sottoleva metallo 37x1
4	ZLEV046..	Leva completa lunga
5	ZAER022..	Snodo femmina per bidet BIRILLO
6	ZAER044..	Porta aeratore bidet con snodo e aeratore x art.BI135
7	ZAER020..	Aeratore completo Ø18mm
8	ZBAS015..	Basetta con O.R. Birillo
9	ZFLX101..	Set flex inox SOFT PX DVGW M.10x1 F.3/8 cm.45 (2 pz)
10	ZFIS099	Fissaggio miscelatore
11	ZSCA050..	Scarico Clic-Clac 1"1/4G completo



	APPROVATO: Approved:			<b>A3</b>	SCALA Scale	1:2	MATERIALE Material	VARI
	DESEGNATO: Design:	Bertoli	23/04/2021		UNITA' Unit	mm	SERIE Range	BIRILLO
			DESCRIZIONE - Description: Miscelatore bidet T/C BIRILLO Bidet mixer without pop up waste					
FOGLIO - Sheet:		Ricambi		CODICE - Part Number:		<b>BI131KCR</b>		