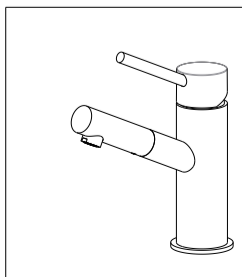
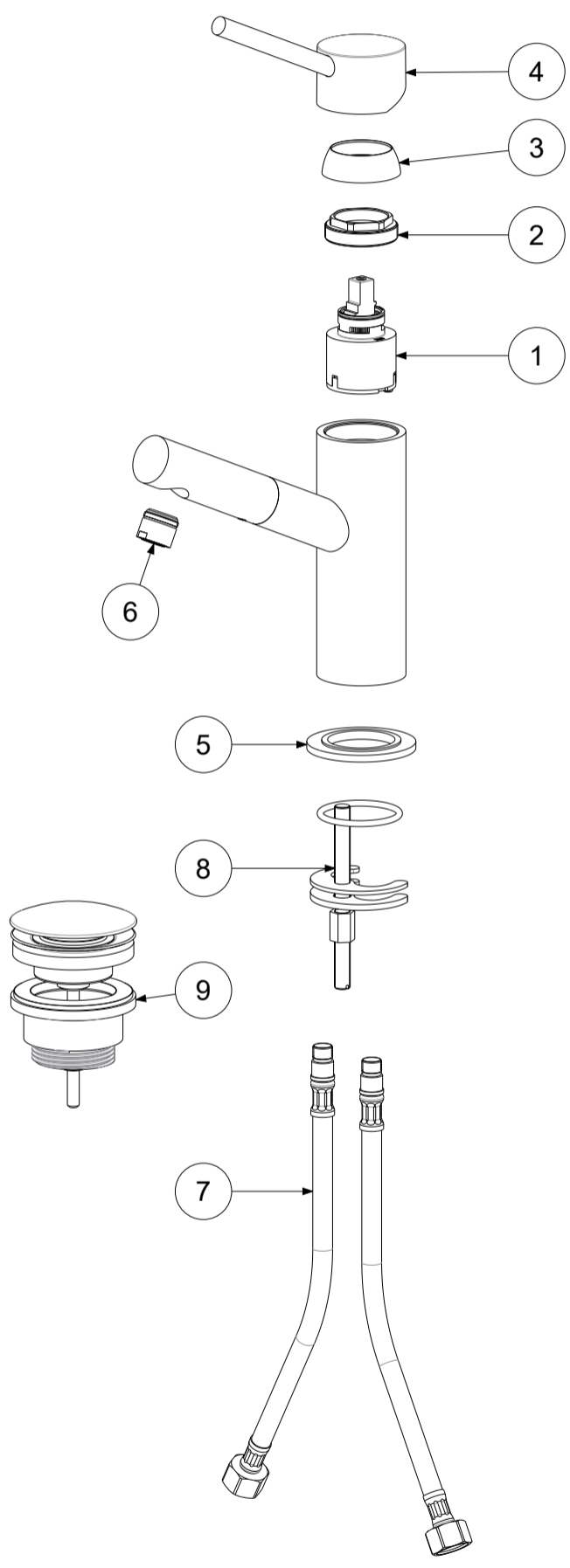


P Item	CODICE Code	DESCRIZIONE Designation
1	ZA91104R	Cartuccia miscelatore D.35 s/distributore CON REGOLAZIONE
2	ZGHI010	Ghiera ferma cartuccia 37 x 1
3	ZCAP034..	Cappuccio sottoleva metallo 37x1
4	ZLEV046..	Leva completa lunga
5	ZBAS015..	Basetta miscelatore
6	ZAER020..	Aeratore completo Ø18
7	ZFLX101CRPX	Set 2 flex inox SOFT PEX F3/8 cm.45
8	ZFIS099	Fissaggio miscelatore
9	ZSCA050..	Scarico Clic-Clac 1"1/4G completo



APPROVATO: Approved:			<b>A3</b>	SCALA Scale	0,300	MATERIALE Material	VARI
DISEGNATO: Design:	Bertoli	13/10/2020		UNITA' Unit	mm	SERIE Range	BIRILLO
		DESCRIZIONE - Description:					
		Miscelatore lavabo T/C con scarico Clic-Clac 1"1/4 BIRILLO Wash basin mixer with 1"1/4G Clic-Clac press top waste					
FOGLIO - Sheet:		Ricambi		CODICE - Part Number:		<b>BI071KCR</b>	

La Rubinetteria PAFFONI si riserva a termini di legge la proprietà del presentedisegno con divieto di riproduzione o comunicazione a terzi senza autorizzazione - Rubinetteria Paffoni reserves the ownership of this drawing by law with the prohibition of reproducing it or communicating it to third parties without authorization