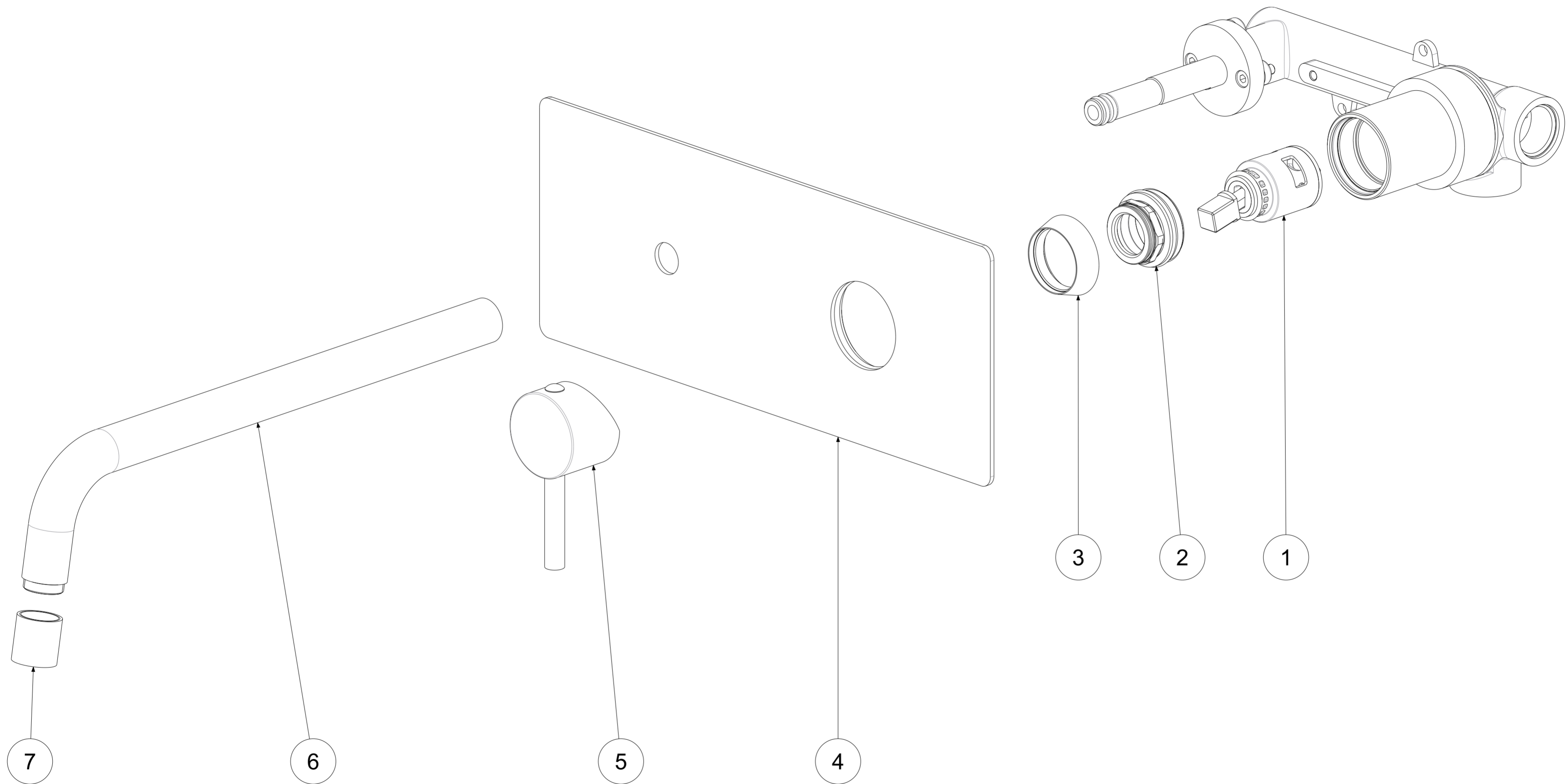


P Item	CODICE Code	DESCRIZIONE Designation
1	ZA91231	Cartuccia completa Ø25mm
2	ZGHI030..	Ghiera fermacartuccia (NUOVA) M30x1
3	ZCAP062..	Cappuccio sottoleva in metallo
4	ZPIA110..	Piastra in acciaio inox 2 fori con guarnizioni
5	ZLEV224..	Leva completa x art.104/105/106 BIRILLO/LIGHT/STICK
6	ZBOC138..	Bocca L 248mm
7	ZAER052..	Aeratore completo Ø18



	APPROVATO: Approved:		A2	SCALA Scale	0,800	MATERIALE Material	VARI
	DISEGNATO: Design:	Giampani	05/02/2021		UNITA' Unit	mm	SERIE Range
		DESCRIZIONE - Description: Miscelatore incasso 2 Fori c/Piastra rettangolare e bocca mm.248 Concealed single lever basin mixer with spout and aerator l. 248mm					
FOGLIO - Sheet:		Ricambi	CODICE - Part Number:		SK106CR		