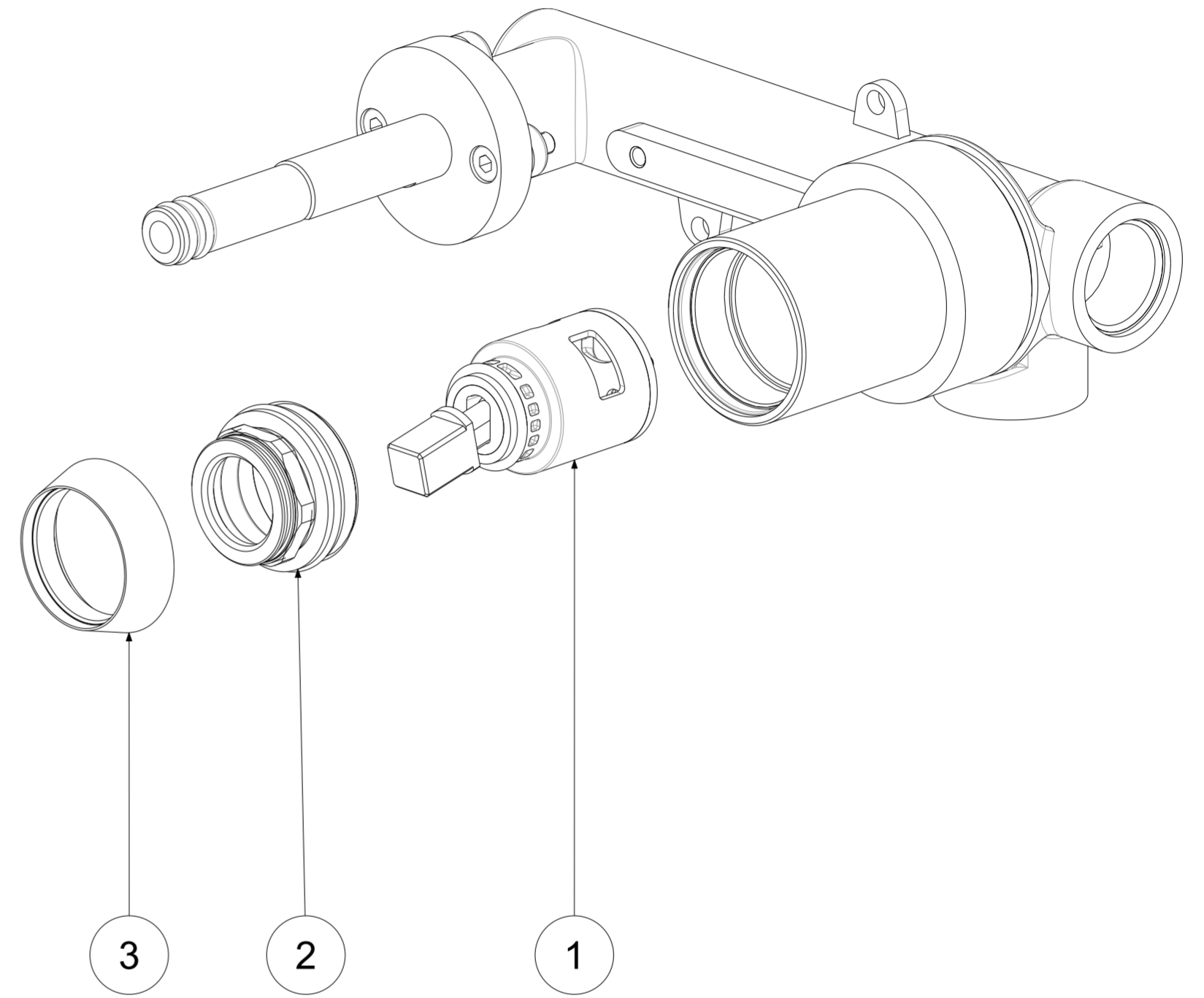
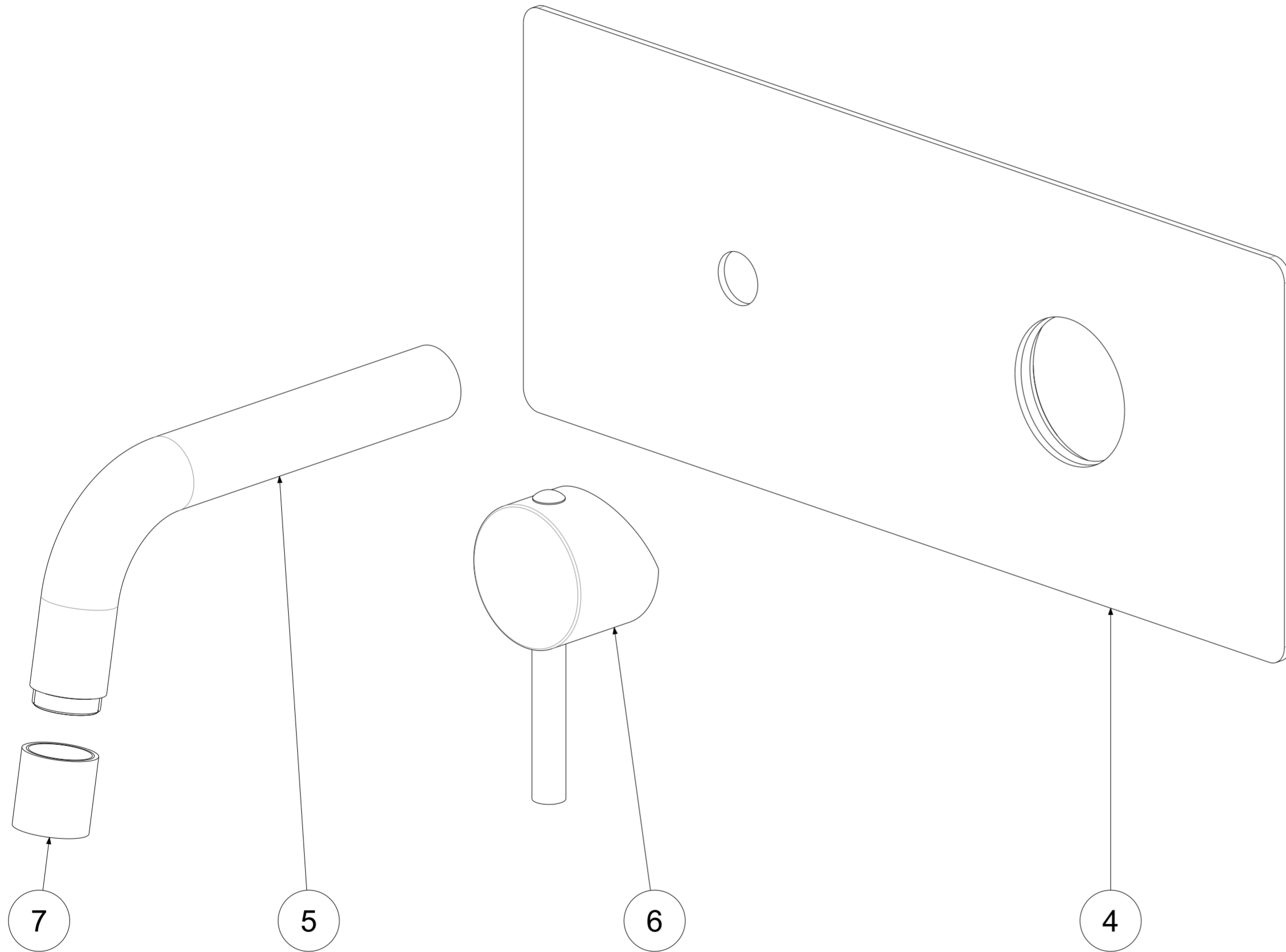


P Item	CODICE Code	DESCRIZIONE Designation
1	ZA91231	Cartuccia completa Ø25mm
2	ZGHI030..	Ghiera fermacartuccia (NUOVA) M30x1
3	ZCAP062..	Cappuccio sottoleva in metallo
4	ZPIA110..	Piastra in acciaio inox 2 fori con guarnizioni
5	ZBOC136..	Bocca L. 123mm
6	ZLEV224..	Leva completa x art. 104/105/106 BIRILLO/LIGHT/STICK
7	ZAER052..	Aeratore completo Ø18



	APPROVATO: Approved:		A2	SCALA Scale	1,000	MATERIALE Material	VARI
	DISEGNATO: Design:	Giampani	05/02/2021	UNITA' Unit	mm	SERIE Range	STICK
		DESCRIZIONE - Description: Miscelatore incasso 2 Fori c/Piastra rettangolare e bocca mm.123 Concealed single lever basin mixer with spout and aerator l. 123mm					
FOGLIO - Sheet:		Ricambi	CODICE - Part Number:		SK104CR		

La Rubinetteria PAFFONI si riserva a termini di legge la proprietà del presentedesegno con divieto di riprodurlo o comunicarlo a terzi senza autorizzazione - Rubinetteria Paffoni reserves the ownership of this drawing by law with the prohibition of reproducing it or communicating it to third parties without authorization