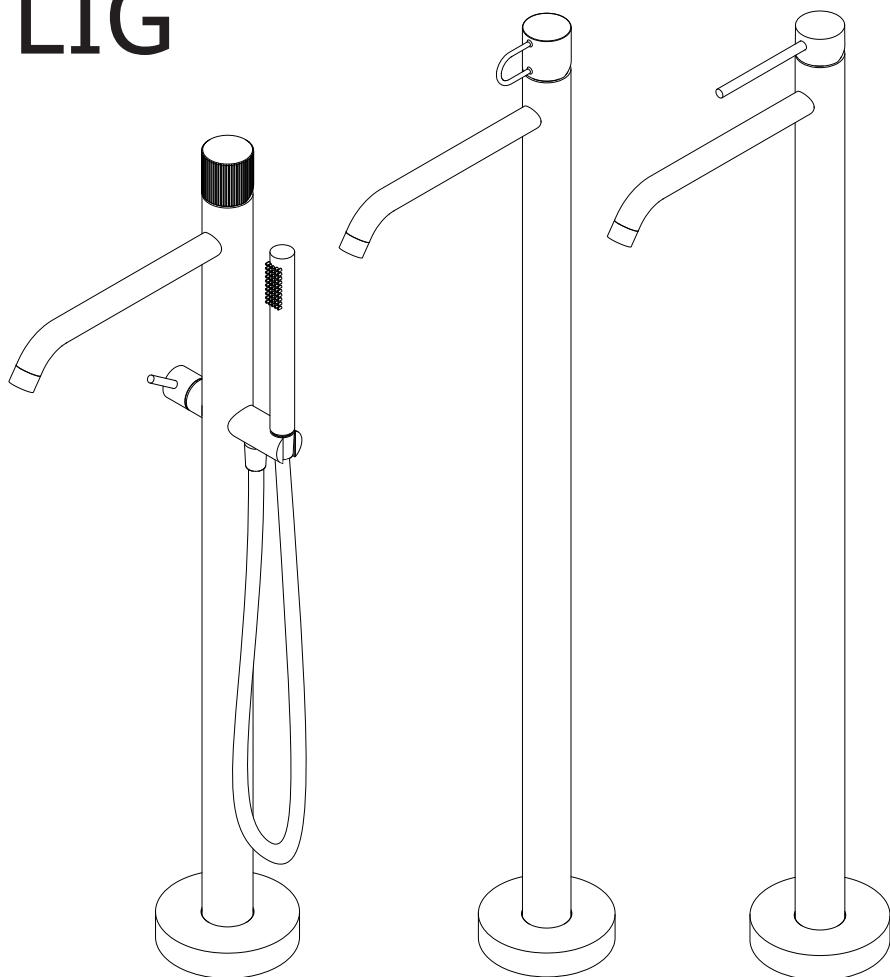


# JO JK LIG

030..

031..

032..



# 1

Montaggio  
Assembly



$65 \pm 5^\circ\text{C}$



$15 \pm 5^\circ\text{C}$



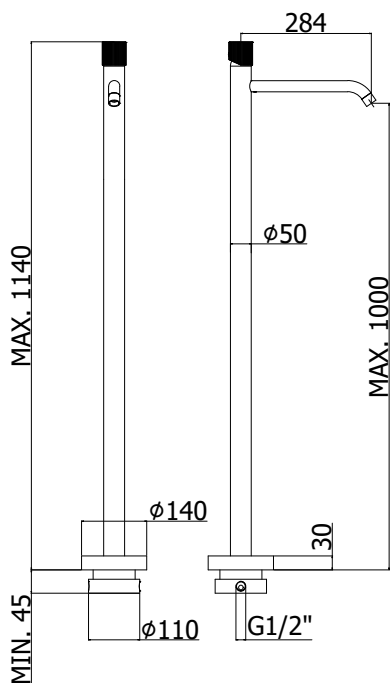
MIN - MAX



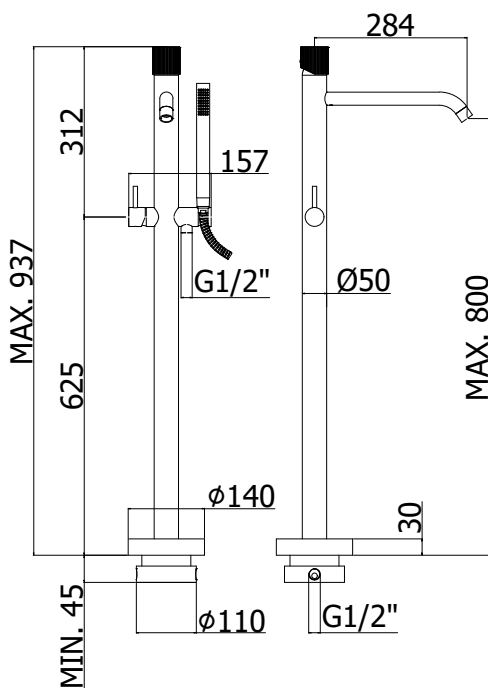
OK

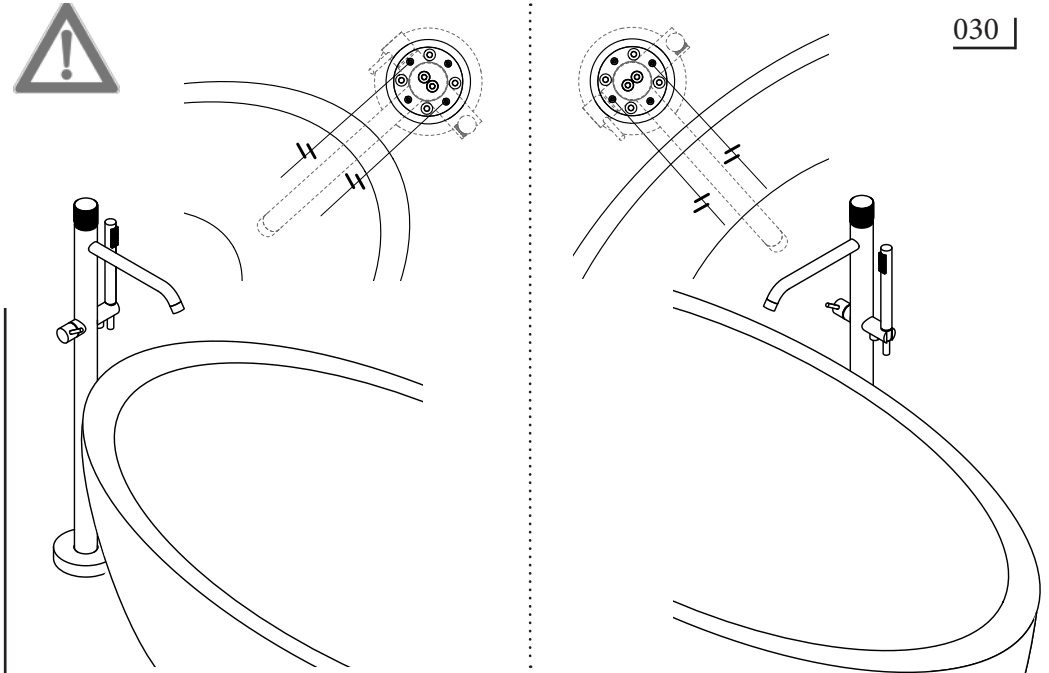
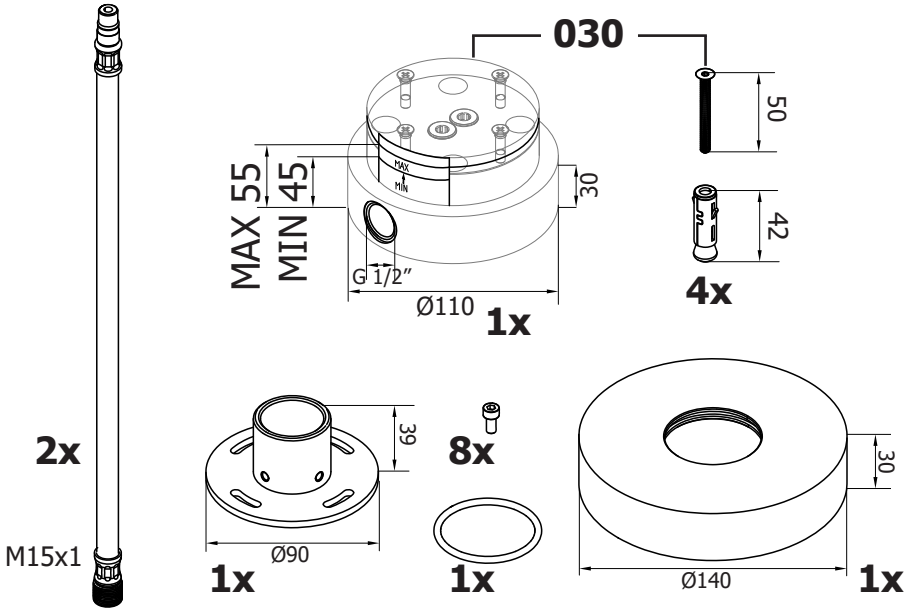
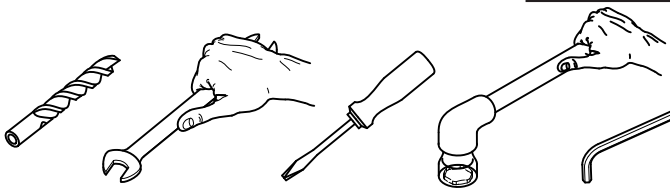
# 2

031

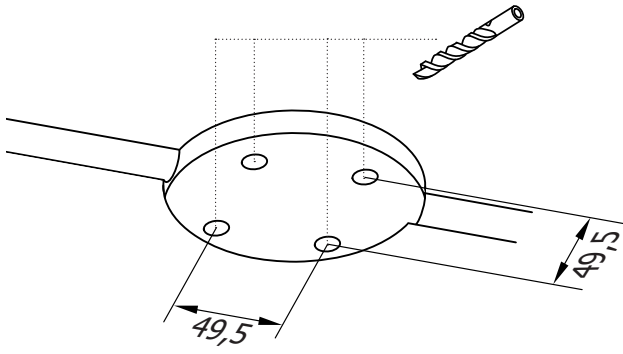


032

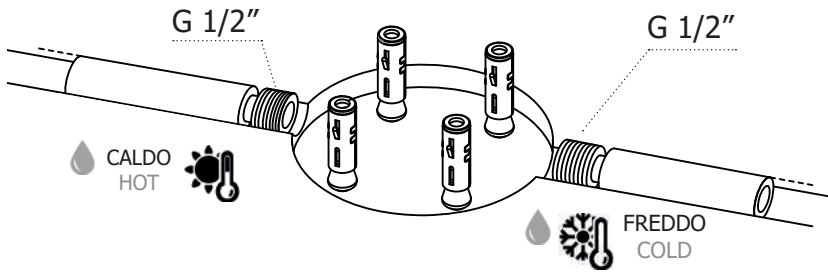




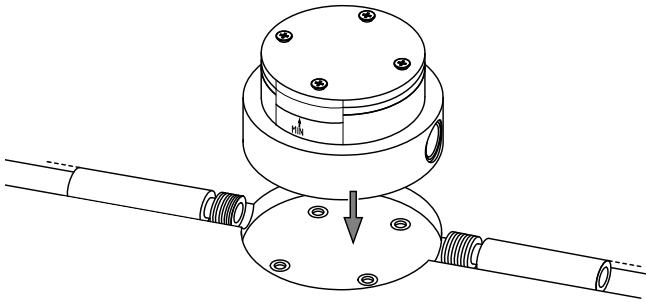
**a**



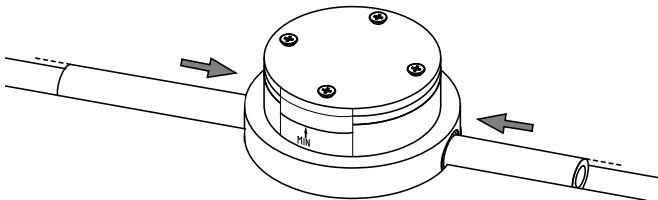
**b**



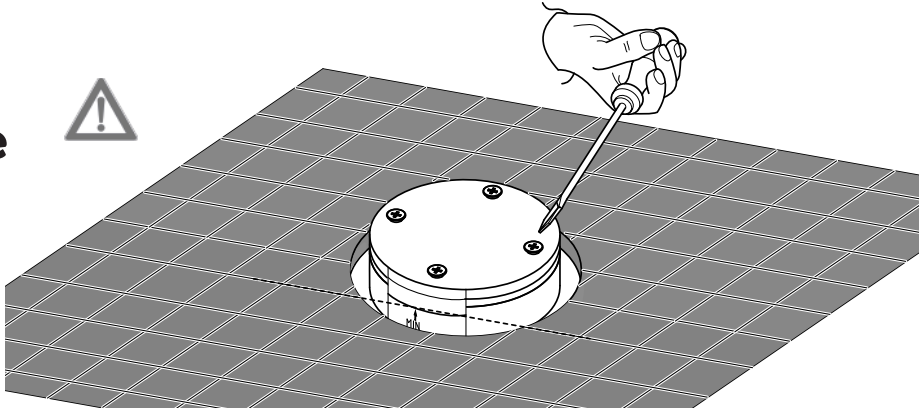
**c**



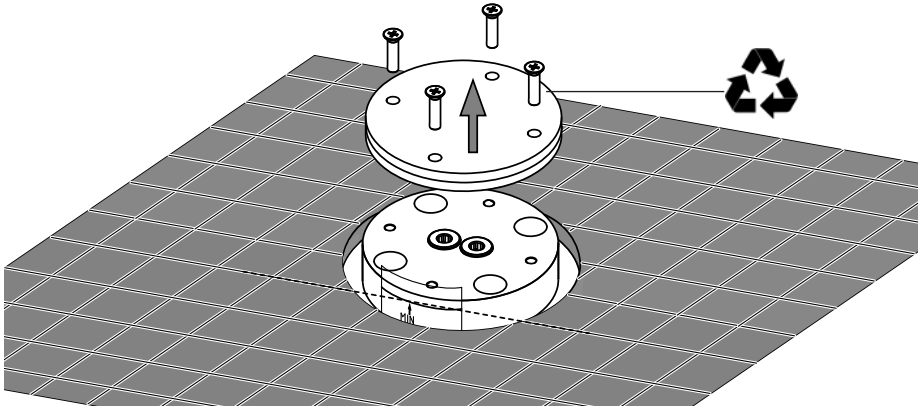
**d**



**e**

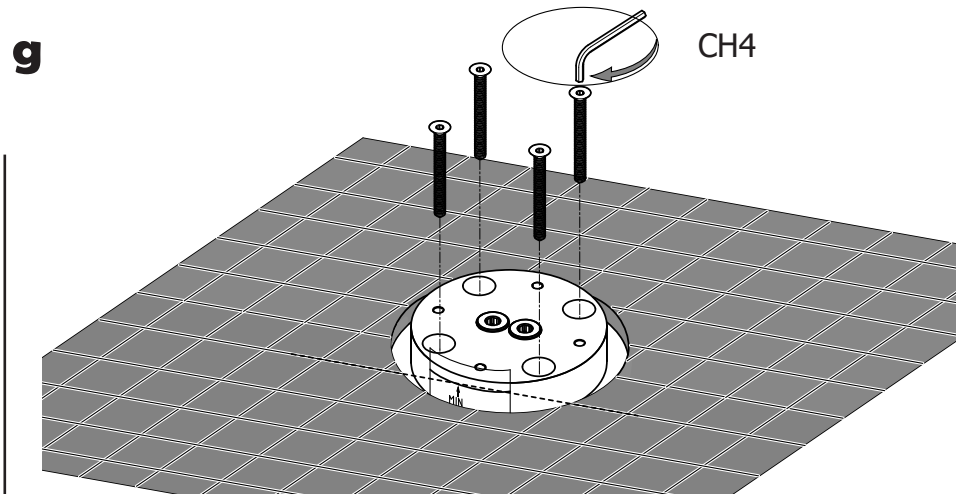


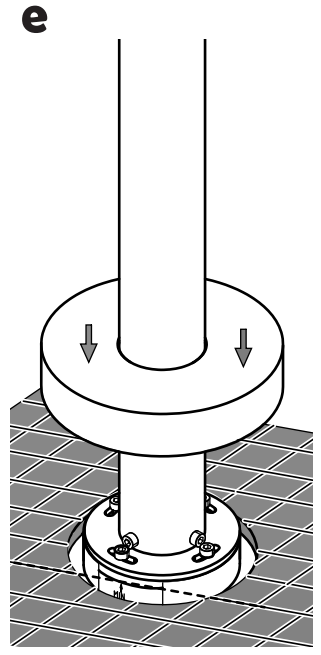
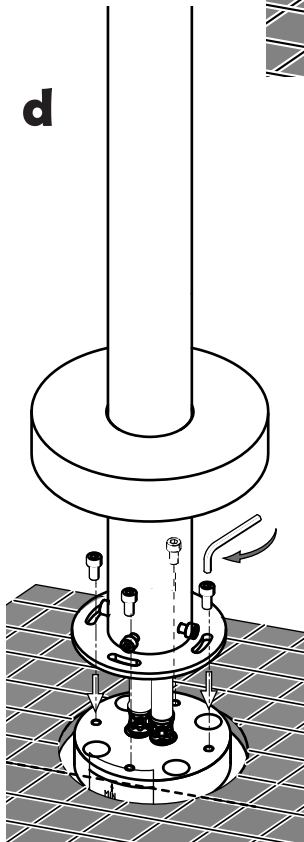
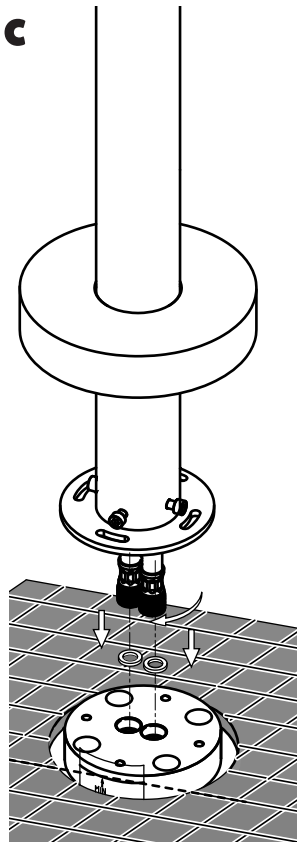
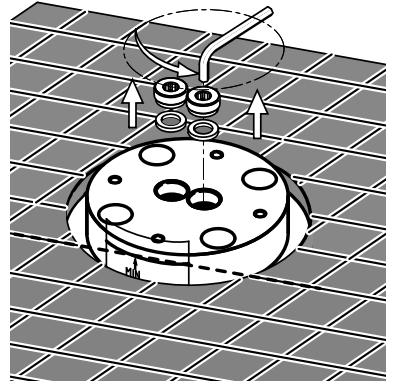
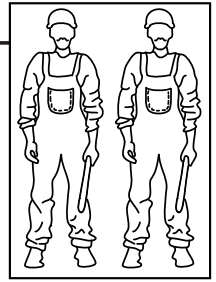
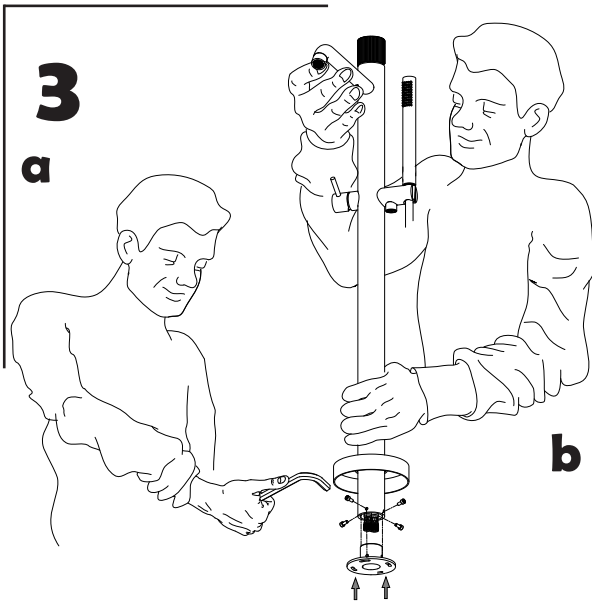
**f**



**g**

CH<sub>4</sub>

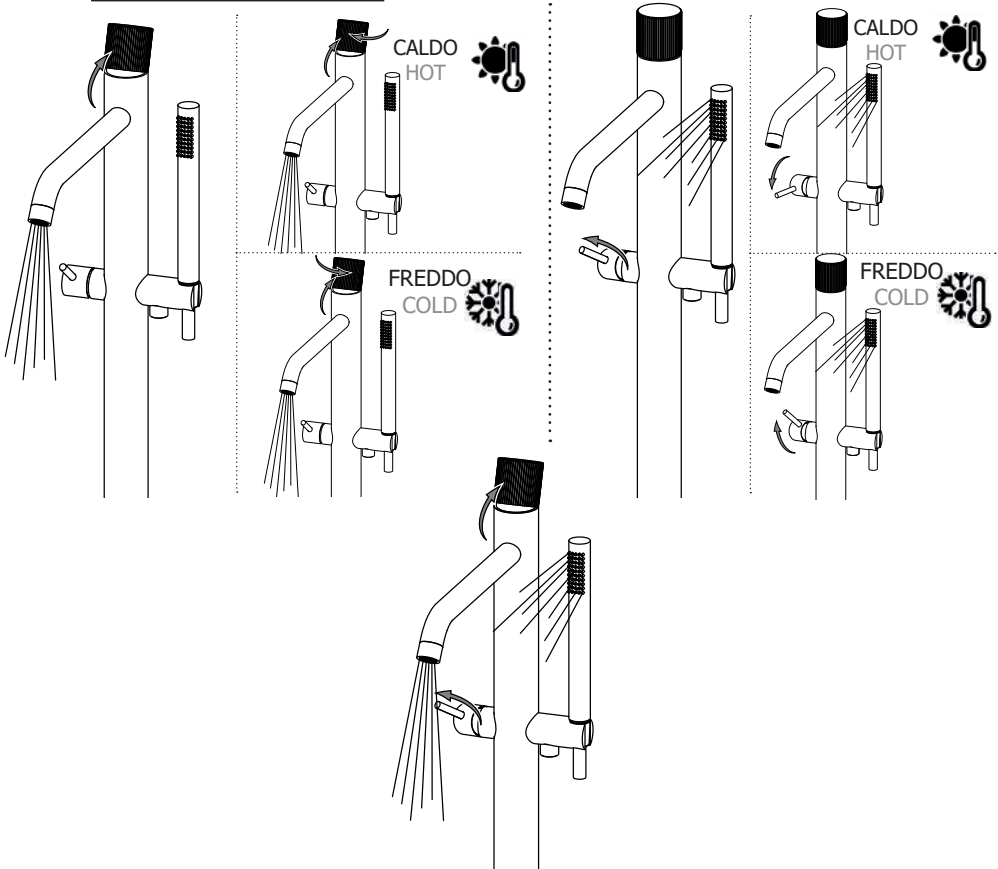




# D

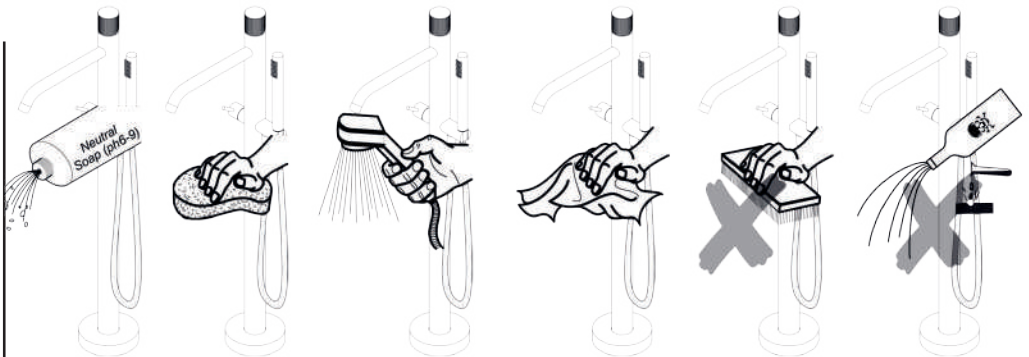
## Funzionamento deviatore Diverter working

032



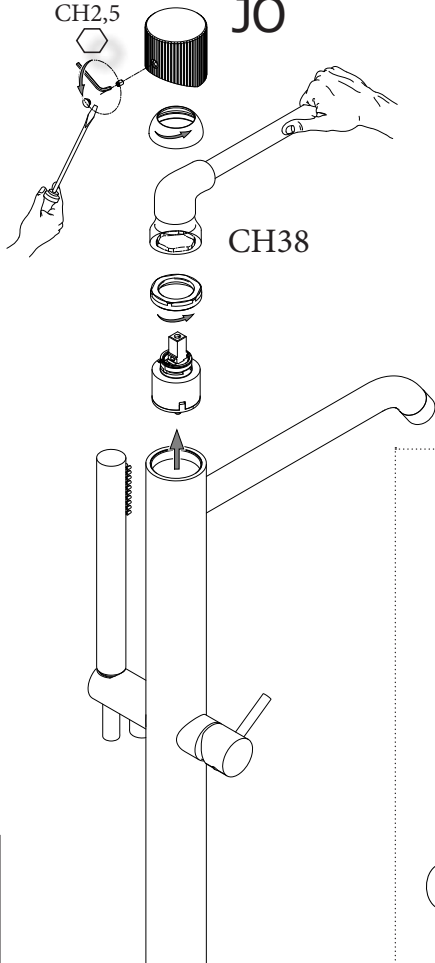
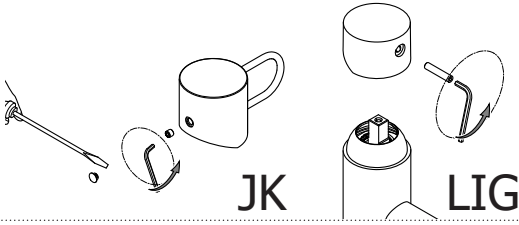
# M

## Manutenzione Service

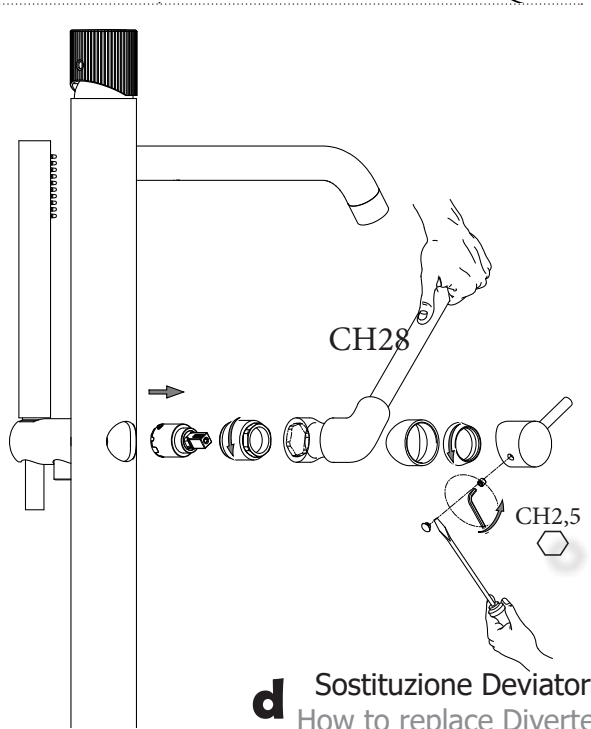
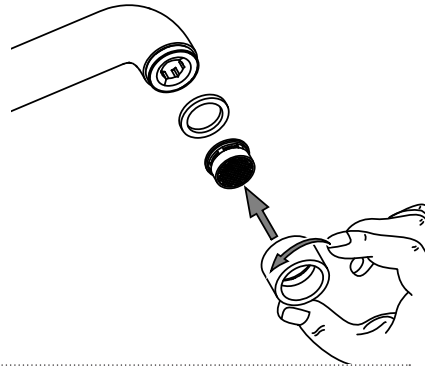




# Sostituzione Cartuccia How to replace Cartridge



## c Sostituzione Aeratore How to replace Aerator



## d Sostituzione Deviatore How to replace Diverter