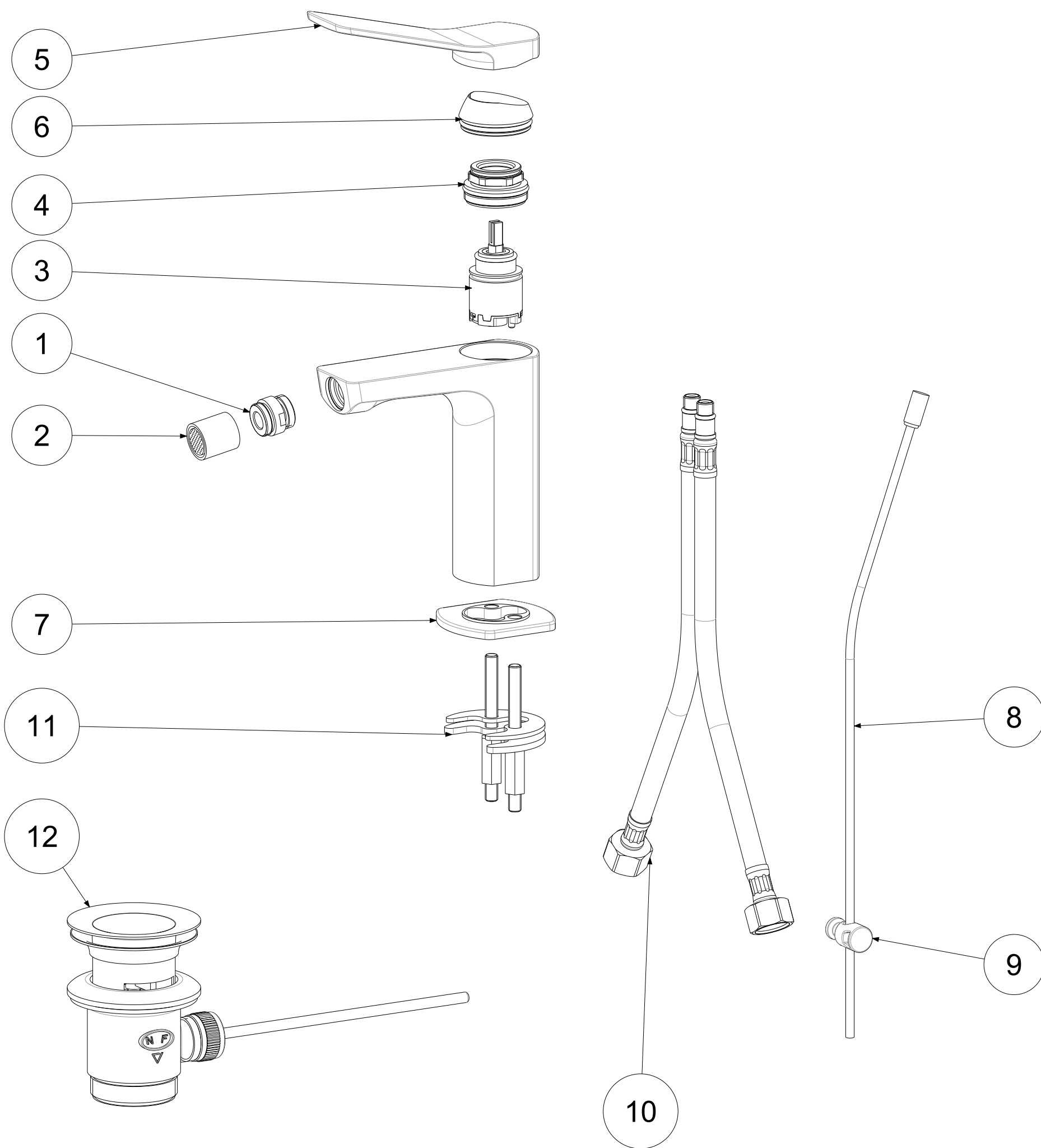


P Item	CODICE Code	DESCRIZIONE Designation
1	ZAER077..	Snodo con aeratore Ø18
2	ZAER052..	Aeratore completo Ø18
3	ZA91390	Cartuccia Ø25 con asta speciale
4	ZGHI030..	Ghiera fermacartuccia (NUOVA) M30x1
5	ZLEV209	Leva completa bidet TILT
6	ZCAP073..	Cappuccio sottoleva + o.r.
7	ZBAS112..	Basetta con O.R.
8	ZAST046..	Asta pomolo snodino Ø4mm piegata
9	ZAST023..	Snodino per asta scarico
10	ZFLX102....	Set 2 flex inox SOFT PEX F3/8 cm.45
11	ZFIS043	Set fissaggio
12	ZSCA040..	Scarico 1'1/4 modello NEW (ZM) c/tappo host.



	APPROVATO: Approved:		A3	SCALA Scale	1:2	MATERIALE Material	VARI
	DEGNATO: Design:	Giampani	14/12/2020	UNITA' Unit	mm	SERIE Range	TILT
	DESCRIZIONE - Description:						
	Miscelatore bidet S/A 1' 1/4 Bidet mixer with 1" 1/4G PUW						
FOGLIO - Sheet:		Ricambi	CODICE - Part Number:		T1135CR		