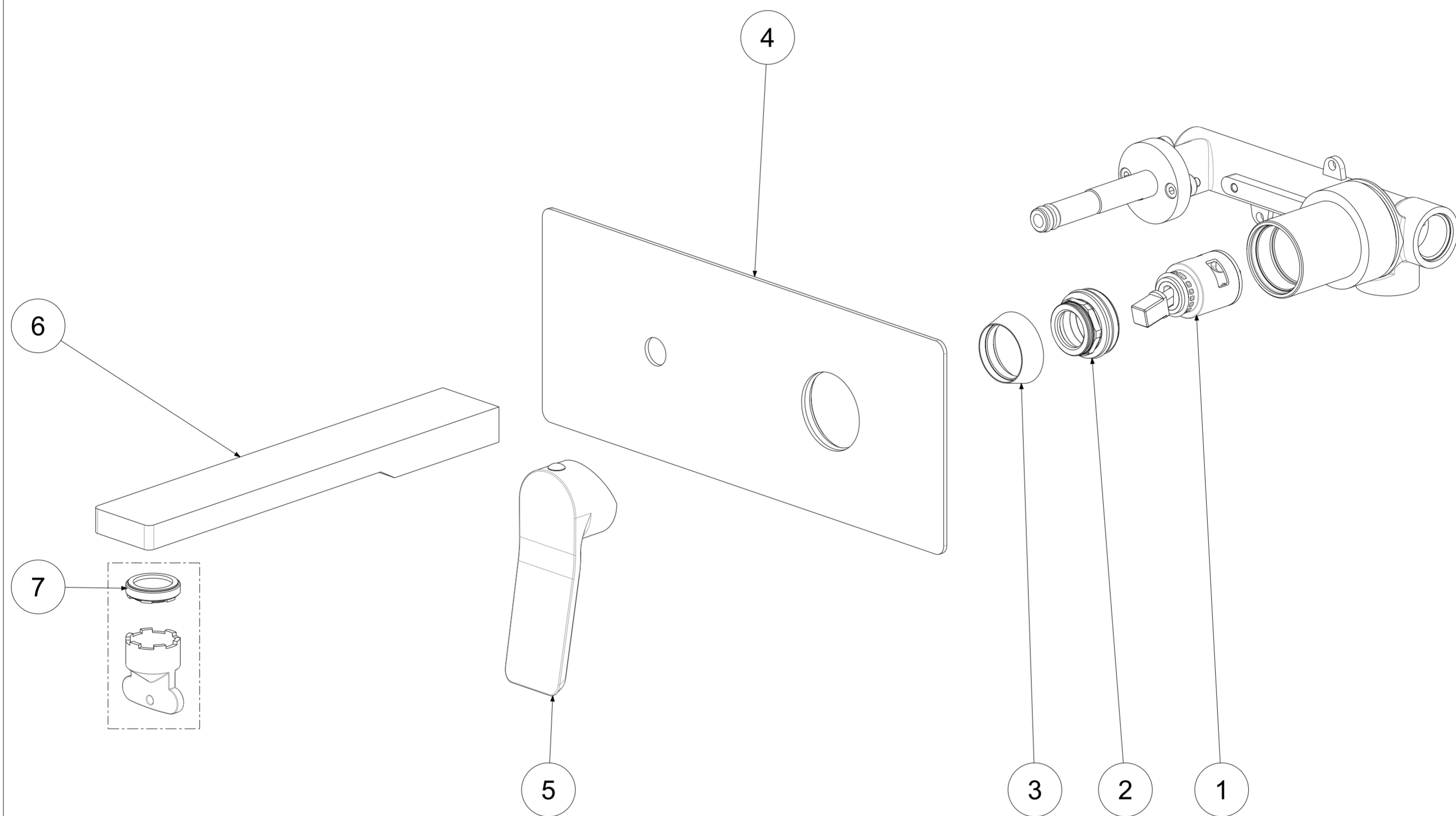


P Item	CODICE Code	DESCRIZIONE Designation
1	ZA91231	Cartuccia completa Ø25mm
2	ZGHI030..	Ghiera fermacartuccia (NUOVA) M30x1
3	ZCAP062..	Cappuccio sottoleva in metallo
4	ZPIA110..	Piastra in acciaio inox 2 fori con guarnizioni
5	ZLEV210..	Leva completa lavabo incasso TILT
6	ZBOC108..	Bocca con aeratore l.200mm
7	ZAER090	Aeratore M24x1 SLIM AIR con chiavetta



	APPROVATO: Approved:		A2	SCALA Scale	0,600	MATERIALE Material	VARI
	DISEGNATO: Design:	Giampani	12/12/2020	UNITA' Unit	mm	SERIE Range	TILT
		DESCRIZIONE - Description:					
		Miscelatore incasso 2 Fori c/Piastra rettangolare e bocca mm.200 Concealed single lever basin mixer with spout and aerator l. 200mm					
FOGLIO - Sheet:		Ricambi	CODICE - Part Number:		T1105CR		

La Rubinetteria PAFFONI si riserva a termini di legge la proprietà del presentadisegno con divieto di riprodurlo o comunicarlo a terzi senza autorizzazione. - Rubinetteria Paffoni reserves the ownership of this drawing by law with the prohibition of reproducing it or communicating it to third parties without authorization