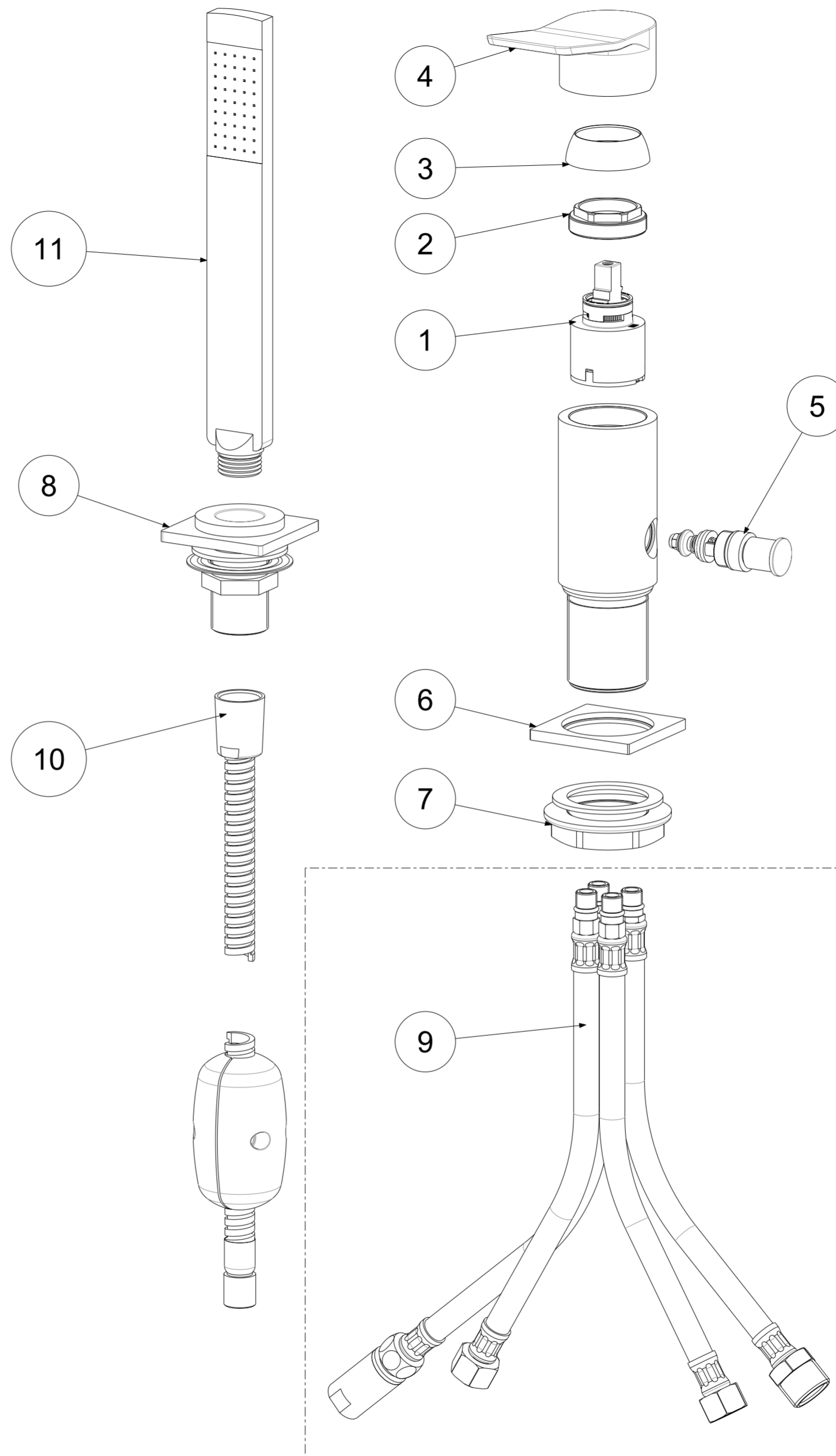


P Item	CODICE Code	DESCRIZIONE Designation
1	ZA91104R	Cartuccia miscelatore D.35 s/distributore CON REGOLAZIONE
2	ZGHI010	Ghiera ferma cartuccia 37 x 1
3	ZCAP034..	Cappuccio sottoleva metallo 37x1
4	ZLEV207..	Leva completa TILT
5	ZDEV007..	Deviatore completo per miscelatore bordo vasca
6	ZBAS107..	Basetta per corpo miscelatore bordo vasca
7	ZFIS028	Set fissaggio per miscelatore bordo vasca
8	ZBAS085..	Set basetta con gambo e fissaggio
9	ZFLX086..	Set 5 flex inox per miscelatore bordo vasca
10	ZFLO009..	Flessibile ottone doppia aggraffatura F1/2" - M15x1 mm.1500
11	ZDOC117..	Doccetta premium completa



	APPROVATO: Approved:		A2	SCALA Scale	0,500	MATERIALE Material	VARI
	DISEGNATO: Design:	Giampani	04/12/2020		UNITA' Unit	mm	SERIE Range
<p>DESCRIZIONE - Description:</p> <p>Batteria bordo vasca senza bocca erogazione Deck mounted mixer with diverter without spout</p>							
FOGLIO - Sheet:		Ricambi	CODICE - Part Number:		T1041CR		
<small>La Rubinetteria PAFFONI si riserva i termini di legge la proprietà del presentatossegno con divieto di riproduzione o comunicazione a terzi senza autorizzazione - Rubinetteria Paffoni reserves the ownership of this drawing by law with the prohibition of reproducing it or communicating it to third parties without authorization</small>							