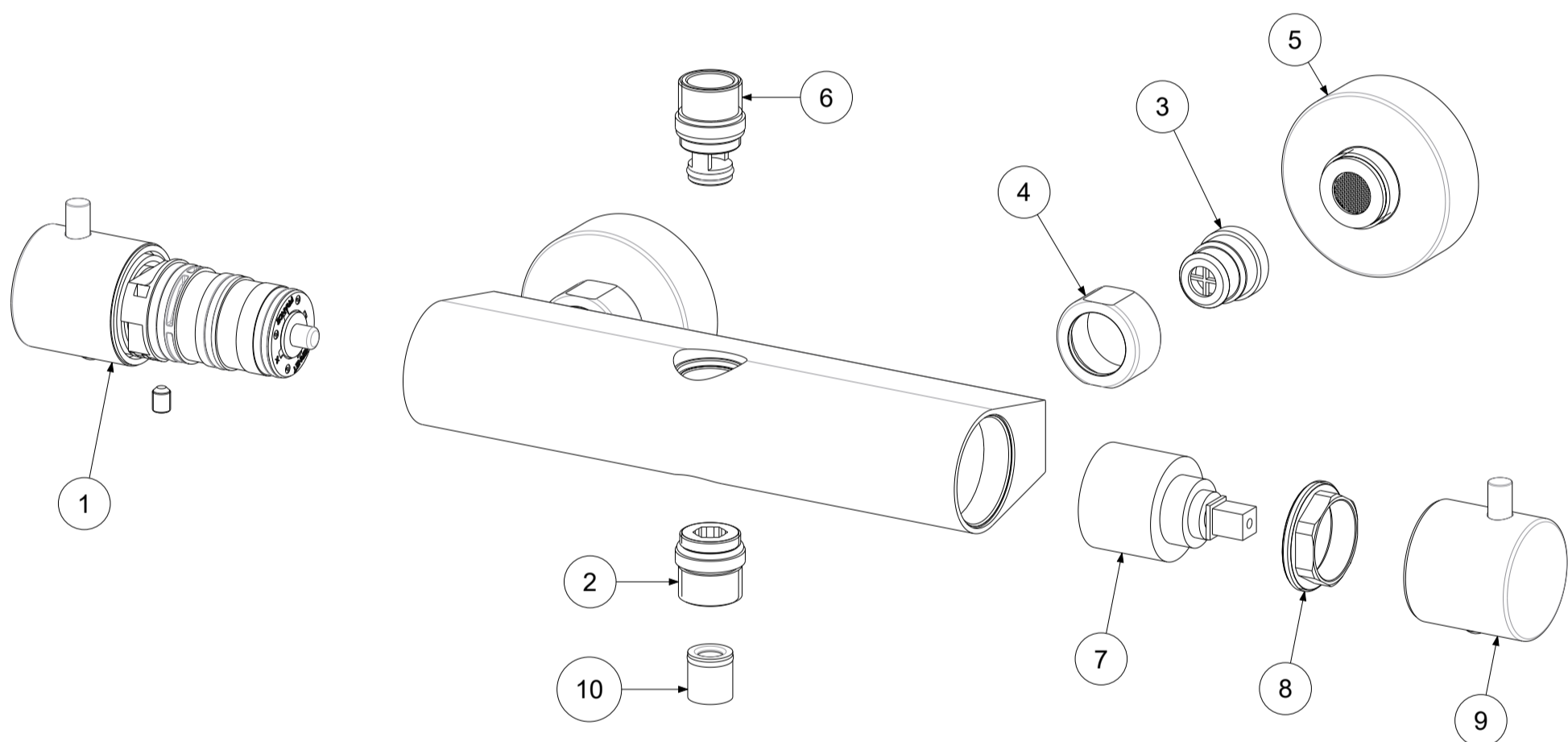


P Item	CODICE Code	DESCRIZIONE Designation
1	ZVIT125..	Cartuccia completa con maniglia x termostatico FREDDO
2	ZRAC022..	Raccordo 1/2" con OR
3	ZSED029..	Sede per miscelatori termostatici con valvolina e anello
4	ZCAL023..	Calotta per miscelatori a parete
5	ZECC043..	Eccentrico con rosone per gruppi esterni
6	ZRAC066..	Raccordo superiore 1/2" con OR
7	ZVIT126	Cartuccia deviatrice 2 uscite x Termostatico FREDDO
8	ZGHI003	Ghiera fermacartuccia
9	ZMAN170..	Maniglia completa per cartuccia Deviatore x Misc.Ternmostatico FREDDO
10	ZACC146	Valvolina antiritorno D.15 mod. normale Lungo



	APPROVATO: Approved:		A3	SCALA Scale	0,500	MATERIALE Material	VARI
	DISEGNATO: Design:	Giampani	08/02/2021	UNITA' Unit	mm	SERIE Range	LIQ
		DESCRIZIONE - Description: Miscelatore termostatico Cold Touch due uscite					
FOGLIO - Sheet:		Ricambi		CODICE - Part Number:		LIQ469CR	