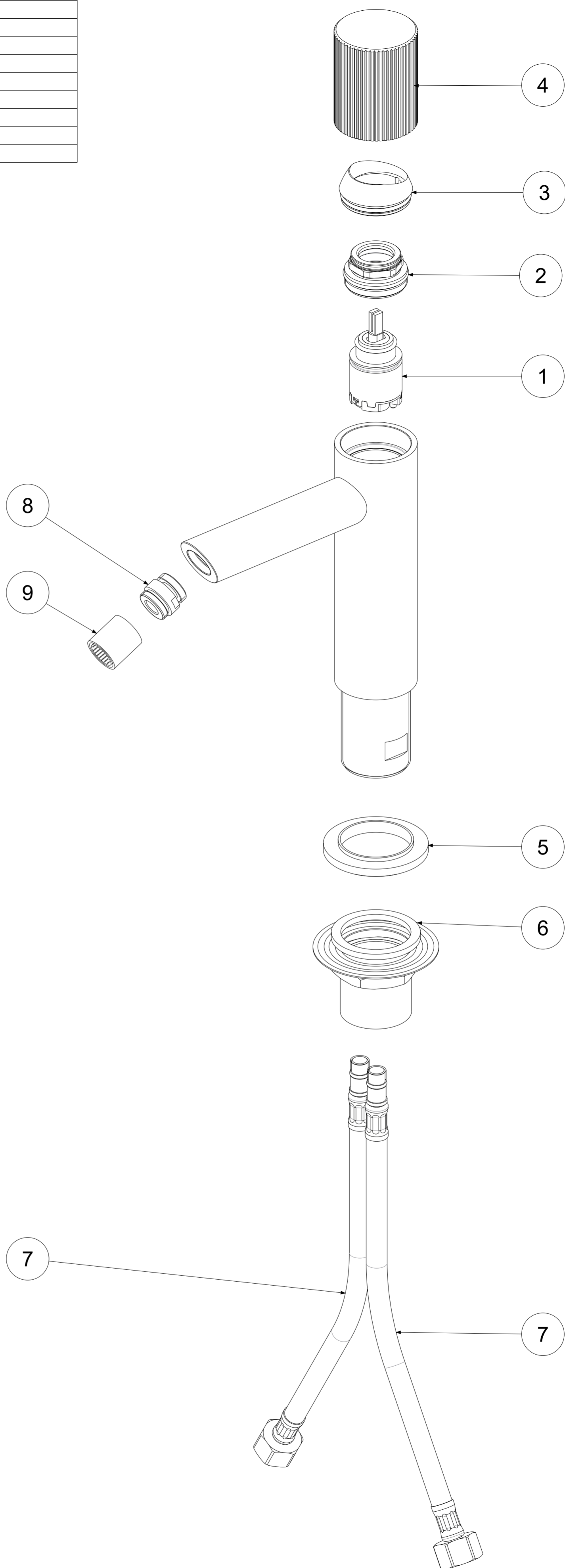


P Item	CODICE Code	DESCRIZIONE Designation
1	ZA91390	Cartuccia Ø25 con asta speciale
2	ZGHI030..	Ghiera fermacartuccia (NUOVA) M30x1
3	ZCAP073..	Cappuccio sottoleva + o.r.
4	ZLEV216..	Leva completa Ø40 JO
5	ZBAS058..	Basetta miscelatore
6	ZFIS141	Set fissaggio
7	ZFLX102....	Set 2 flex inox SOFT PEX F3/8 cm.45
8	ZAER077..	Snodo con aeratore Ø18
9	ZAER052..	Aeratore completo Ø18



	APPROVATO: Approved:		A2	SCALA Scale	0,700	MATERIALE Material	VARI
	DISEGNATO: Design:	Gaboardi	16/02/2021	UNITA' Unit	mm	SERIE Range	JO
		DESCRIZIONE - Description:					
		Miscelatore bidet senza scarico JO					
FOGLIO - Sheet:		Ricambi	CODICE - Part Number:		JO131CR		