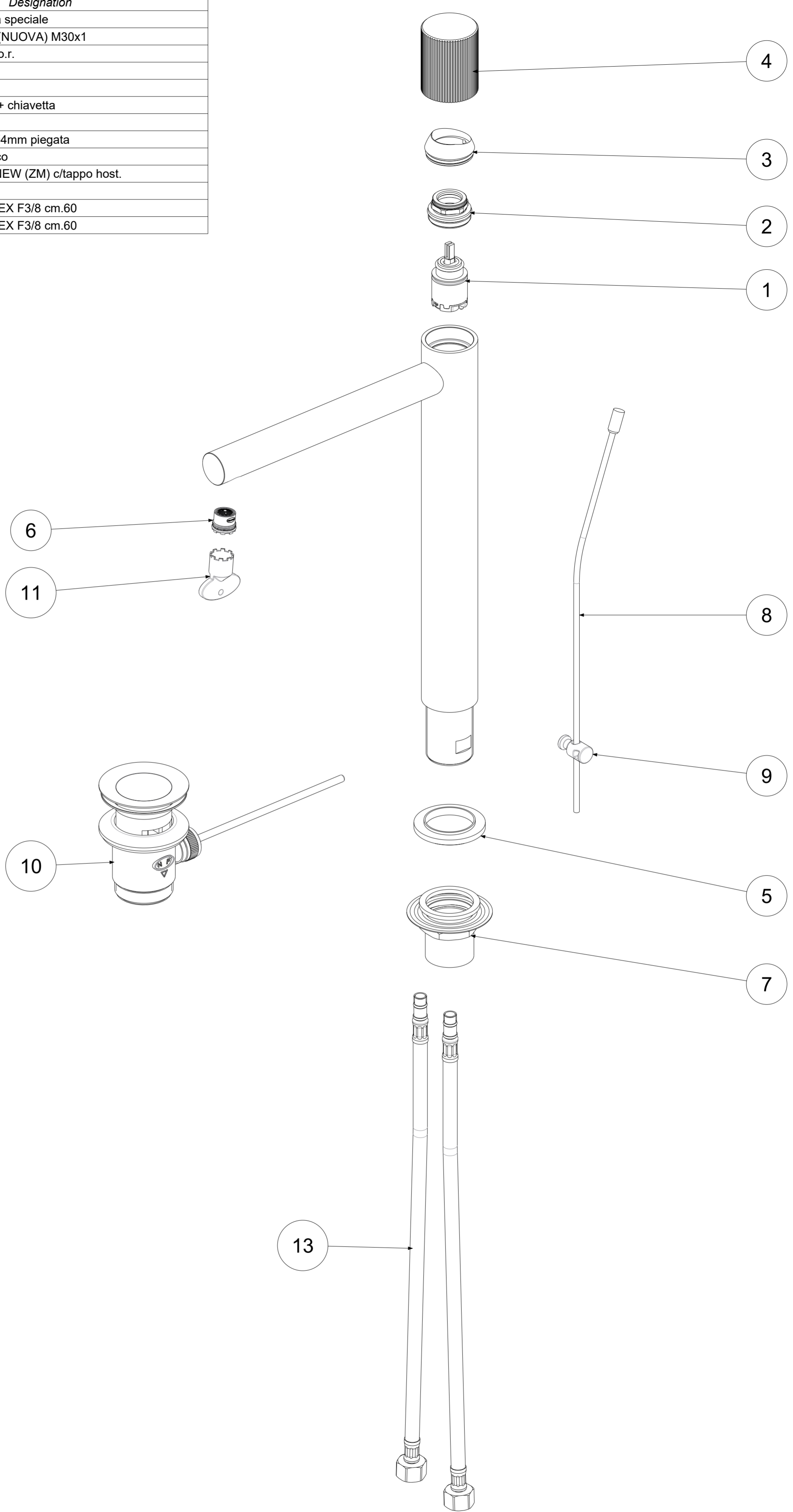


P Item	CODICE Code	DESCRIZIONE Designation
1	ZA91390	Cartuccia Ø25 con asta speciale
2	ZGH1030..	Ghiera fermacartuccia (NUOVA) M30x1
3	ZCAP073..	Cappuccio sottoleva + o.r.
4	ZLEV216..	Leva completa Ø40 JO
5	ZBAS058..	Basetta miscelatore
6	ZAER050	Aeratore a scomparsa + chiavetta
7	ZFIS141	Set fissaggio
8	ZAST046..	Asta pomolo snodino Ø4mm piegata
9	ZAST023..	Snodino per asta scarico
10	ZSCA040..	Scarico 1"1/4 modello NEW (ZM) c/tappo host.
11	ZACC343	Chiavetta per aeratore
12	ZFLX140CRPX	Set 2 flex inox SOFT PEX F3/8 cm.60
13	ZFLX140CRPX	Set 2 flex inox SOFT PEX F3/8 cm.60



	APPROVATO: Approved:		A2	SCALA Scale	0,500	MATERIALE Material	VARI
	DISEGNATO: Design:	Gaboardi	16/02/2021	UNITA' Unit	mm	SERIE Range	JO
DESCRIZIONE - Description: Miscelatore lavabo S/A 1" 1/4 prolungato Wash basin mixer extended body + 1 1/4 PUW							
FOGLIO - Sheet:		Ricambi	CODICE - Part Number:		JO085CR		

La Rubinetteria PAFFONI si riserva i termini di legge la proprietà del presentatedisegno con divieto di riprodurlo o comunicarlo a terzi senza autorizzazione. - Rubinetteria Paffoni reserves the ownership of this drawing by law with the prohibition of reproducing it or communicating it to third parties without authorization