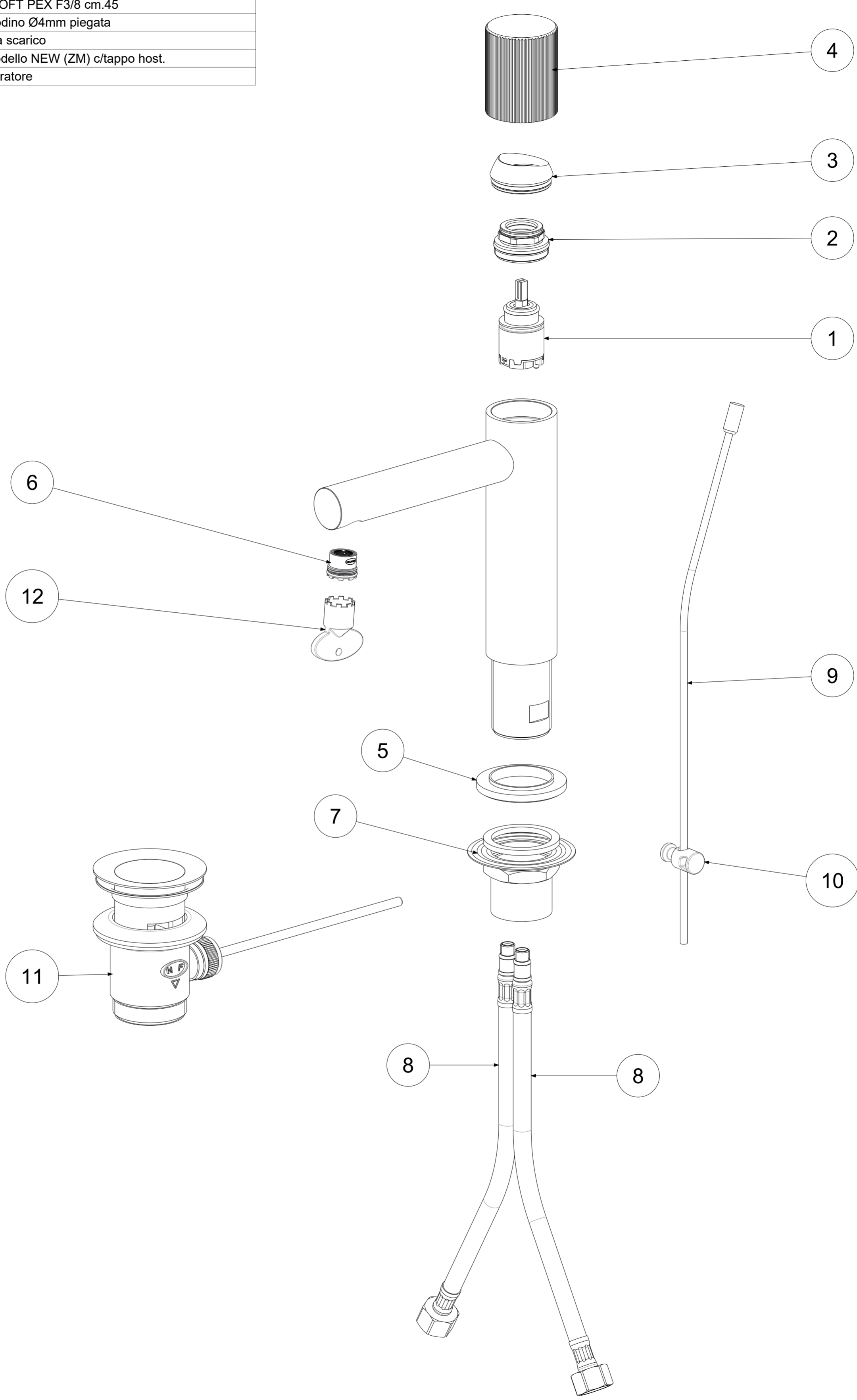


P Item	CODICE Code	DESCRIZIONE Designation
1	ZA91390	Cartuccia Ø25 con asta speciale
2	ZGHI030..	Ghiera fermacartuccia (NUOVA) M30x1
3	ZCAP073..	Cappuccio sottoleva + o.r.
4	ZLEV216..	Leva completa Ø40 JO
5	ZBAS058..	Basetta miscelatore
6	ZAER050	Aeratore a scomparsa + chiavetta
7	ZFIS141	Set fissaggio
8	ZFLX102....	Set 2 flex inox SOFT PEX F3/8 cm.45
9	ZAST046..	Asta pomolo snodino Ø4mm piegata
10	ZAST023..	Snodino per asta scarico
11	ZSCA040..	Scarico 1"1/4 modello NEW (ZM) c/tappo host.
12	ZACC343	Chiavetta per aeratore



	APPROVATO: Approved:		A2	SCALA Scale	0,600	MATERIALE Material	VARI
	DISEGNATO: Design:	Gaboardi	16/02/2021	UNITA' Unit	mm	SERIE Range	JO
	DESCRIZIONE - Description: Miscelatore lavabo S/A 1" 1/4 JO--						
FOGLIO - Sheet:		RICAMBI	CODICE - Part Number:		JO075CR		

La Rubinetteria PAFFONI si riserva i termini di legge la proprietà del presentadisegno con divieto di riprodurre o comunicare a terzi senza autorizzazione. - Rubinetteria Paffoni reserves the ownership of this drawing by law with the prohibition of reproducing it or communicating it to third parties without authorization