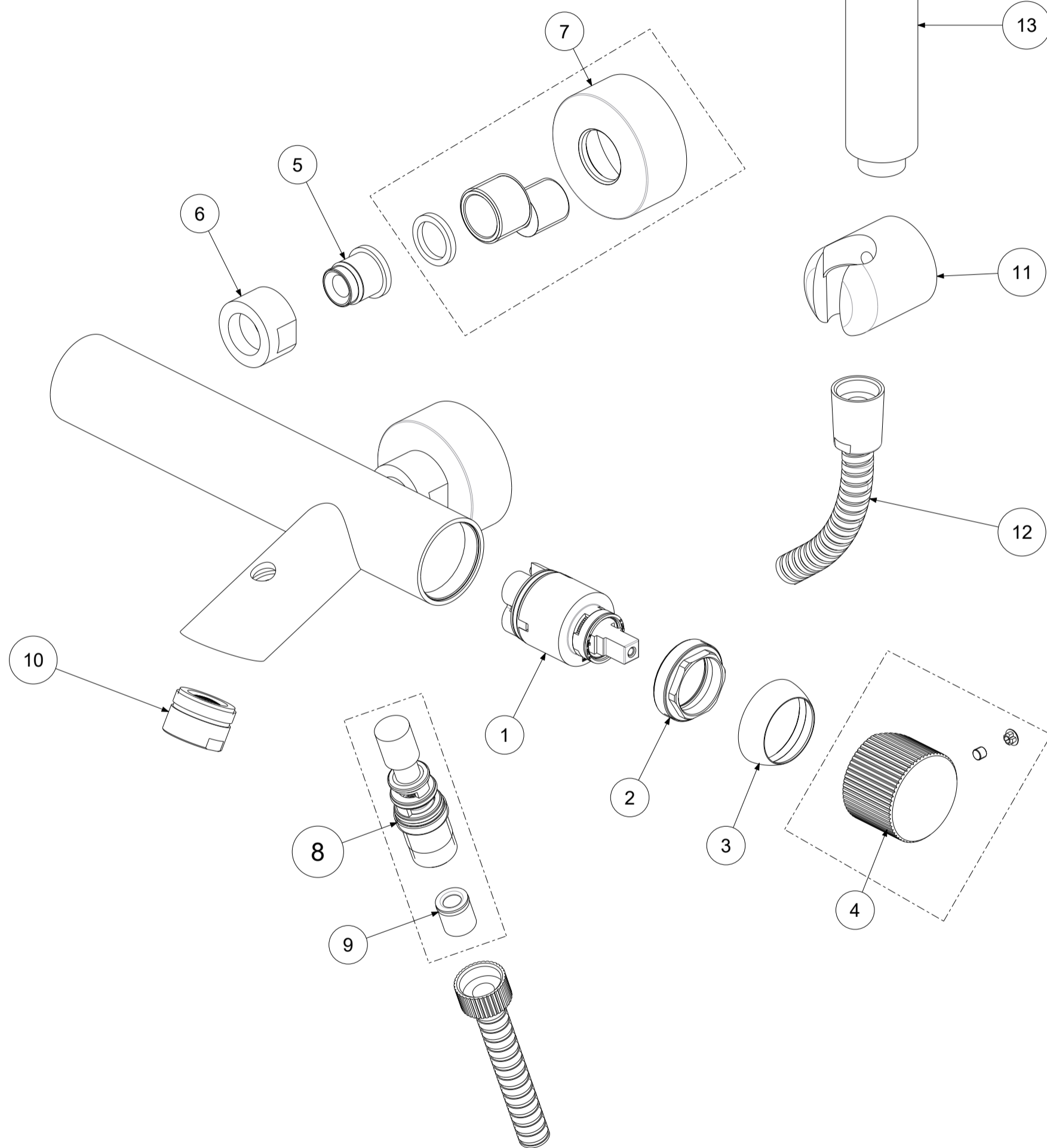


P Item	CODICE Code	DESCRIZIONE Designation
1	ZA91103R	Cartuccia Ø35mm con distributore
2	ZGHI010	Ghiera ferma cartuccia 37 x 1
3	ZCAP034..	Cappuccio sottoleva metallo 37x1
4	ZLEV213..	Leva completa Ø42.5 JO
5	ZSED006..	Sede con O.R. x gruppi parete Birillo/Light
6	ZCAL017..	Calotta per gruppi a parete
7	ZECC022..	Eccentrico con rosone per miscelatori a muro
8	ZDEV088..V	Deviatore prolungato con valvolina
9	ZACC146	Valvolina antiritorno D.15 mod. normale Lungo
10	ZAER003..	Aeratore Ø28x1M
11	ZSUP010..	Supporto esterno fisso in ABS
12	ZFLO001..	Flessibile 1500mm doppia aggraffatura e calotta conica
13	ZDOC032..	Doccia birillo



	APPROVATO: Approved:		A3	SCALA Scale	0,500	MATERIALE Material	VARI
	DESEGNATO: Design:	Gaboardi	07/10/2020	UNITA' Unit	mm	SERIE Range	JO
		DESCRIZIONE - Description: Miscelatore vasca duplex c/supporto riposo JO Bath/shower mixer with shower kit (fix wall hook)					
FOGLIO - Sheet:		Ricambi	CODICE - Part Number:		JO026CR		