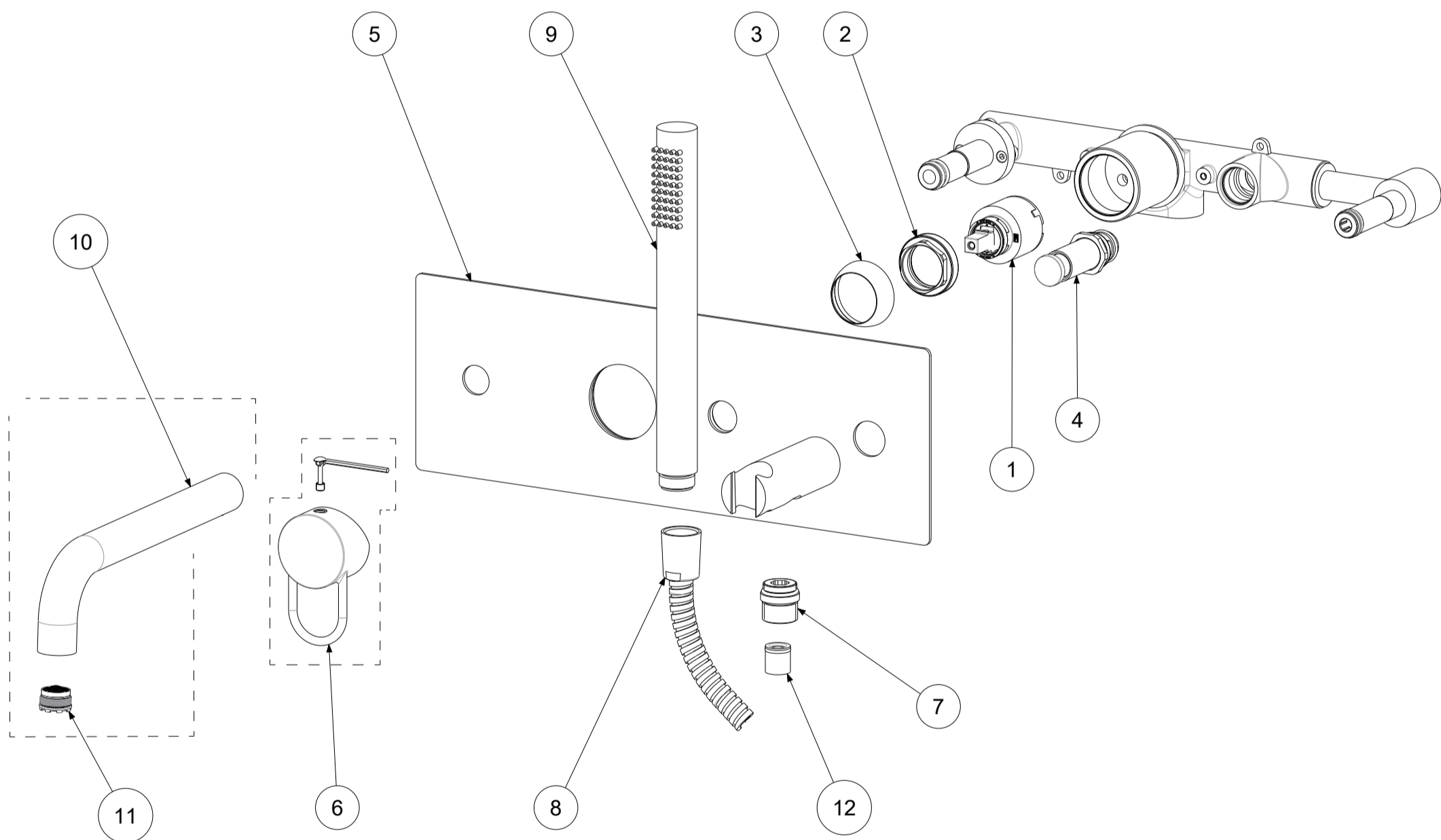
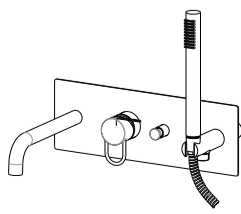


P Item	CODICE Code	DESCRIZIONE Designation
1	ZA91104R	Cartuccia miscelatore D.35 s/distributore CON REGOLAZIONE
2	ZGHI010	Ghiera ferma cartuccia 37 x 1
3	ZCAP034..	Cappuccio sottoleva metallo 37x1
4	ZDEV048..	Deviatore completo per miscelatore incasso
5	ZPIA056..	Piastra 4 fori in acciaio inox con guarnizioni
6	ZLEV217..	Leva completa Ø45 JOKER
7	ZRAC022..	Raccordo 1/2" con OR
8	ZFLO018..	Flex cm.150 D.AGGR. c/doppia calotta conica
9	ZDOC067..	Doccia MASTER
10	ZBOC129..	Bocca Ø23 con aeratore
11	ZAER123	Aeratore a scomparsa Ø18,5x1
12	ZACC146	Valvolina antiritorno D.15 mod. normale Lungo



	APPROVATO: Approved:		A3	SCALA Scale	0,330	MATERIALE Material	VARI
	DISEGNATO: Design:	Gaboardi	11/06/2019	UNITA' Unit	mm	SERIE Range	JOKER
		DESCRIZIONE - Description: Miscelatore vasca incasso con deviatore bocca er. e doccia JOKER					
FOGLIO - Sheet:		RICAMBI		CODICE - Part Number:		JK001CR	