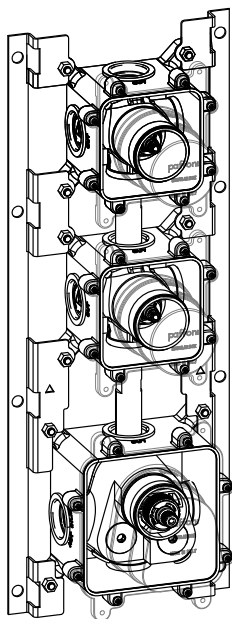


# MDBOX018

Video delle istruzioni:  
*Product Instructions:*

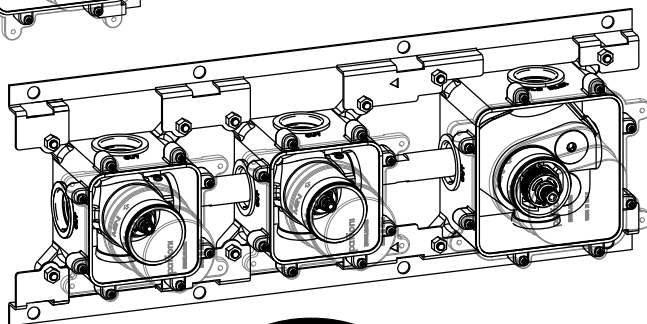


<https://www.paffoni.it/info/modular-box?q=mdbox018>



INSTALLAZIONE VERTICALE  
VERTICAL INSTALLATION

INSTALLAZIONE ORIZZONTALE  
HORIZONTAL INSTALLATION



# INSTALLAZIONE VERTICALE VERTICAL INSTALLATION

## 1 Montaggio Assembly

Prima di chiudere il muro eseguire lo spurgo e la prova di pressione  
Before concluding the wall finishing operation make purge and pressure test



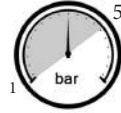
EN1717



$65 \pm 5^{\circ}\text{C}$



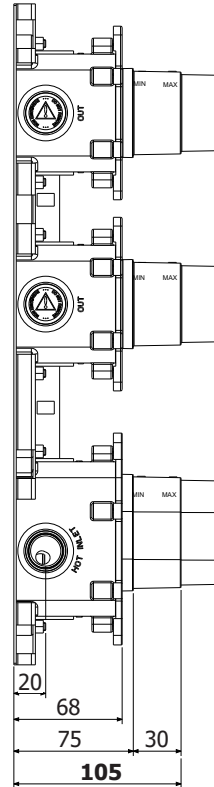
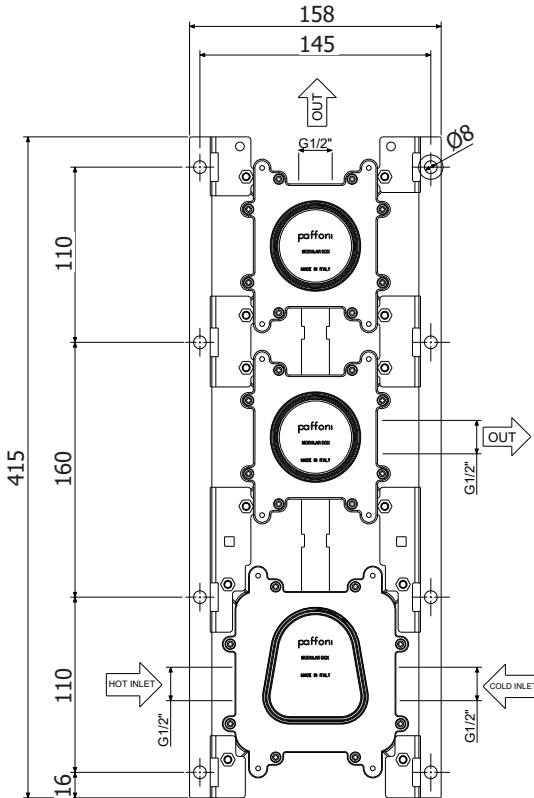
$15 \pm 5^{\circ}\text{C}$

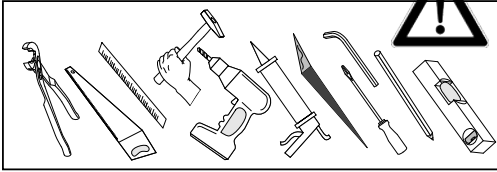


MIN - MAX

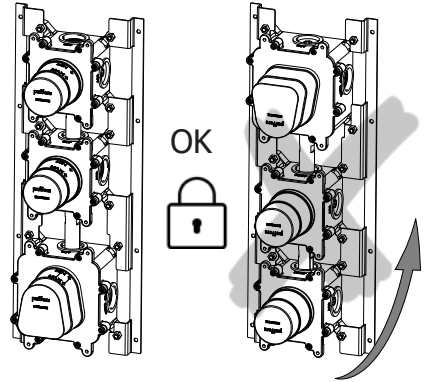
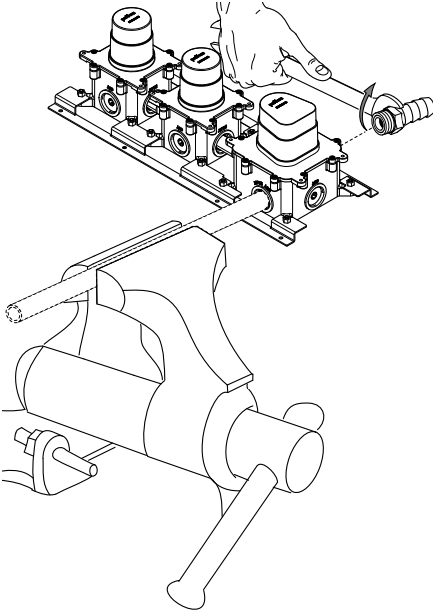


OK

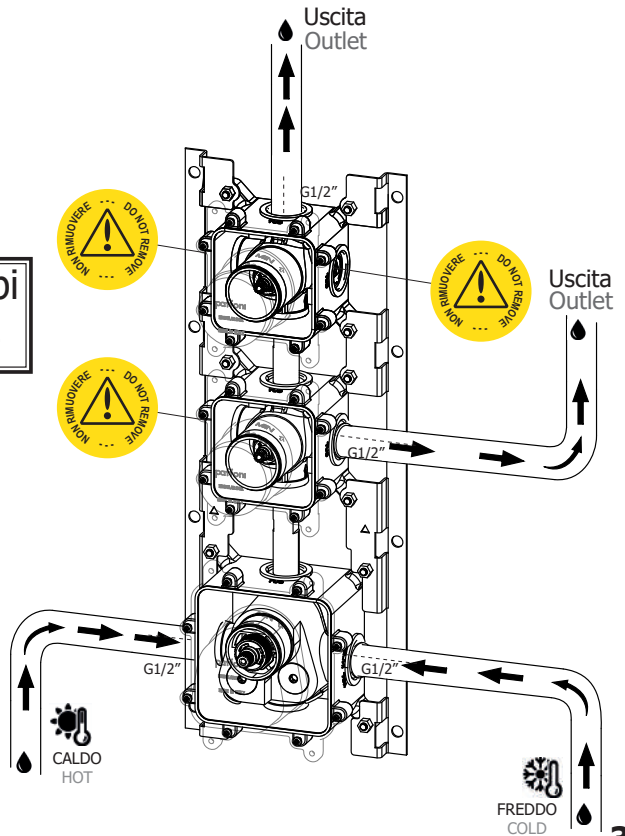




INSTALLAZIONE VERTICALE CON GRUPPO TERMOSTATICO SOLO SOTTO  
 VERTICAL INSTALLATION WITH THERMOSTATIC ONLY IN DOWN SIDE



Non rimuovere i tappi  
 Don't remove plugs

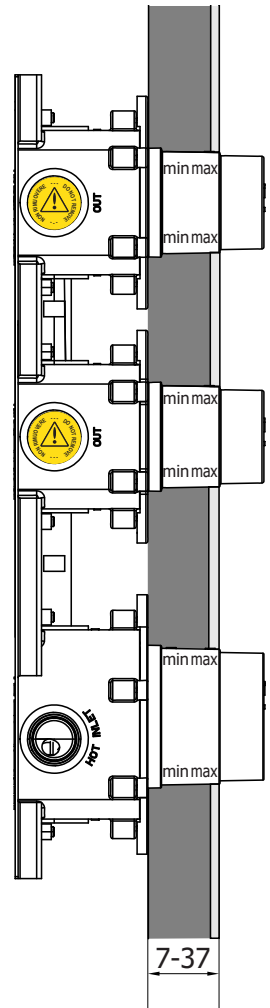
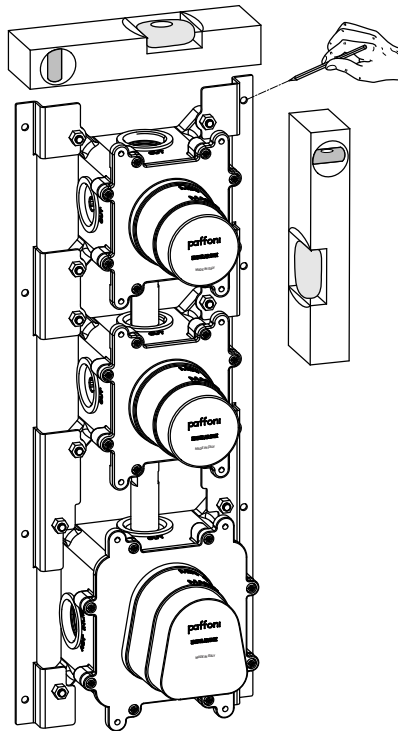
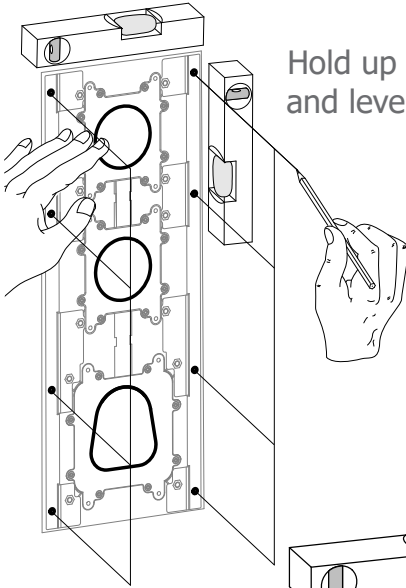


# Ingombro dello spessore del rivestimento

## Thickness size of the coating

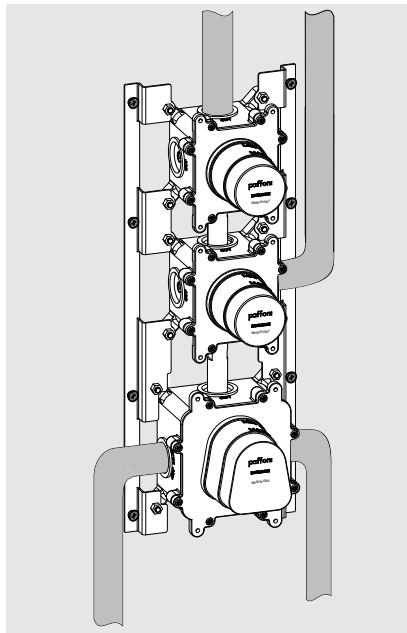
Tenere ferma la dima per foratura e allinearla con una livella a bolla d'aria.

Hold up the drilling template and level it with a spirit level.



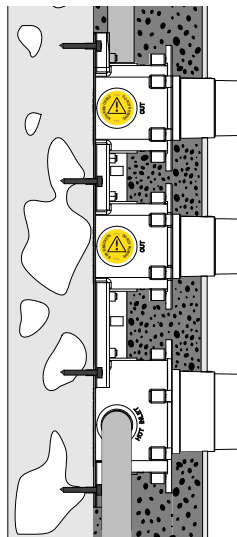
## Tipologie di installazione Types of installations

1

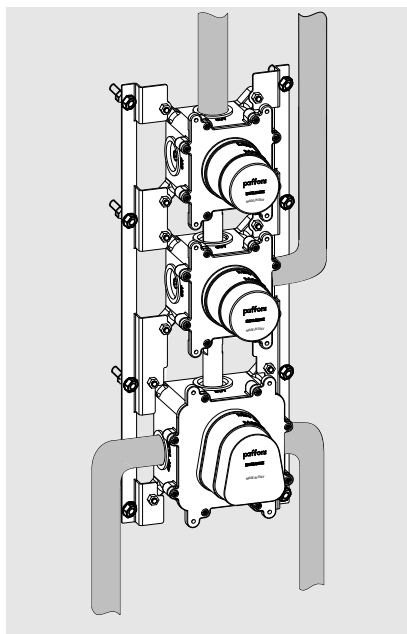


Prima di completare con i rivestimenti eseguire i **test pressione e spurgo**. p.8  
Before complete coating make **purge and pressure test**. p.7

Fissaggio posteriore in appoggio sul muro  
Back fixing resting on the wall

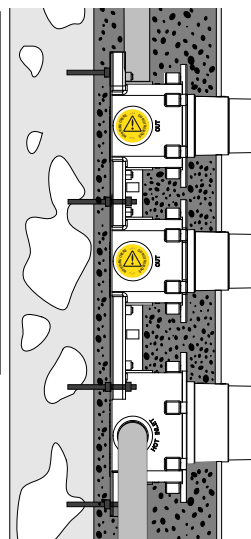


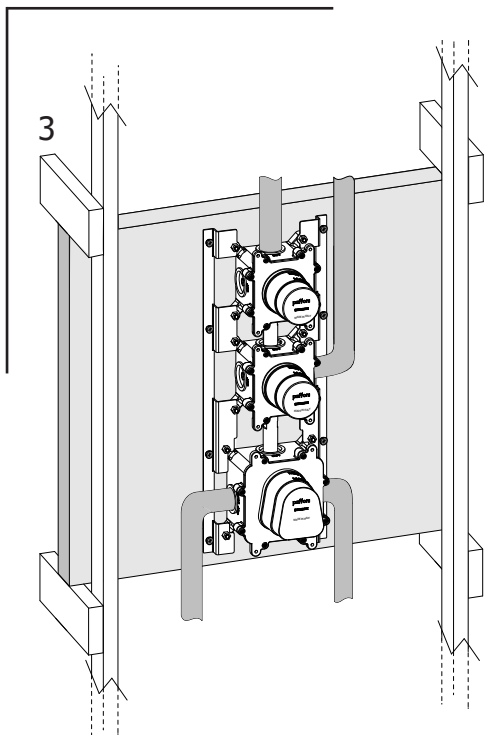
2



Prima di completare con i rivestimenti eseguire i **test pressione e spurgo**. p.8  
Before complete coating make **purge and pressure test**. p.7

Fissaggio posteriore sospeso su tasselli  
Back fixing hanging on dowels

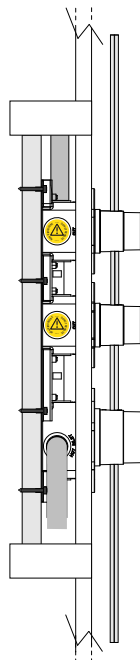
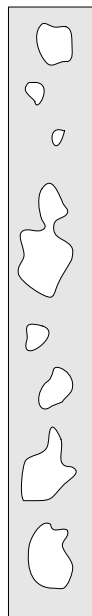




Fissaggio posteriore in  
intercapedine

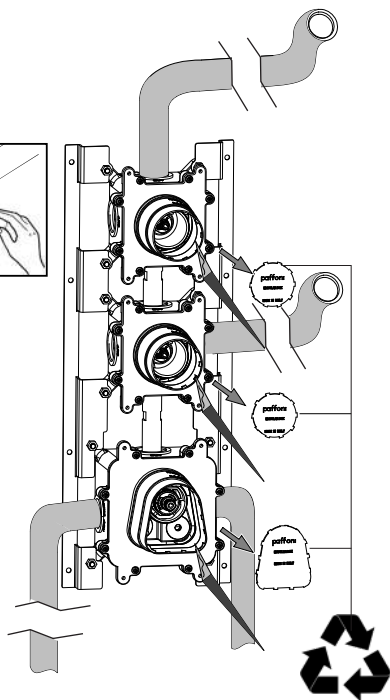
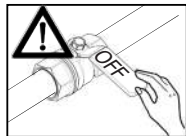
Back fixing in interspace

Prima di  
completare con  
i rivestimenti  
eseguire i  
**test pressione  
e spurgo.**  
p.8  
Before com-  
plete coating  
make **purge  
and pressure  
test.** p.7

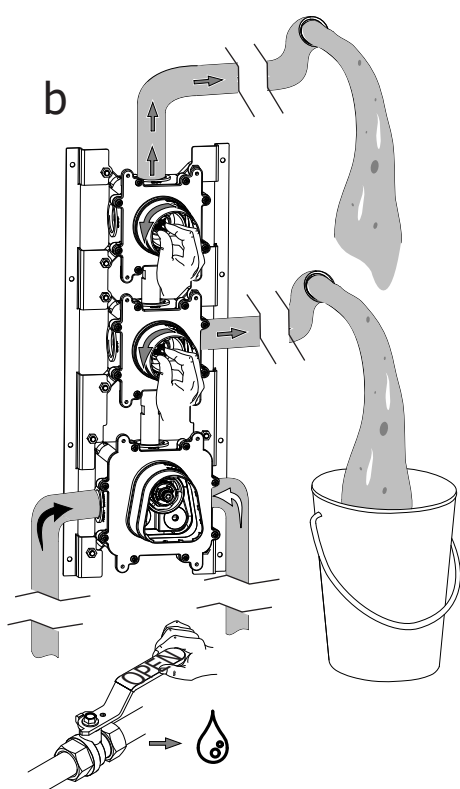


Spurgo  
Purge

a

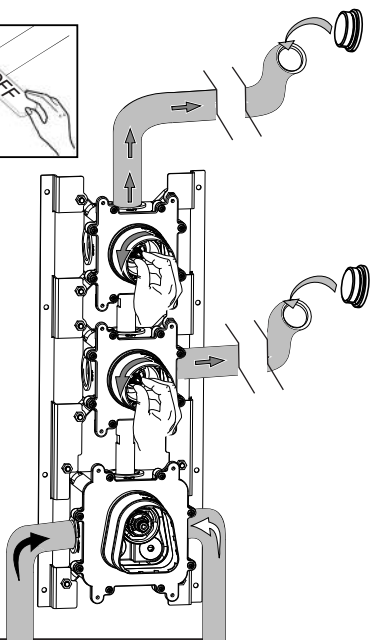


b

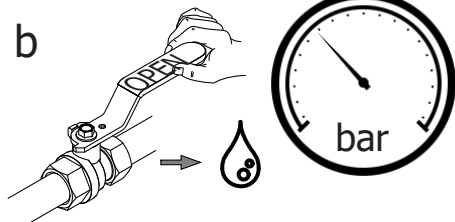


Test perdite e di pressione  
Leak and pressure test

a



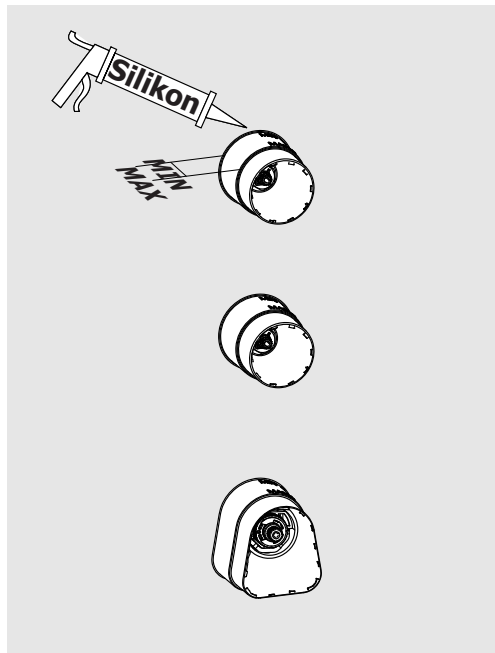
b



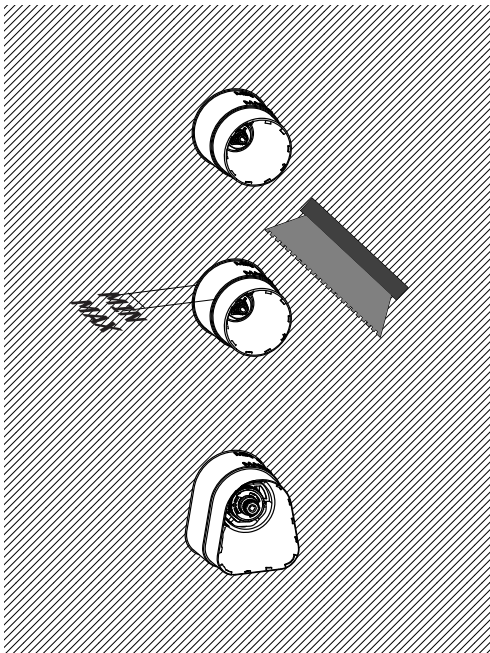
c



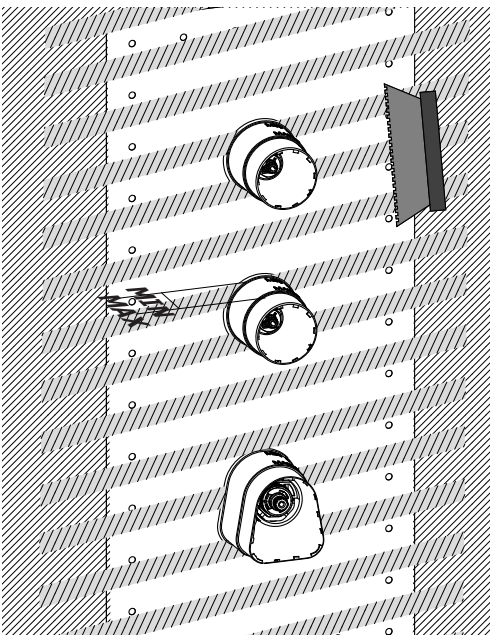
a



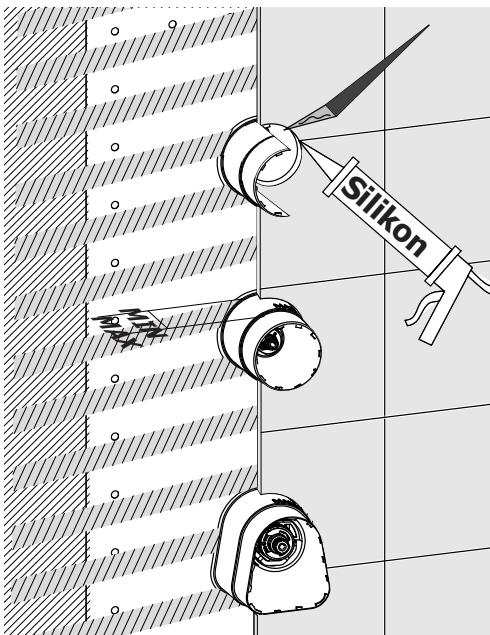
b



c



d





# INSTALLAZIONE ORIZZONTALE HORIZONTAL INSTALLATION

## 1 Montaggio Assembly

Prima di chiudere il muro eseguire lo spurgo e la prova di pressione  
Before concluding the wall finishing operation make purge and pressure test



EN1717



65±5°C



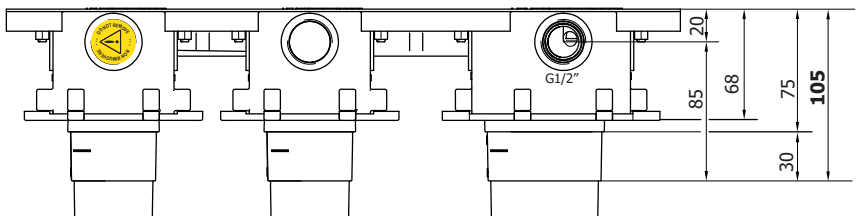
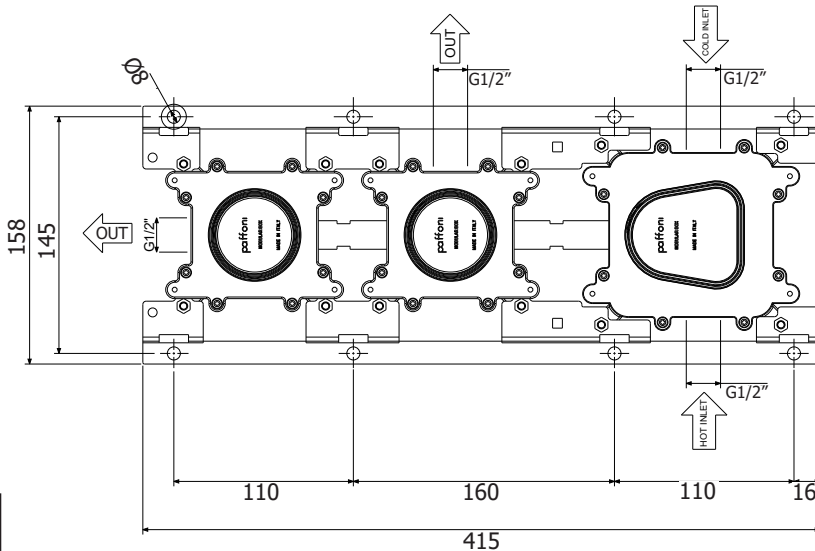
15±5°C

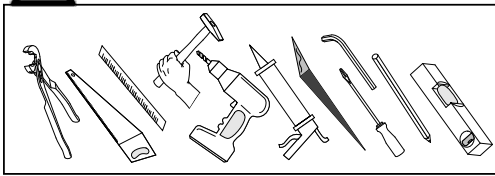


MIN - MAX

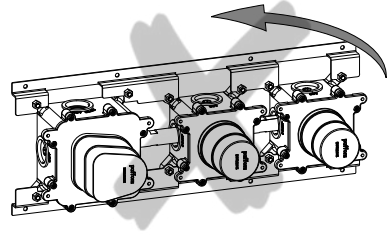
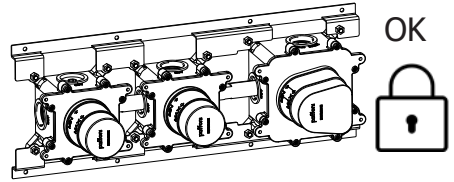
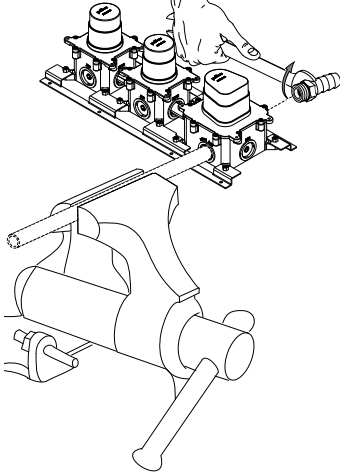


OK

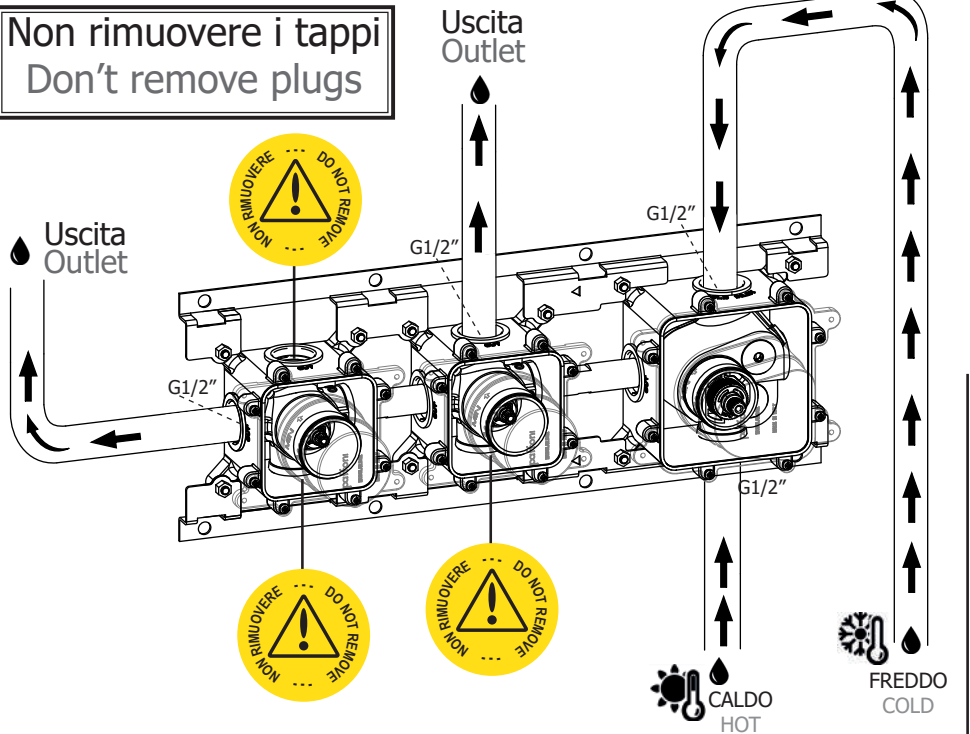




INSTALLAZIONE ORIZZONTALE CON  
GRUPPO TERMOSTATICO SOLO A DESTRA  
HORIZONTAL INSTALLATION WITH  
THERMOSTATIC ONLY IN RIGHT SIDE

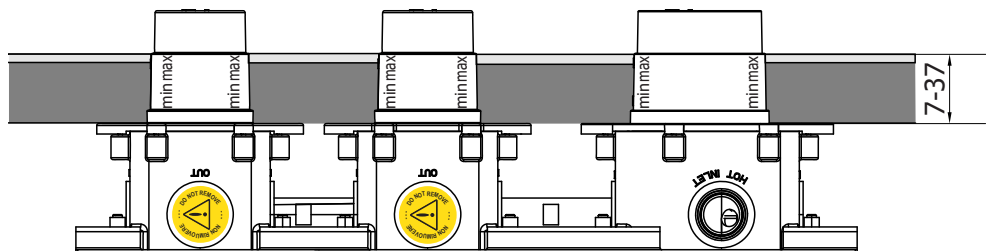


Non rimuovere i tappi  
Don't remove plugs



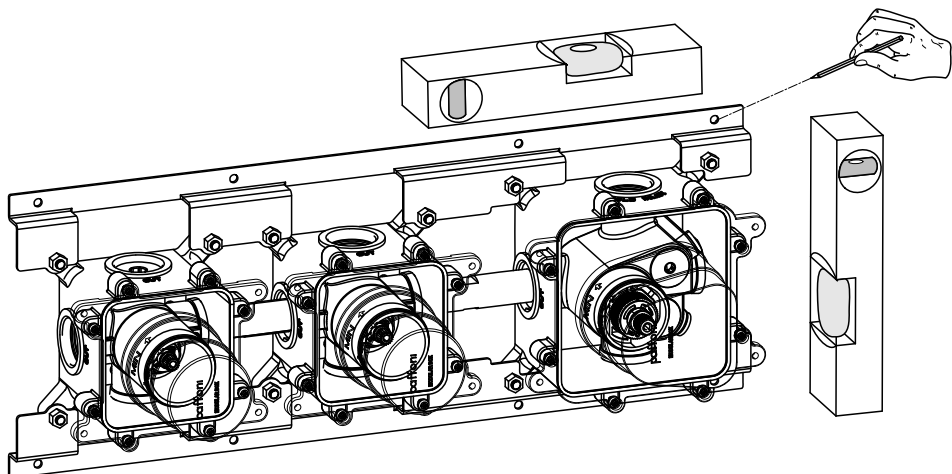
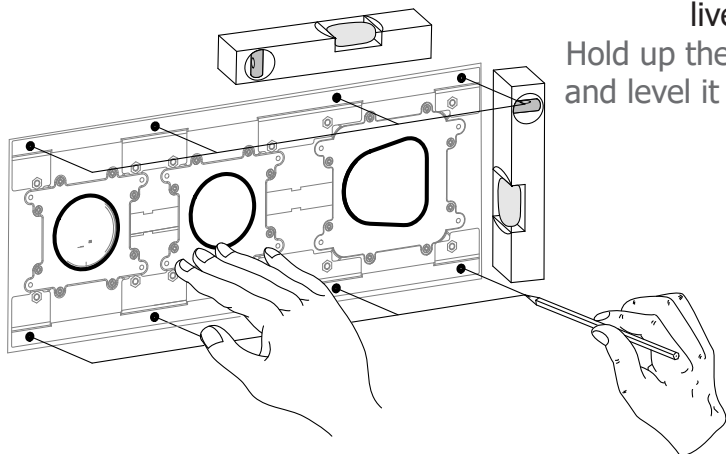
# Ingombro dello spessore del rivestimento

## Thickness size of the coating



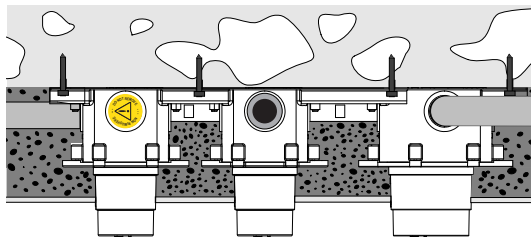
Tenere ferma la dima per foratura e allinearla con una livella a bolla d'aria.

Hold up the drilling template and level it with a spirit level

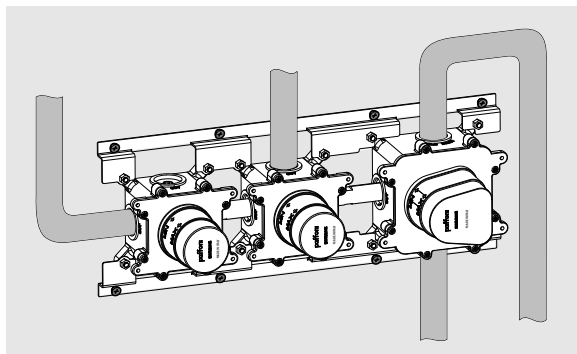


## Tipologie di installazione Types of installations

1

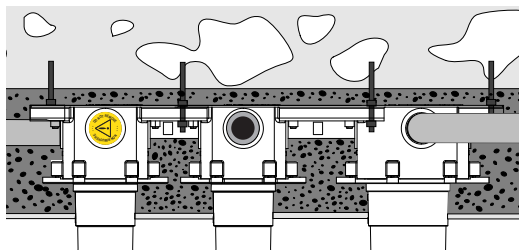


Fissaggio posteriore in  
appoggio sul muro  
Back fixing resting  
on the wall

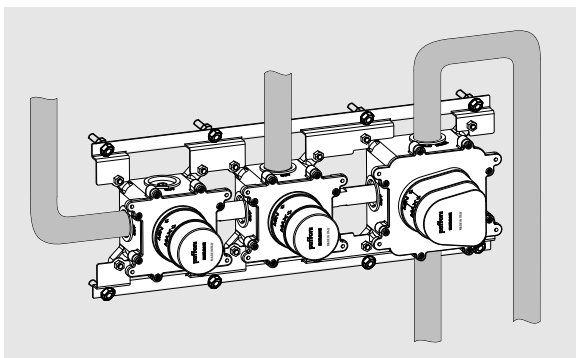


Prima di  
completare con i  
rivestimenti  
eseguire i  
**test pressione e  
spurgo.**  
Before complete  
coating make  
**Purge and  
Pressure test.**  
pp.14-15

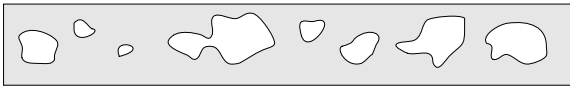
2



Fissaggio posteriore  
sospeso su tasselli  
Back fixing hanging  
on dowels

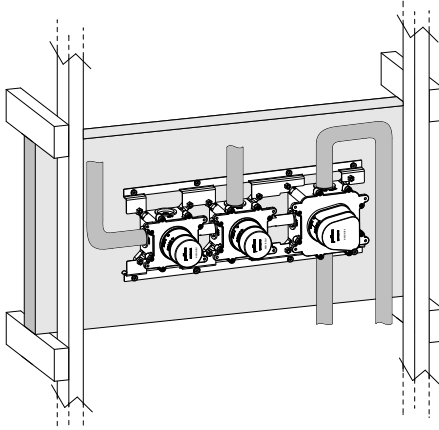
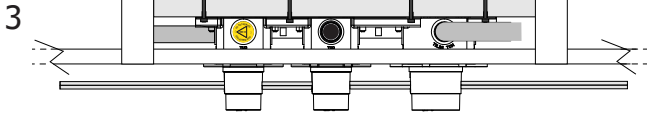


Prima di  
completare con i  
rivestimenti  
eseguire i  
**test pressione e  
spurgo.**  
Before complete  
coating make  
**Purge and  
Pressure test.**  
pp.14-15



Fissaggio posteriore in  
intercapedine

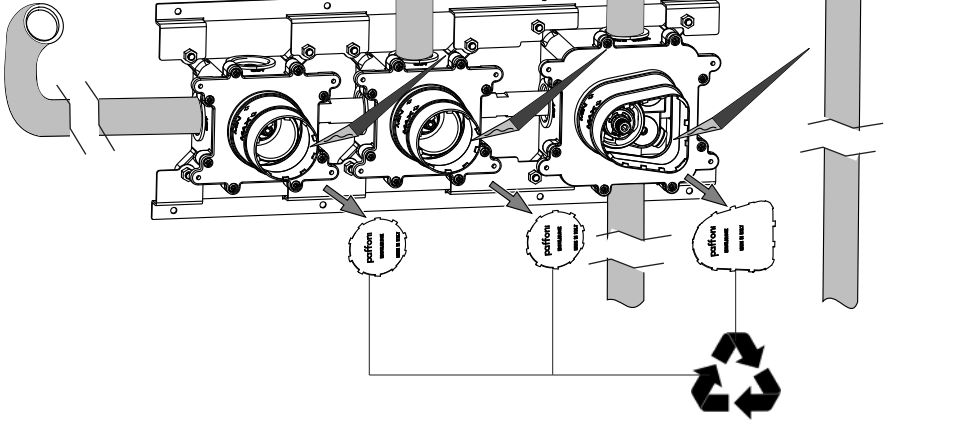
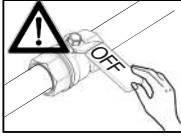
Back fixing in interspace



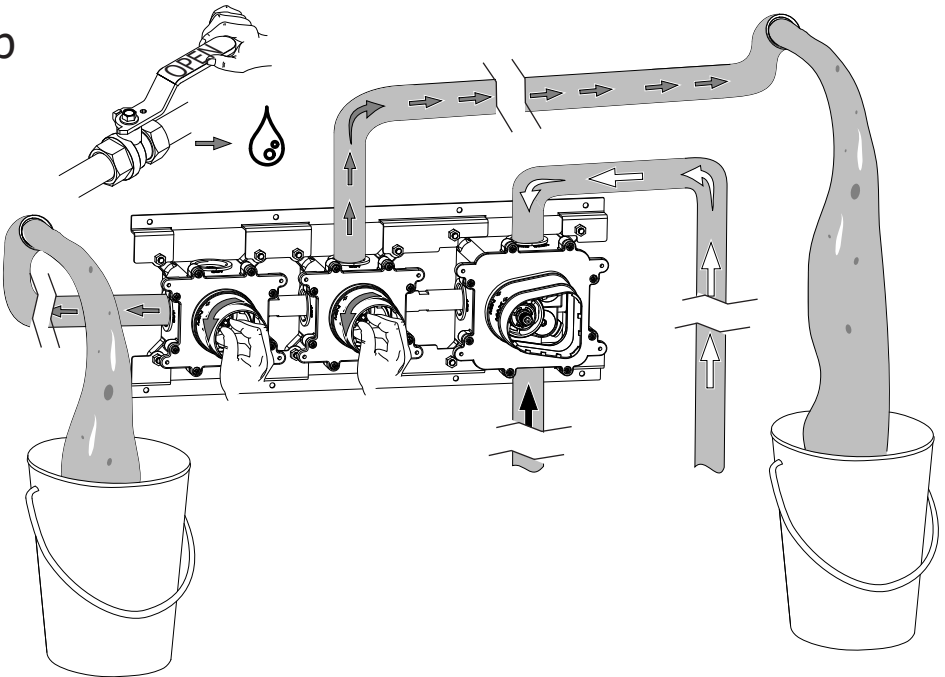
Prima di  
completare con i  
rivestimenti  
eseguire i  
**test pressione e  
spurgo.**  
Before complete  
coating make  
**Purge and  
Pressure test.**  
pp.14-15

Spurgo  
Purge

a

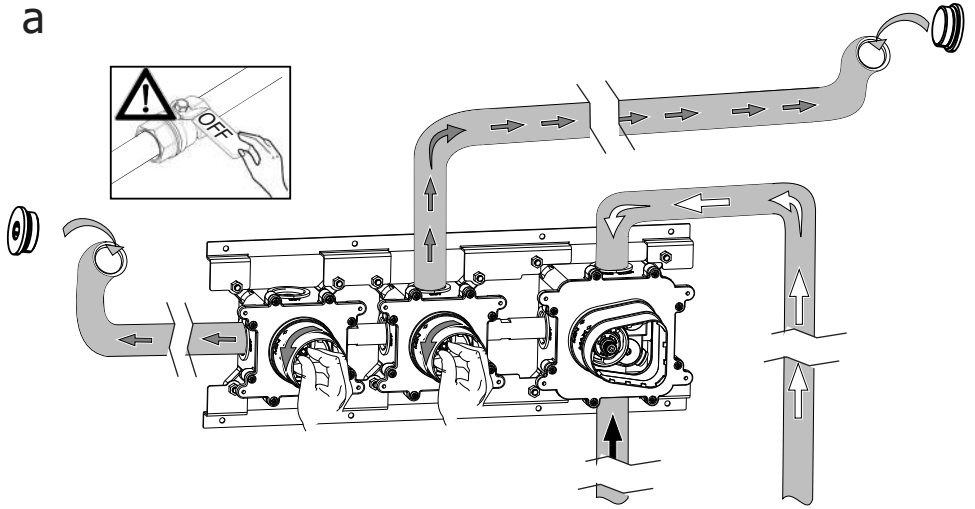


b

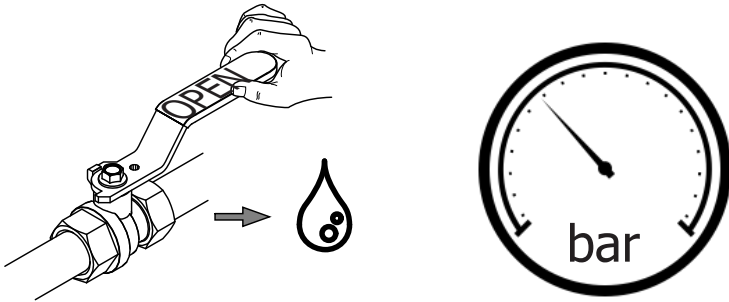


Test perdite e di pressione  
Leak and pressure test

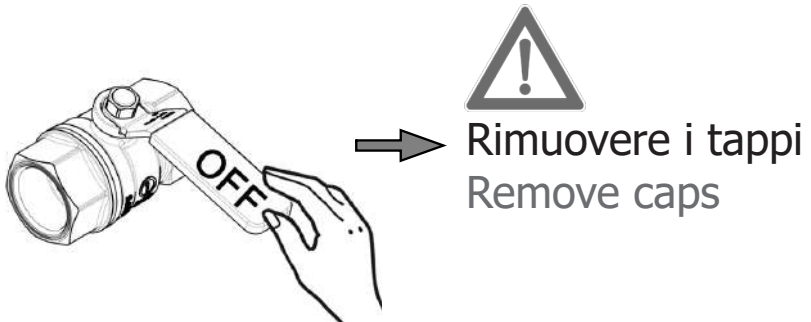
a



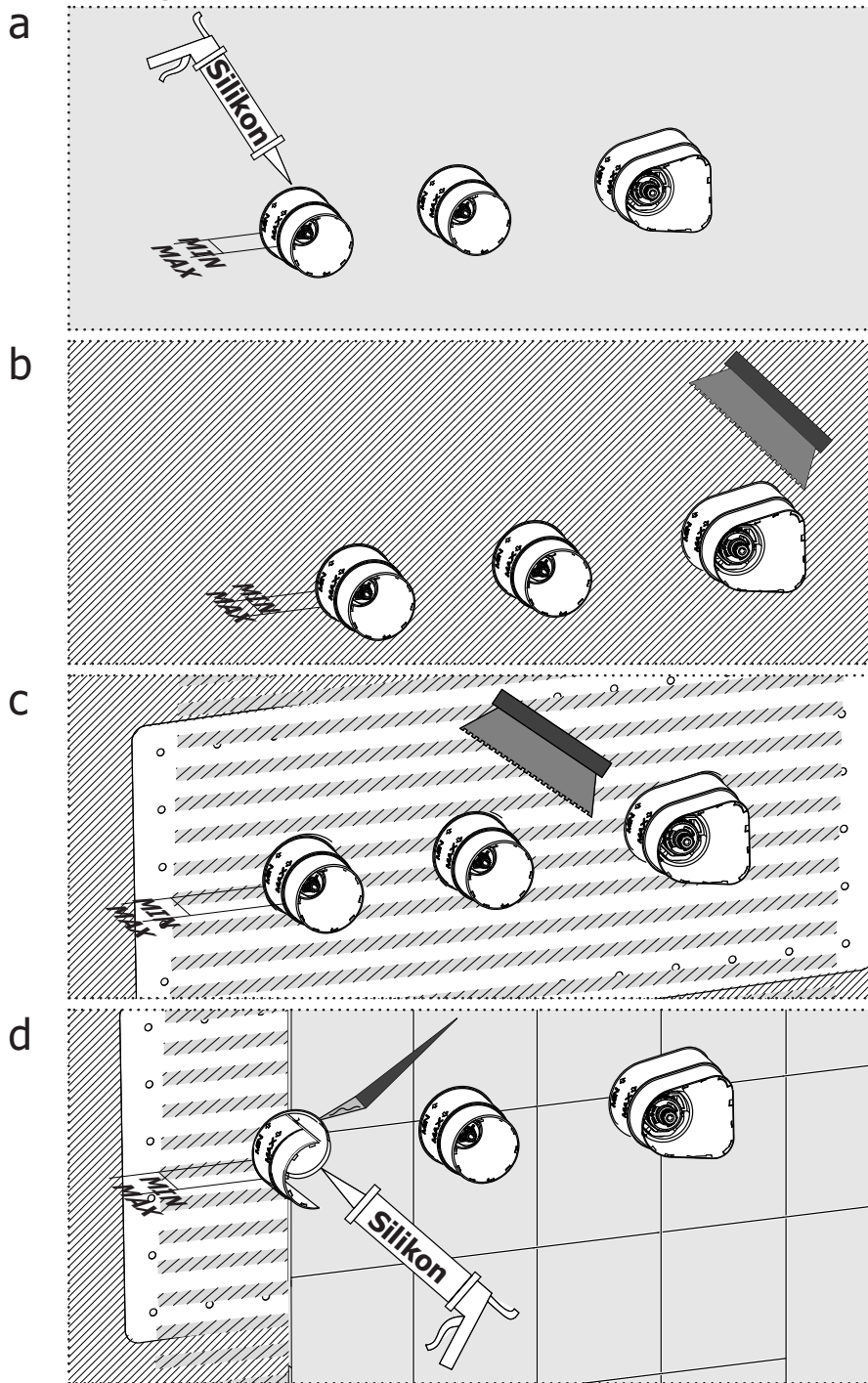
b



c



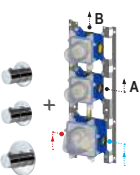
Rifiniture  
Finishing touch



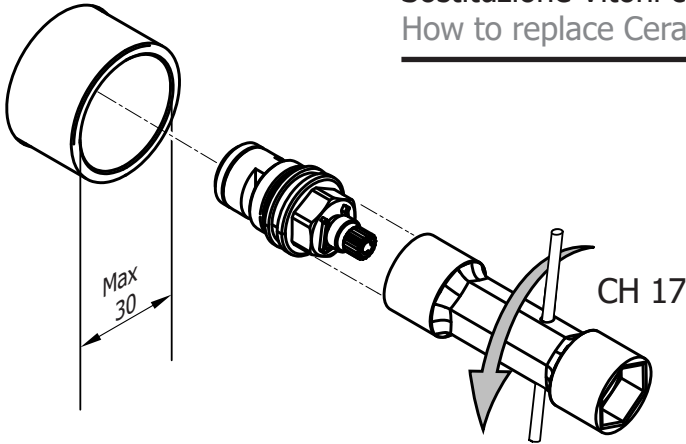


**RAPPORTO PROVA DI PORTATA**  
**FLOW RATE REPORT**

**MDBOX 018**

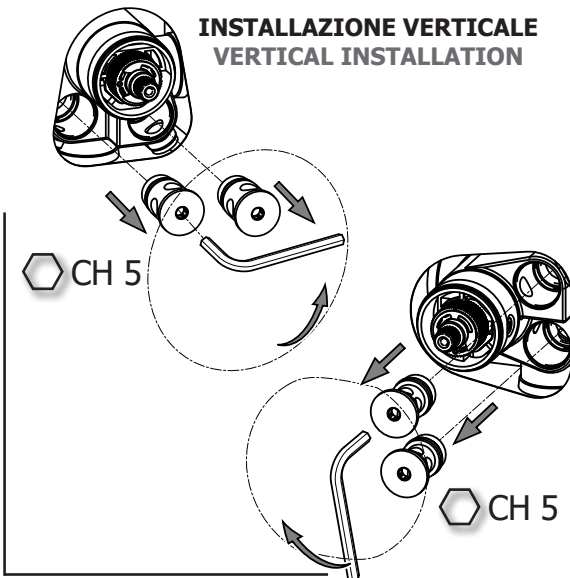
2 Funzioni Functions	Uscita Outlet	Pressione / Pressure (bar)									
		0,5	1,0	1,5	2,0	2,5	3,0	3,5	4,0	4,5	5,0
	A	8,5	12,2	15,2	17,4	19,5	21,3	23,3	25,2	26,9	28,8
	B	8,5	12,2	15,2	17,6	19,6	21,6	23,4	25,1	26,6	28,0
	A + B	10,3	14,8	18,2	21,0	23,4	25,6	27,7	29,7	31,4	33,1

**Sostituzione Vitoni ceramici**  
**How to replace Ceramic Disk Valve**



**INSTALLAZIONE VERTICALE**  
**VERTICAL INSTALLATION**

**Sostituzione Sede con**  
**Valvolina antiritorno**  
**How to replace Seat with**  
**Check Valve**



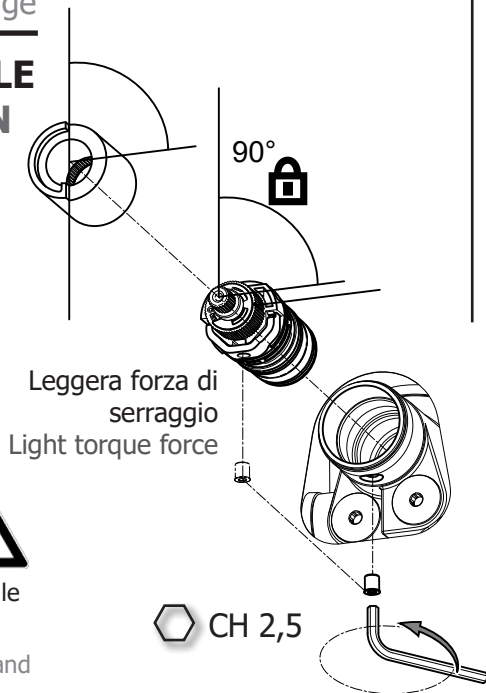
**INSTALLAZIONE ORIZZONTALE**  
**HORIZONTAL INSTALLATION**

# Sostituzione Cartuccia Termostatica

## How to replace Thermostatic Cartridge

### INSTALLAZIONE VERTICALE

### VERTICAL INSTALLATION



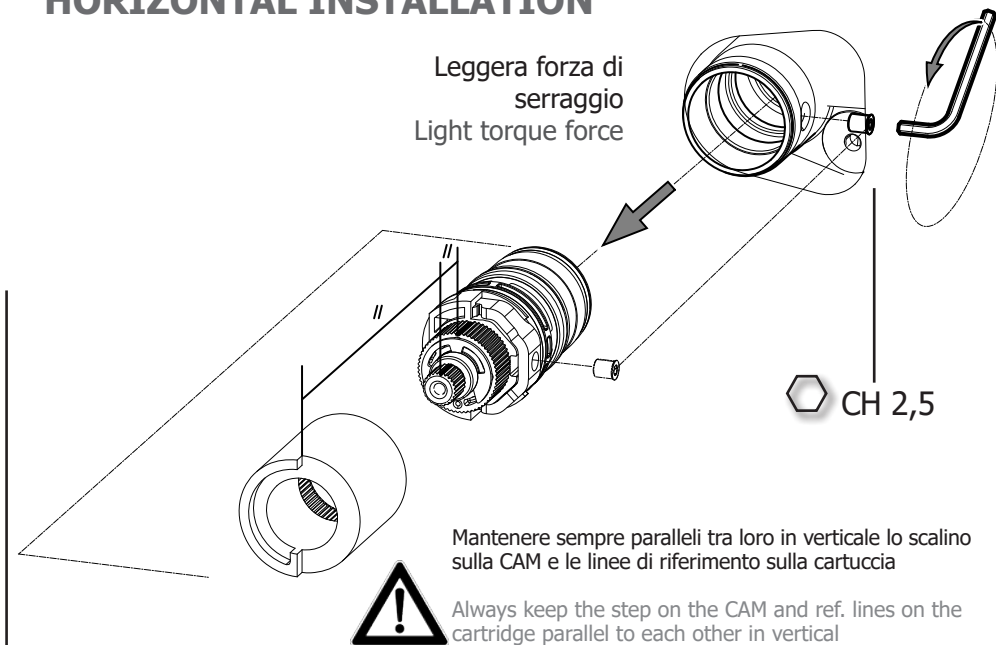
Mantenere sempre 90° tra lo scalino sulla CAM e le linee di riferimento sulla cartuccia

Always keep 90 ° between the step on the CAM and ref. lines on the cartridge

### INSTALLAZIONE ORIZZONTALE

### HORIZONTAL INSTALLATION

Leggera forza di serraggio  
Light torque force



Mantenere sempre paralleli tra loro in verticale lo scalino sulla CAM e le linee di riferimento sulla cartuccia

Always keep the step on the CAM and ref. lines on the cartridge parallel to each other in vertical