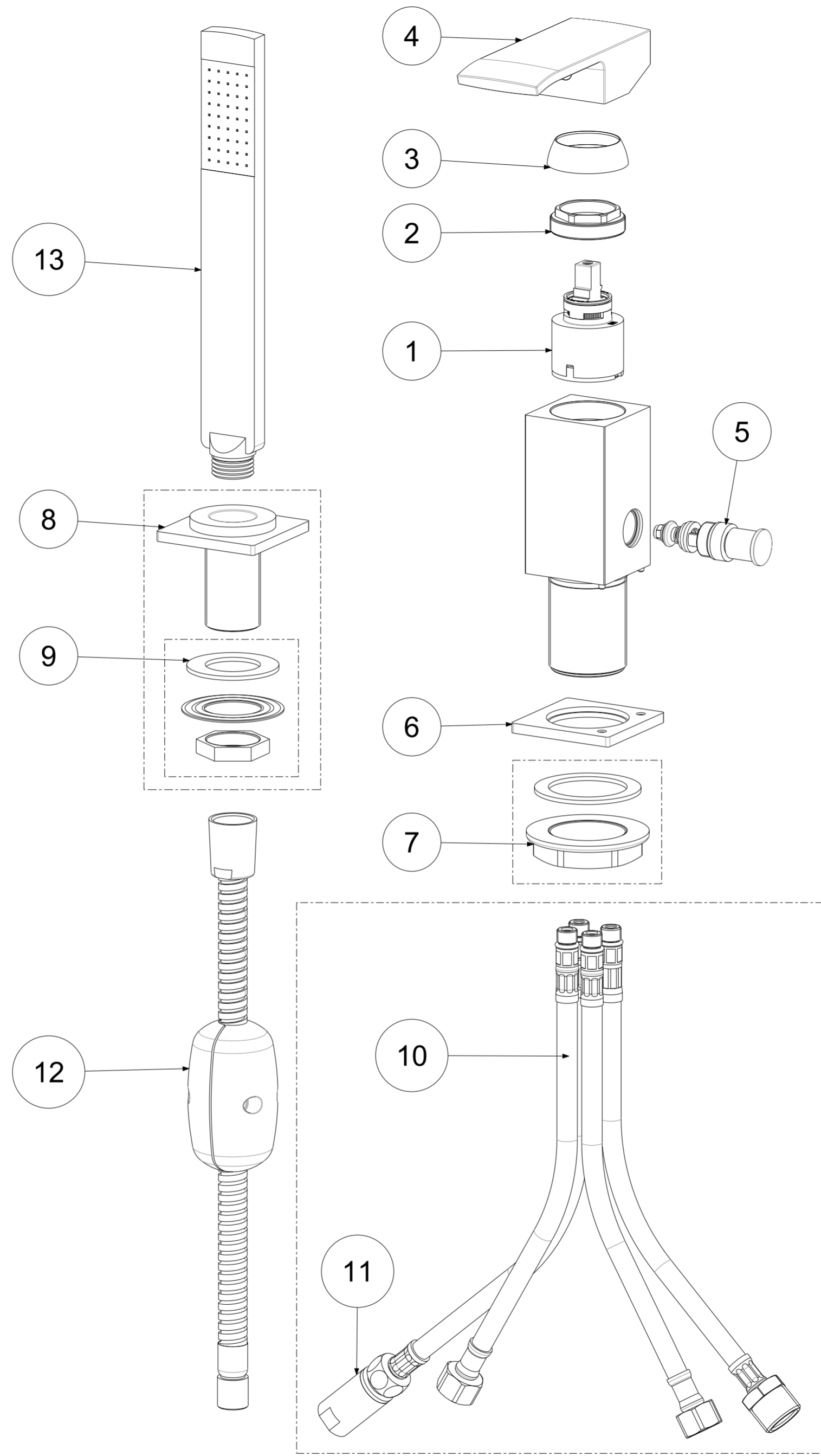
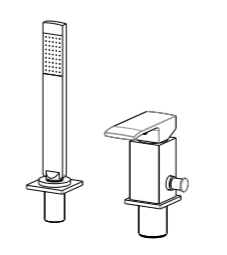


P Item	CODICE Code	DESCRIZIONE Designation
1	ZA91104R	Cartuccia miscelatore D.35 s/distributore CON REGOLAZIONE
2	ZGHI010	Ghiera ferma cartuccia 37 x 1
3	ZCAP034..	Cappuccio sottoleva metallo 37x1
4	ZLEV099..	Leva comp. mod.STANDARD
5	ZDEV007..	Deviatore completo per miscelatore bordo vasca
6	ZBAS050..	Basetta ottone per miscelatore bordo vasca
7	ZFIS028	Set fissaggio per miscelatore bordo vasca
8	ZBAS085..	Set basetta con gambo e fissaggio
9	ZFIS122	Fissaggio x Base DOCCIA Bordo vasca EVO-BIRILLO-LIGHT
10	ZFLX086..	Set 5 flex inox per miscelatore bordo vasca
11	ZRAC123..	Raccordo MF 15X1 completo con valv.antir.con guar.
12	ZFLO009..	Flessibile ottone doppia aggraffatura F1/2" - M15x1 mm.1500
13	ZDOC117..	Doccetta premium completa



	APPROVATO: Approved:		<b>A2</b>	SCALA Scale	0,500	MATERIALE Material	VARI
	DISEGNATO: Design:	Bertoli	04/12/2020	UNITA' Unit	mm	SERIE Range	ELLE
DESCRIZIONE - Description: Batt. bordo vasca senza bocca erog. leva Standard ELLE 2-Holes bath mix deck mounted w/o spout ELLE							
FOGLIO - Sheet:		Ricambi	CODICE - Part Number:		<b>EL041CR</b>		

La Rubinetteria PAFFONI si riserva ai termini di legge la proprietà del presente disegno con divieto di riprodurlo o comunicarlo a terzi senza autorizzazione. Rubinetteria Paffoni reserves the ownership of this drawing by law with the prohibition of reproducing it or communicating it to third parties without authorization.