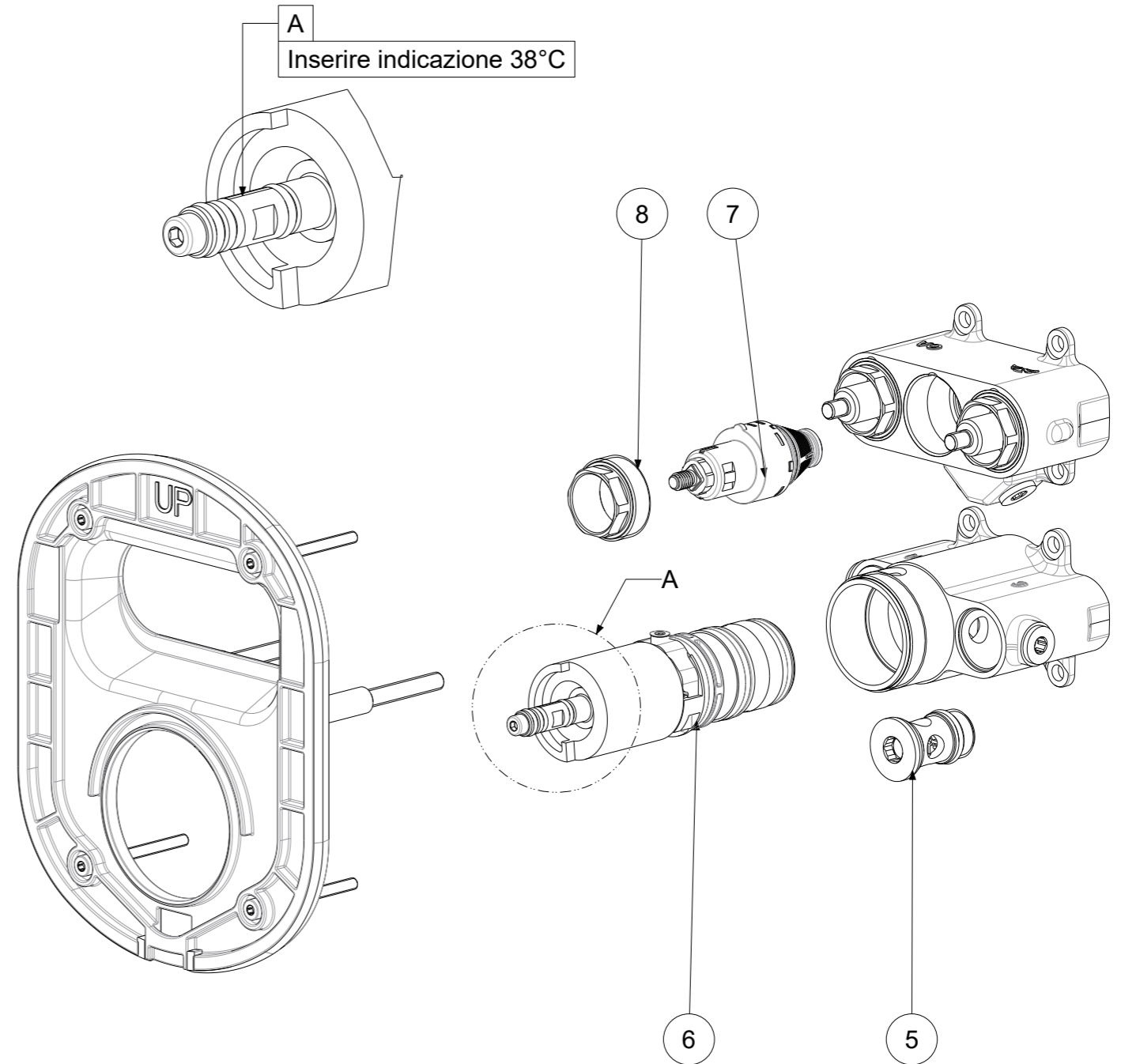
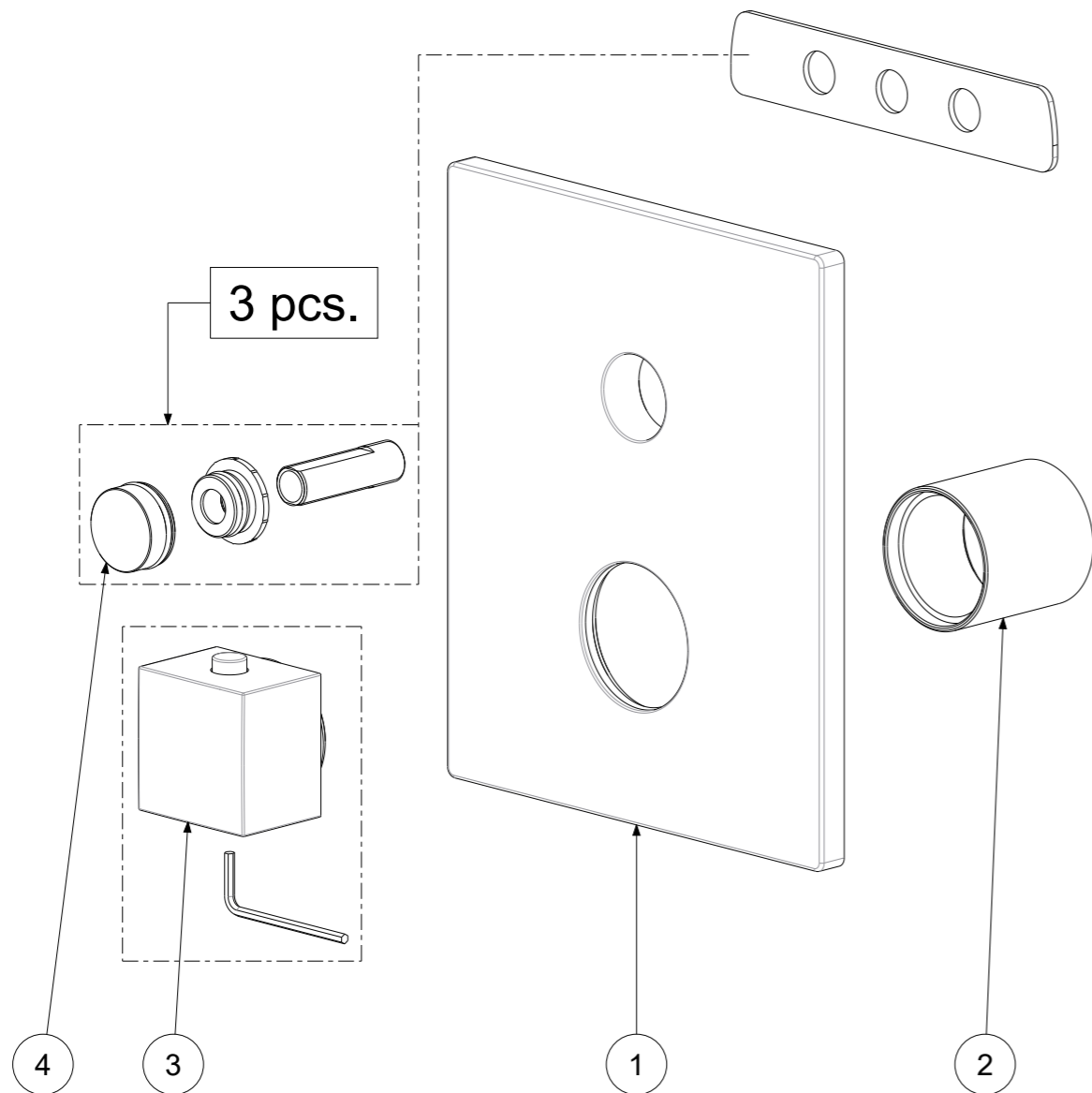
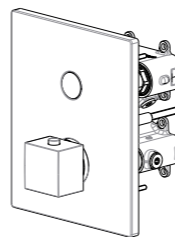



P Item	CODICE Code	DESCRIZIONE Designation
1	ZPIA142..	Piastra completa Rettangolare 150x180 (1 Uscita)
2	ZACC472..	Bicchiera d.42 termostatico incasso
3	ZMAN209..	Maniglia Quadra 42x42 termostatico incasso
4	ZSET106..	Set pomolo, sottopomolo e raccordo filettato c/guar.
5	ZRAC145	Raccordo completo con valvolina
6	ZVIT120	Cartuccia termostatica
7	ZDEV112	Deviatore a pulsante
8	ZGHI038	Ghiera fermacartuccia x DEVIATORE



	APPROVATO: Approved:			A3	SCALA Scale	0,500	MATERIALE Material	VARI
	DISEGNATO: Design:	Giampani	21/10/2020		UNITA' Unit	mm	SERIE Range	CPBOX
DESCRIZIONE - Description: Termostatico quadro con 1 deviatore a pulsante CPBOX								
FOGLIO - Sheet: Ricambi CODICE - Part Number: CPT513CR								