



apollo

**FINITION**  
**AFWERKING**

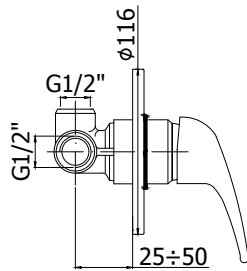
La série **APOLLO** est disponible en:  
De serie **APOLLO** is beschikbaar in:

CR      Chrome  
          Chroom

Deze reeks is Belgaqua gekeurd volgens norm EN17/17.  
Cette série est agréée Belgaqua selon la norme EN17/17.  
[www.belgaqua.be](http://www.belgaqua.be)



# apollo



\*Tableau de compatibilité (v. pag.10)  
\*Compatibiliteitsoverzicht (zie pag.10)

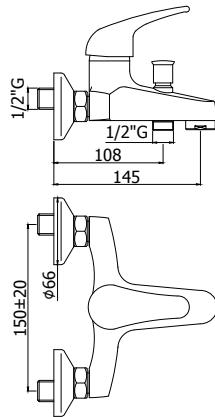
**APM 010..**  
Mitigeur encastré douche 1/2" complet,  
manette métallique.  
Inbouw douchemengkraan 1/2" com-  
pleet, metalen greep.

**Finition- Afwerking** .. **EUR**  
**CR** .. **57,00**



**ZPRO 013..**  
Rallonge pour art. 010  
**L43mm**  
Verlengstuk voor art. 010  
**L43mm**

**CR** .. **68,00**

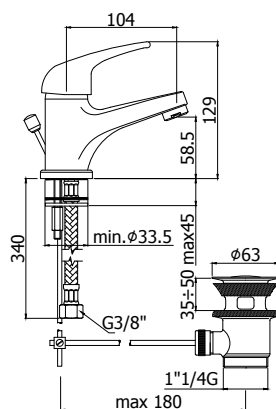


**APM 022..102**  
Mitigeur bain/douche apparent nu,  
manette métallique.  
Bad/douche opbouwengkraan naakt,  
metalen greep.

**Finition- Afwerking** .. **EUR**  
**CR** .. **111,00**

**APM 026..102**  
Mitigeur bain/douche apparent  
avec manette métallique, support  
**fixe** en ABS et douchette **TRIESTE BIS**.  
Opbouw bad/douchemengkraan  
met metalen greep, vaste handdou-  
chehouder in ABS en handdouche  
**TRIESTE BIS**.

**CR** .. **123,00**

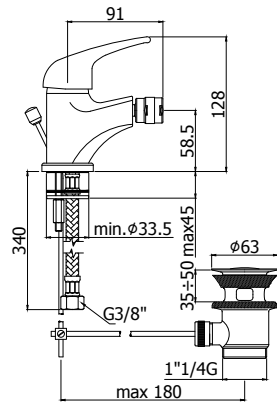


**APM 071..**  
Mitigeur lavabo avec manette  
métallique et attache chaînette.  
Wastafelmengkraan met metalen greep  
en kettingoog.

**Finition- Afwerking** .. **EUR**  
**CR** .. **66,00**

**APM 075..**  
Mitigeur lavabo avec manette métalli-  
que et vidage automatique 1" 1/4.  
Wastafelmengkraan met metalen greep  
en aut. lediging 1" 1/4.

**CR** .. **84,00**

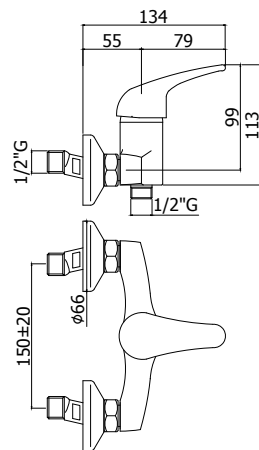


**APM 131..**  
 Mitigeur bidet avec manette métallique et attache chaînette.  
 Bidet mengkraan met metalen greep en kettingoog.

**Finition- Afwerking** **EUR**  
 CR **66,00**

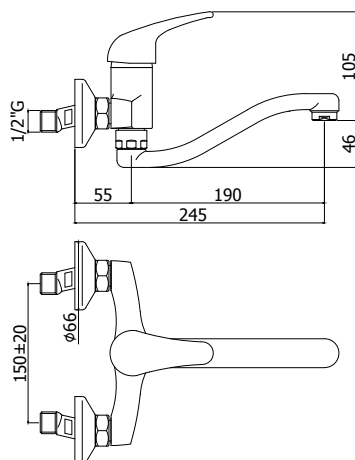
**APM 135..**  
 Mitigeur bidet avec manette métallique et vidage aut. 1"1/4.  
 Bidetmengkraan met metalen greep en aut. lediging 1"1/4.

**CR** **84,00**



**APM 168..102**  
 Mitigeur de douche apparent nu avec manette métallique.  
 Opbouw douchemengkraan naakt met metalen greep.

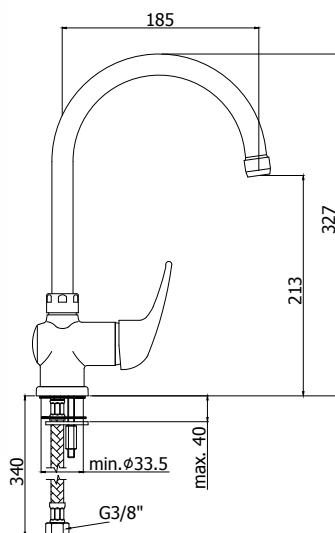
**Finition- Afwerking** **EUR**  
 CR **82,00**



**APM 161..**  
 Mitigeur de cuisine apparent avec manette métallique et bec "S" mobile 19cm.  
 Opbouw keukenmengkraan met metalen greep en draaibare "S" uitloop 19cm.

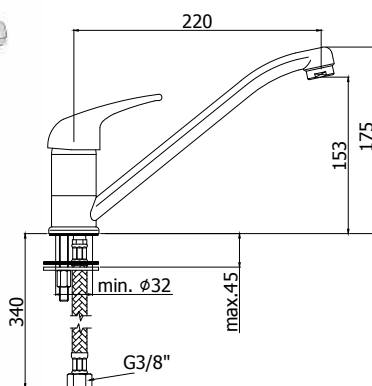
**Finition- Afwerking** **EUR**  
 CR **94,00**

# apollo



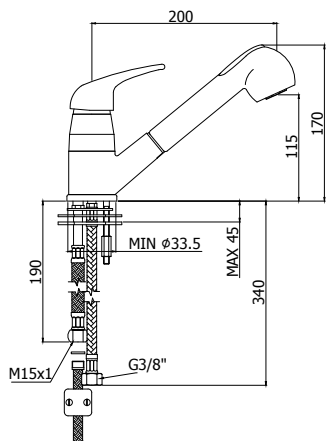
**APM 180..**  
Mitigeur de cuisine avec manette métallique et bec mobile haut.  
Keukenmengkraan met metalen greep, en hoge, draibare uitloop.

**Finition- Afwerking .. EUR**  
**CR .. 99,00**



**APM 182..**  
Mitigeur de cuisine avec manette métallique et bec mobile.  
Keukenmengkraan met metalen greep en draibare uitloop.

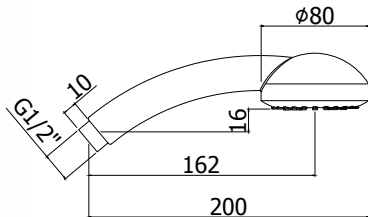
**Finition- Afwerking .. EUR**  
**CR .. 75,00**



**APM 183..102**

Mitigeur de cuisine avec manette métallique, douchette extractible (2 jets) en ABS avec flexible 1,50 m.  
Keukenmengkraan met metalen greep, uittrekbare sproeier (2 stralen) in ABS en slang 1,50 m.

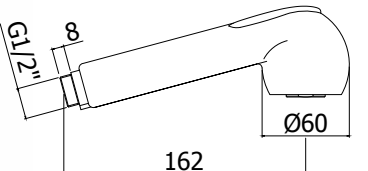
**Finition- Afwerking**    **EUR**  
**CR**                      **118,00**



**ZDOC 081.. TRIESTE BIS**

Douchette **Trieste BIS** monojet Ø 80 mm pour art. 026  
**Trieste BIS** handdouche Ø 80 mm 1 straal voor art. 026

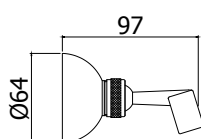
**Finition- Afwerking**    **EUR**  
**CR**                      **9,00**



**ZDOC 002..**

Douchette extractible (2 jets) en ABS Ø60 mm:  
• pour mitigeur **art. 183**  
• connexion universelle 1/2"  
Uittrekbare ABS handdouche Ø60 mm (2 stralen):  
• voor mengkraan **art. 183**  
• standaard aansluiting 1/2"

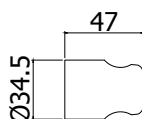
**Finition- Afwerking**    **EUR**  
**CR**                      **21,00**



**ZSUP 001..**

Support douchette fixe en ABS  
Vaste handdouchehouder in ABS

**Finition- Afwerking**    **EUR**  
**CR**                      **14,00**



**ZSUP 010..**

Support fixe en ABS pour art. 026.  
Vaste handdouchehouder in ABS voor art. 026

**Finition- Afwerking**    **EUR**  
**CR**                      **4,00**



**ZA 91103R** Cartouche Ø 35 mm pour art. 022-023-026-071-075-131-135-161-168-169-180  
 Binnenwerk Ø 35 mm voor art. 022-023-026-071-075-131-135-161-168-169-180

**Finition- Afwerking** **EUR**  
**20,00**



**ZA 91104R** Cartouche complète Ø 35 mm pour art. 010-182-183  
 Compleet binnenwerk Ø 35 mm voor art. 010-182-183

**Finition- Afwerking** **EUR**  
**20,00**



**ZAER001** Mousseur Ø 22x1F pour art. 180  
 Mousseur Ø 22x1F voor art. 180  
**ZAER002** Mousseur Ø 24x1M pour art. 071-075-131-135-161-182  
 Mousseur Ø 24x1M voor art. 071-075-131-135-161-182  
**ZAER003** Mousseur Ø 28x1M pour art. 022-023-026  
 Mousseur Ø 28x1M voor art. 022-023-026

**Finition- Afwerking** **EUR**  
**CR** **3,00**  
**CR** **3,00**  
**CR** **4,00**



**ZAER006** Mousseur Ø 24x1M pour art. 131-135  
 Mousseur Ø 24x1M voor art. 131-135

**Finition- Afwerking** **EUR**  
**CR** **9,00**



**ZCAL003** Ecrou 3/4" pour mitigeur apparent (1 pièce)  
 Moer 3/4" voor opbouw mengkraan (1 stuk)

**Finition- Afwerking** **EUR**  
**CR** **4,00**



**ZSED001** Siège pour mitigeur apparent  
 Zitting voor opbouw mengkraan

**Finition- Afwerking** **EUR**  
**CR** **4,00**



**ZECC001** Excentrique avec rosace 1/2"x 3/4" pour mitigeur apparent (1 pièce)  
 S-koppeling met rozet 1/2"x 3/4" voor opbouw mengkraan (1 stuk)

**Finition- Afwerking** **EUR**  
**CR** **8,00**



**ZGHI003** Ecrou de fixation pour APOLLO  
 Bevestigingsmoer voor APOLLO  
**ZGHI010** Ecrou de fixation pour art. 010  
 Bevestigingsmoer voor art. 010

**Finition- Afwerking** **EUR**  
**3,00**  
**4,00**



**ZCAP010** Rosace dessous manette en ABS pour APOLLO  
Rozet voor greep in ABS voor APOLLO

**Finition- Afwerking** ..... **EUR**  
**CR** ..... **2,00**

**ZCAP034** Rosace dessous manette en métal  
Metalen rozet voor greep

**CR** ..... **6,00**



**ZLEV002** Manette métallique APOLLO  
Metalen greep APOLLO

**Finition- Afwerking** ..... **EUR**  
**CR** ..... **17,00**

**ZACC092** Vis M5x6 pour fixation de la manette  
Schroef M5x6 voor bevestigen van de greep

**1,00**

**ZPLA011** Pastilles rouge/bleu Ø 9 mm pour manette APOLLO  
Kleuraanduidingen rood/blauw Ø 9 mm voor greep APOLLO

**1,00**



**ZAST009** Tige courbée Ø 4 mm + poignée + bloc pour art. 075-130-135  
Gebogen stang Ø 4 mm + knop + blokje voor art. 075-130-135

**Finition- Afwerking** ..... **EUR**  
**CR** ..... **9,00**

**ZAST023** Bloc en ABS pour connecter le vidage aut. et la tige  
ABS blokje om de aut. lediging en de stang te verbinden

**2,00**



**ZACC091** Bonde pour vidage aut. 1 1/4  
Plug voor aut. lediging 1 1/4

**Finition- Afwerking** ..... **EUR**  
**CR** ..... **8,00**

**ZACC266** Crépine + bonde pour vidage aut. 1 1/4  
Crepine + plug voor aut. lediging 1 1/4

**CR** ..... **15,00**



**ZBAS011** Rosace en laiton pour art. 182  
Messing rozet voor art. 182

**Finition- Afwerking** ..... **EUR**  
**CR** ..... **8,00**

**ZBAS012** Rosace en laiton pour art. 183  
Messing rozet voor art. 183

**CR** ..... **8,00**



**ZPIA007** Plaque murale monotrou avec joint pour art. 010 / Ø116 mm  
Eengatsmuurplaat met dichting voor art. 010 / Ø116 mm

**Finition- Afwerking** ..... **EUR**  
**CR** ..... **13,00**



**ZDEV002** Inverseur complet pour mitigeur bain/douche art. 022-026  
Complete omsteller voor bad/douchemengkraan art. 022-026

**Finition- Afwerking** ..... **EUR**  
**CR** ..... **27,00**



**ZDEV026** Inverseur complet pour mitigeur de cuisine pour art. 169  
Complete omsteller voor keukmengkraan voor art. 169

**Finition- Afwerking** ..... **EUR**  
**CR** ..... **71,00**



**ZRAC002** Raccord pour bec art. 161  
Koppelstuk voor uitloop art. 161

**ZRAC005** Raccord pour bec art. 180  
Koppelstuk voor uitloop art. 180

**Finition- Afwerking** **EUR**  
CR 5,00

CR 7,00



**ZRAC004** Raccord pour bec art. 168  
Koppelstuk voor uitloop art. 168

**Finition- Afwerking** **EUR**  
CR 7,00



**ZCANA020** Bec tube Ø 20 mm entraxe 185 mm avec mousseur pour art. 180  
Getrokken uitloop Ø 20 mm met mousseur, asafstand 185 mm voor art. 180

**Finition- Afwerking** **EUR**  
CR 33,00



**ZCANA022** Bec tube "S" entraxe 190 mm avec mousseur pour art. 161  
Getrokken "S" uitloop met mousseur, asafstand 190 mm voor art. 161

**Finition- Afwerking** **EUR**  
CR 34,00



**ZCANA040** Bec tube "S" Ø18 mm, entraxe 190 mm avec mousseur pour art. 169  
Getrokken "S", Ø18 mm uitloop met mousseur, asafstand 190 mm voor art. 169

**Finition- Afwerking** **EUR**  
CR 26,00



**ZSET001** Set de joints pour art. 182  
Set dichtingen voor art. 182

**Finition- Afwerking** **EUR**  
CR 3,00



**ZSET004** Set de joints pour art. 169  
Set dichtingen voor art. 169

**ZSET006** Set de joints pour art. 180  
Set dichtingen voor art. 180

**ZSET016** Set de joints pour art. 161  
Set dichtingen voor art. 161

**Finition- Afwerking** **EUR**  
CR 1,00

1,00

2,00



**ZFLO001** Flexible 150 cm double agrafage et écrou conique  
Slang 150 cm dubbele hechting en conische moer

**Finition- Afwerking** **EUR**  
CR 13,00





**ZFLO011** Flexible en nylon 1/2"-M15x1/L.1500 mm avec poids pour art. 183  
Nylon slang 1/2"-M15x1/L.1500 mm met gewicht voor art. 183

**Finition- Afwerking** **EUR**  
**CR** **20,00**



**ZFLX001** Set de 2 flex inox M10x1 F3/8 x 35 cm avec joints pour art. 071-075-131-135-180-181-182  
Set van 2 RVS slangen M10x1 F3/8 x 35 cm met dichtingen voor art. 071-075-131-135-180-181-182.

**Finition- Afwerking** **EUR**  
**CR** **15,00**

**ZFLX021** Set de 3 flex inox pour art. 183  
Set van 3 RVS slangen voor art. 183

**CR** **24,00**



**ZFIS001** Set de fixation pour art. 071-075-131-135-180 avec embase  
Bevestigingsset voor art. 071-075-131-135-180 met basis

**Finition- Afwerking** **EUR**  
**CR** **6,00**

**ZFIS007** Set de fixation pour art. 183  
Bevestigingsset voor art. 183

**5,00**

**ZFIS054** Set de fixation pour art. 182  
Bevestigingsset voor art. 182

**4,00**



**ZACC078..** Produit d'entretien et anti-calcaire pour robinets  
Kalkwerend onderhoudsproduct voor kranen

**Finition - Afwerking** **EUR**  
**18,00**

