

tango



FINITION AFWERKING

La série **TANGO** est disponible en:
De serie **TANGO** is beschikbaar in:

CR	Chrome <i>Chroom</i>
CR/M	Chrome avec plaque de finition en inox chromé <i>Chroom met RVS chroom muurplaat</i>
ST	Finition Steel (acier) <i>Steel (RVS)</i>
ST/M	Finition Steel (acier) – plaque de finition en inox <i>Steel met RVS muurplaat</i>

Deze reeks is Belgaqua gekeurd volgens norm EN17/17.
Cette série est agréée Belgaqua selon la norme EN17/17.
www.belgaqua.be



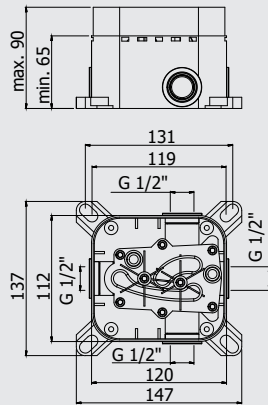


instruction video pour le Pbox
video instructie voor Pbox.



*A compléter avec
TA BOX010 - TA BOX015

*Te vervolledigen met
TA BOX010 - TA BOX015

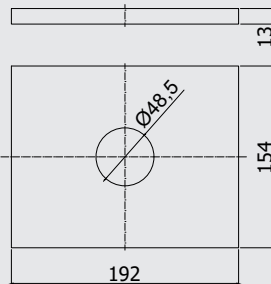


PBOX 001

Boîte d'encastrement universel pour les mitigeurs douche.

Universele inbouwbox voor douchemengkranen.

Finition - Afwerking EUR
139,00



*A compléter avec PBOX001
*Te vervolledigen met PBOX001

TA BOX010..

Kit d'installation pour robinet de douche (sans inverseur) avec poignée et plaque murale en ABS 154 x 192 mm
Inbouwset voor douchemengkraan (zonder omsteller) met hendel en ABS muurplaat 154 x 192 mm

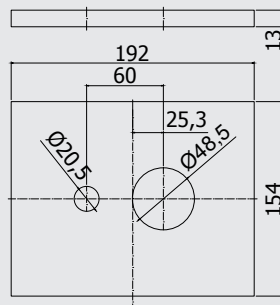
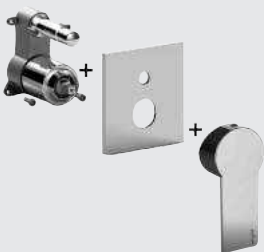
Finition - Afwerking EUR
CR 151,00



ZPRO BOX010..

Rallonge pour art. BOX010 - L30mm
Verlengstuk voor art. BOX010 - L30mm

CR 62,00

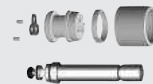


*A compléter avec PBOX001
*Te vervolledigen met PBOX001

TA BOX015..

Kit d'installation pour mitigeur douche (avec inverseur) avec poignée et plaque murale ABS 154 x 192 mm
Inbouwset voor douchemengkraan met omsteller, hendel en ABS muurplaat 154 x 192 mm

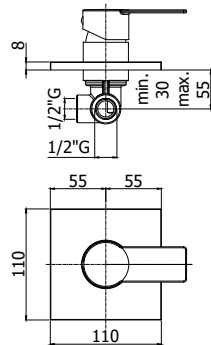
Finition - Afwerking EUR
CR 189,00



ZPRO BOX015..

Set de rallongement avec inverseur pour art. BOX015 - L30mm
Verlengstuk met omsteller voor art. BOX015 - L30mm

CR 117,00



*Tableau de compatibilité (v. pag.10)
*Compatibiliteitsoverzicht (zie pag.10)

*** CR avec plaque murale en ABS chromé – CR/M-ST/M avec plaque murale en matière inox couleur chromé(CR) ou steel(ST).**
***CR met ABS chroom muurplaat – CR/M-ST/M met RVS muurplaat in kleur chroom(CR) of steel(ST).**

TA 010..

Mitigeur encastré douche 1/2" complet.
Inbouw douchemengkraan met 1/2" complet.

Finition - Afwerking EUR

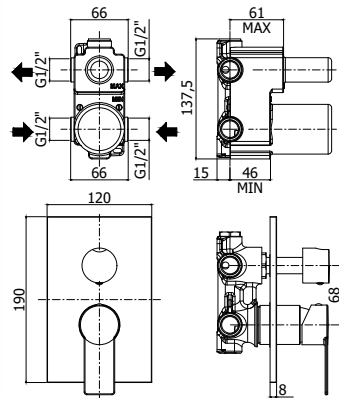
CR	86,00
CR/M	112,00
ST/M	168,00



ZPRO 013..

Rallonge pour art. 010 L43mm
Verlengstuk voor art. 010 L43mm

CR	68,00
ST	115,00



*Tableau de compatibilité (v. pag.11)
*Compatibiliteitsoverzicht (zie pag.11)

*** CR avec plaque murale en ABS chromé – CR/M-ST/M avec plaque murale en matière inox couleur chromé(CR) ou steel(ST).**
***CR met ABS chroom muurplaat – CR/M-ST/M met RVS muurplaat in kleur chroom(CR) of steel(ST).**

TA 018..

Mitigeur encastré douche 1/2" complet
(2 sorties) avec manette inverseur.
Inbouw douchemengkraan 1/2" complet (2 uitgangen) met omstelgreep.

Finition - Afwerking EUR

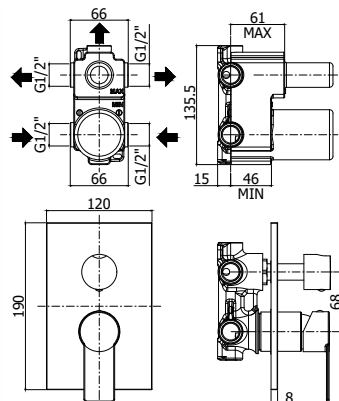
CR	294,00
CR/M	354,00
ST/M	531,00



ZPRO 068..

Rallonge pour art. 018-019 L30mm
Verlengstuk voor art. 018-019 L30mm

CR	81,00
ST	137,00



*Tableau de compatibilité (v. pag.11)
*Compatibiliteitsoverzicht (zie pag.11)

*** CR avec plaque murale en ABS chromé – CR/M-ST/M avec plaque murale en matière inox couleur chromé(CR) ou steel(ST).**
***CR met ABS chroom muurplaat – CR/M-ST/M met RVS muurplaat in kleur chroom(CR) of steel(ST).**

TA 019..

Mitigeur encastré douche 1/2" complet
(3 sorties) avec manette inverseur.
Inbouw douchemengkraan 1/2" complet (3 uitgangen) met omstelgreep.

Finition - Afwerking EUR

CR	294,00
CR/M	354,00
ST/M	531,00

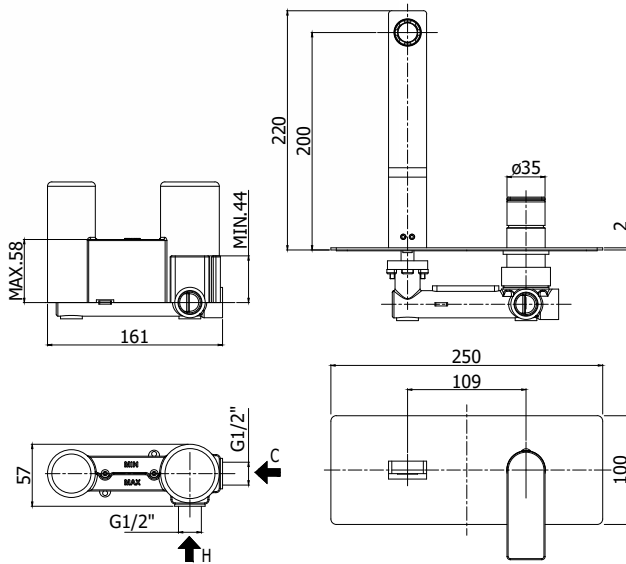


ZPRO 068..

Rallonge pour art. 018-019 L30mm
Verlengstuk voor art. 018-019 L30mm

CR	81,00
ST	137,00

tango



TA 104..

Mitigeur lavabo encastrer complet avec bec 150mm et plaque rectangulaire
Inbouw wastafelkraan compleet met uitloop 150mm en rechthoekige muurplaat

Finition - Afwerking EUR

CR	413,00
ST	620,00

TA 105..

Mitigeur lavabo encastrer complet avec bec 200mm et plaque rectangulaire
Inbouw wastafelkraan compleet met uitloop 200mm en rechthoekige muurplaat

CR	423,00
ST	634,00

TA 106..

Mitigeur lavabo encastrer complet avec bec 240mm et plaque rectangulaire
Inbouw wastafelkraan compleet met uitloop 240mm en rechthoekige muurplaat

CR	471,00
ST	706,00



ZPRO 088..

Set de rallongement avec inverseur pour art. 104 - 105 - 106 - **L20mm**
Verlengset met omsteller voor art. 104 - 105 - 106 - **L20mm**

CR	91,00
ST	153,00



TA 104.. 70

Mitigeur lavabo encastrer complet avec bec 150mm et 2 rosaces carré de 70 mm
Inbouw wastafelkraan compleet met uitloop 150mm en 2 vierkante rozetten van 70 mm.

Finition - Afwerking		EUR
CR		397,00
ST		595,00

TA 105.. 70

Mitigeur lavabo encastrer complet avec bec 200mm et 2 rosaces carré de 70 mm

CR		406,00
ST		609,00

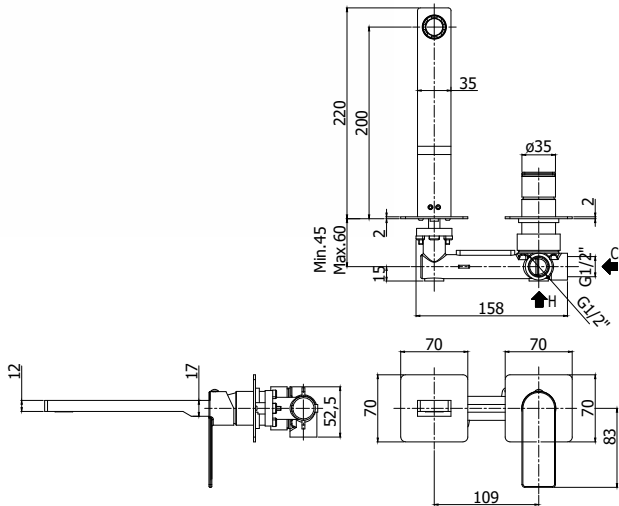
Inbouw wastafelkraan compleet met uitloop 200mm en 2 vierkante rozetten van 70 mm

TA 106.. 70

Mitigeur lavabo encastrer complet avec bec 240mm et 2 rosaces carré de 70 mm

CR		455,00
ST		682,00

Inbouw wastafelkraan compleet met uitloop 240mm en 2 vierkante rozetten van 70 mm



ZPRO 088..

Set de rallongement avec inverseur pour art. 104 - 105 - 106 - **L20mm**
Verlengset met omsteller voor art. 104 - 105 - 106 - **L20mm**

CR		91,00
ST		153,00

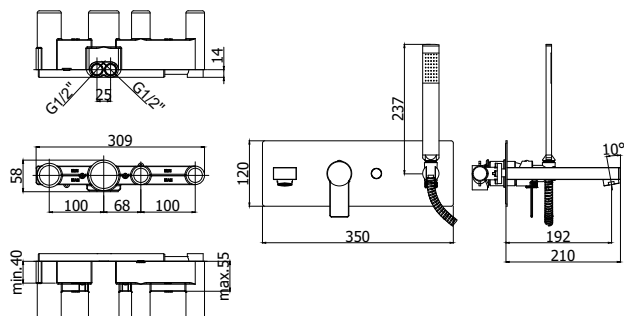


TA 001..102

Mitigeur encastré bain complet avec inverseur, bec et set de douche

Finition - Afwerking		EUR
CR		630,00
ST		944,00

Complete inbouw bad/douchemengkraan met omsteller, uitloop en doucheset.



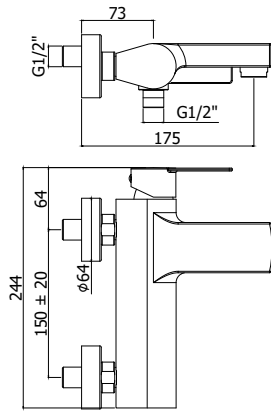
ZPRO 056..

Rallonge pour art. 001 **L20mm**
Verlengstuk voor art. 001 **L20mm**

CR		145,00
ST		247,00



tango



TA 022.102
Mitigeur bain/douche apparent nu.
Bad/douche opbouw mengkraan naakt.

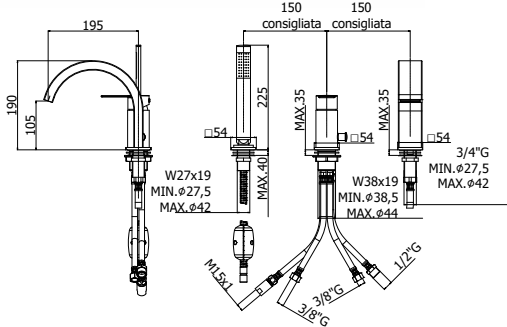
Finition - Afwerking		EUR
CR		241,00
ST		361,00

TA 023.102
Mitigeur bain/douche apparent avec
set de douche réglable
Bad/douche opbouw mengkraan met
regelbare doucheset.

CR		267,00
ST		401,00

TA 026.102
Mitigeur bain/douche apparent avec
set de douche non-réglable.
Bad/douche opbouw mengkraan met
niet-regelbare doucheset.

CR		260,00
----	--	--------

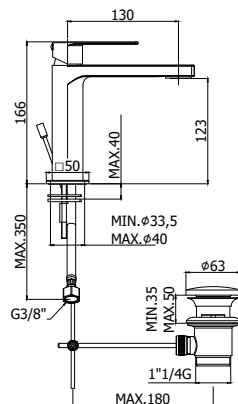


TA 041.000
Mitigeur 2 trous pour montage sur
gorge (sans bec). Arrivée d'eau par le
trop-plein (pas inclus).
2-gats badmengkraan voor
badrandmontage (zonder uitloop).
Vulling via overloop (niet inbegrepen).

Finition - Afwerking		EUR
CR		296,00
ST		444,00

TA 040.000
Mitigeur 3 trous pour montage sur gorge
complet.
3-gats badmengkraan voor
badrandmontage compleet.

CR		542,00
ST		813,00



TA 071.000
Mitigeur lavabo sans vidage.
Wastafelmengkraan zonder lediging.

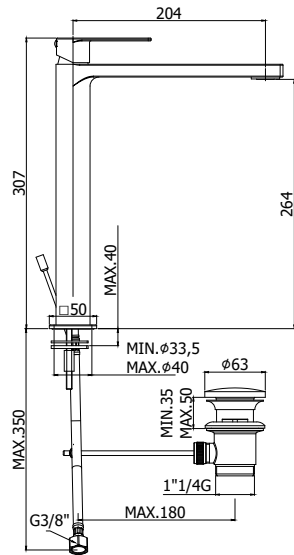
Finition - Afwerking		EUR
CR		139,00
ST		208,00

TA 071K.000
Mitigeur lavabo avec clic-clac 1" 1/4.
Wastafelmengkraan met clic-clac 1" 1/4.

CR		177,00
----	--	--------

TA 075.000
Mitigeur lavabo avec vidage aut. 1" 1/4.
Wastafelmengkraan met aut. lediging
1" 1/4.

CR		162,00
ST		243,00



TA 081..

Mitigeur lavabo corps rehaussé, sans vidage.
Verhoogde wastafelmengkraan, zonder lediging.

Finition - Afwerking		EUR
CR		221,00
ST		331,00

TA 081K..

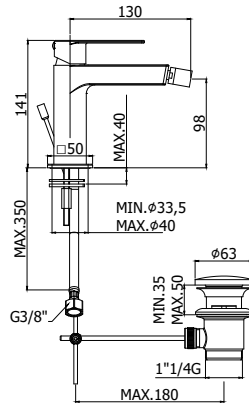
Mitigeur lavabo corps rehaussé, avec clic-clac 1" 1/4.
Verhoogde wastafelmengkraan, met clic-clac 1" 1/4.

CR		259,00
----	--	--------

TA 085..

Mitigeur lavabo corps rehaussé avec vidage aut. 1" 1/4.
Verhoogde wastafelmengkraan met aut. lediging 1" 1/4.

CR		244,00
ST		366,00



TA 131..

Mitigeur bidet sans vidage.
Bidet mengkraan zonder lediging.

Finition - Afwerking		EUR
CR		139,00
ST		208,00

TA 131K..

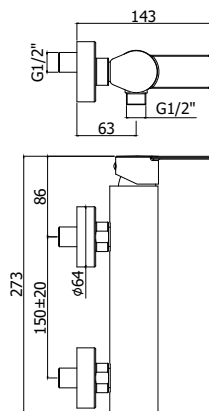
Mitigeur bidet avec clic-clac 1" 1/4.
Bidet mengkraan met clic-clac 1" 1/4.

CR		177,00
----	--	--------

TA 135..

Mitigeur bidet avec vidage aut. 1" 1/4.
Bidet mengkraan met aut. lediging 1" 1/4.

CR		162,00
ST		243,00

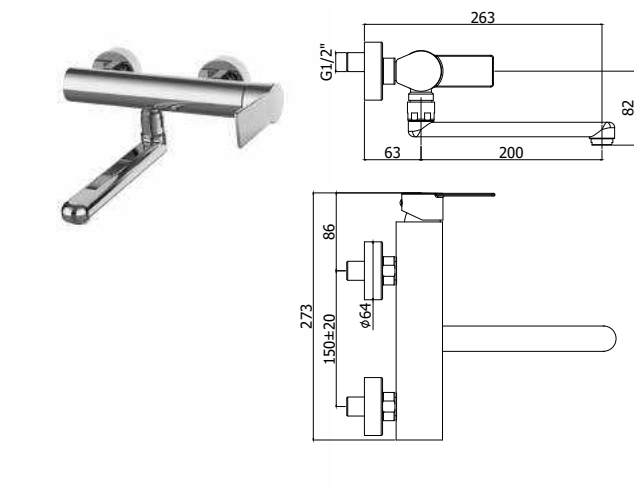


TA 168..102

Mitigeur de douche apparent nu.
Opbouw douchemengkraan naakt.

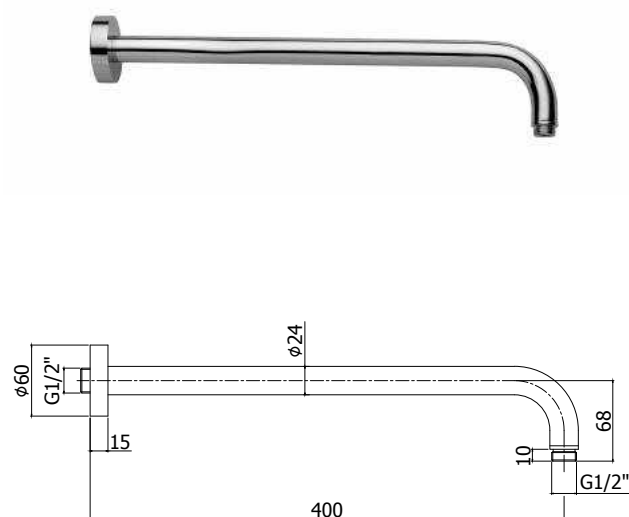
Finition - Afwerking		EUR
CR		149,00
ST		222,00

tango



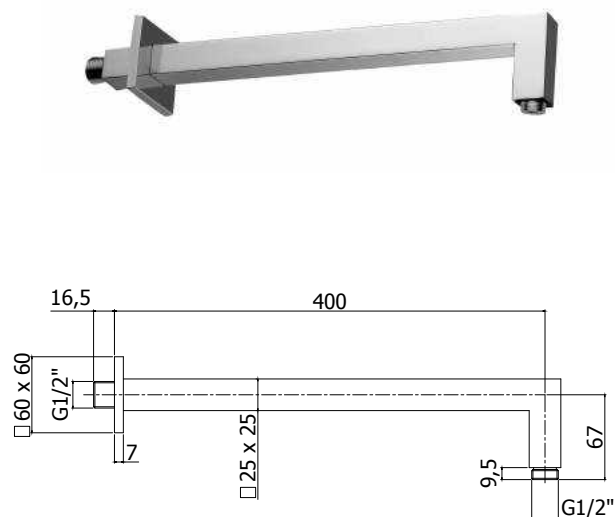
TA 161..
 Mitigeur cuisine apparent avec bec orientable L200mm.
 Opbouw keukenmengkraan met draaibare uitloop L200mm.

Finition - Afwerking		EUR
CR		176,00
ST		264,00



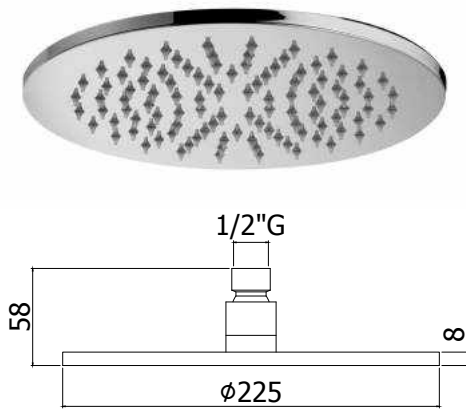
ZSOF 034..
 Bras de douche **luxe** I. 400 mm (avec rosace).
Luxe douchearm I. 400 mm (met rozet).

Finition - Afwerking		EUR
CR		68,00
ST		115,00



ZSOF 063..
 Bras de douche carré **QUADRO** I. 400 mm (avec rosace).
QUADRO vierkante douchearm I. 400 mm (met rozet).

Finition - Afwerking		EUR
CR		112,00
ST		190,00

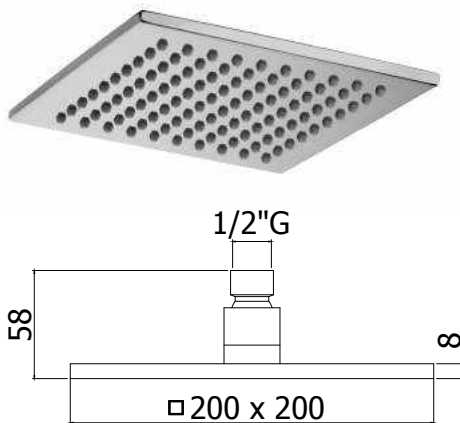


ZSOF 074.. MASTER

Douche de tête MASTER Ø 225 mm x 1/2" en métal. Antitartre, épaisseur 8 mm, accessible pour nettoyage. **Livré avec réducteur de débit 9l/min inclus.**

MASTER kalkwerende, ronde hoofddouche Ø 225mm x 1/2" in metaal, 8 mm dik, toegankelijk voor reiniging. **Geleverd met debietbegrenzer van 9L/min**

Finition - Afwerking		EUR
CR		134,00
ST		228,00

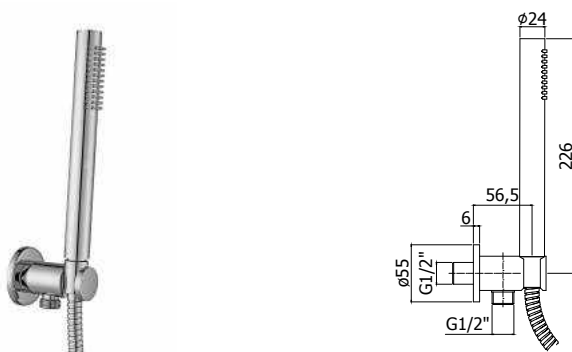


ZSOF 075.. SYNCRO

Douche de tête SYNCRO carré 200 mm x 1/2" en métal. Antitartre, épaisseur 8 mm x 1/2" en métal. Antitartre, épaisseur Livré avec réducteur de débit 9l/min inclus.

SYNCRO kalkwerende, vierkante hoofddouche 200mm x 1/2" in metaal, 8 mm dik, toegankelijk voor inbegrepen. Geleverd met debietbegrenzer van 9L/min.

Finition - Afwerking		EUR
CR		153,00
ST		260,00



ZDUP 094.. TONDO

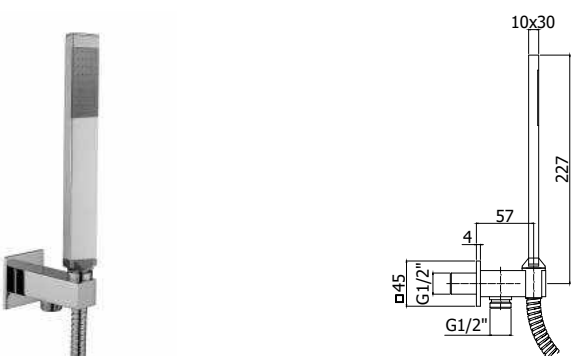
Set de douche encastré rond:

- Douchette Master en métal
- Coude d'alimentation rond en métal avec support douchette pour montage encastré
- flexible double agrafage 1/2"x1/2"/L. 1500 mm

Ronde inbouw doucheset:

- Master metalen handdouche
- Ronde aansluitbocht in metaal met handdouchehouder voor inbouwmontage
- flexibele slang dubbele hechting 1/2"x1/2"/L. 1500 mm

Finition - Afwerking		EUR
CR		101,00
ST		221,00



ZDUP 095.. QUADRO

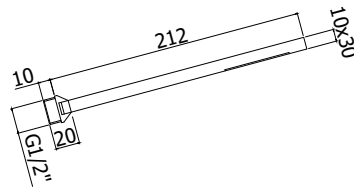
Set de douche à encastrer Quadro:

- douchette Premium métallique
- coude d'alimentation carré en métal avec support douchette pour montage encastré
- flexible double agrafage 1/2"x1/2"/L. 1500 mm

Quadro inbouwdoucheset:

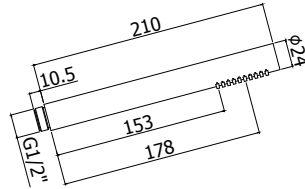
- metalen handdouche Premium
- vierkante aansluitbocht in metaal met handdouche-houder voor inbouwmontage
- Doucheslang met dubbele hechting 1/2"x1/2"/L. 1500 mm

Finition - Afwerking		EUR
CR		105,00
ST		228,00



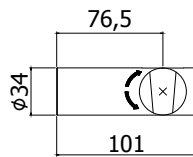
ZDOC 117.. PREMIUM
 Douchette **PREMIUM** monojet en métal:
 connexion universelle 1/2"
PREMIUM metalen handdouches 1
 straal:
 1/2" standaard aansluiting

Finition - Afwerking		EUR
CR		43,00
ST		73,00



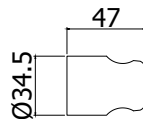
ZDOC 067.. MASTER
 Douchette Master monojet en métal
 • connexion universelle 1/2"
Master metalen handdouches
 • standaard aansluiting 1/2"

Finition - Afwerking		EUR
CR		43,00
ST		73,00



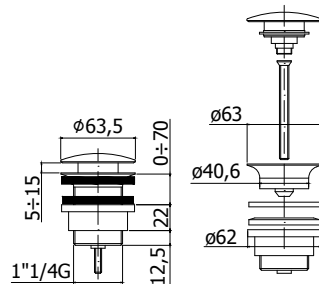
ZSUP 022..
 Support douchette en ABS pour art. **023 chrome.**
 Handdouchehouder in ABS voor art. **023 chrom.**

Finition - Afwerking		EUR
CR		18,00
ST		30,00



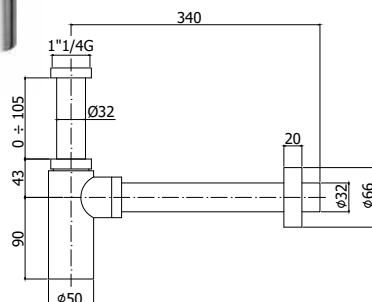
ZSUP 010..
 Support douchette fixe en ABS pour art. 026
 Vaste handdouchehouder in ABS voor art. 026

Finition - Afwerking		EUR
CR		4,00



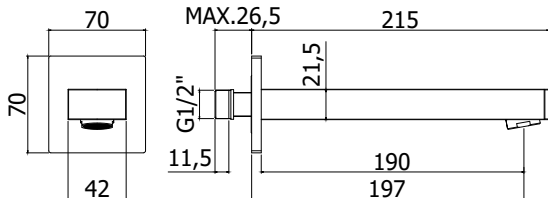
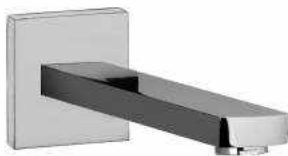
ZSCA 050.. SIMPLE RAPID
 Vidage 1"1/4 clic-clac, h 60 mm avec trop-plein
 1"1/4 clic-clac, h 60 mm met overloop

Finition - Afwerking		EUR
CR		40,00
ST		68,00



ZACC 240..
 Siphon 1"1/4 en laiton pour lavabo
 Messing hevel 1"1/4 voor wastafel

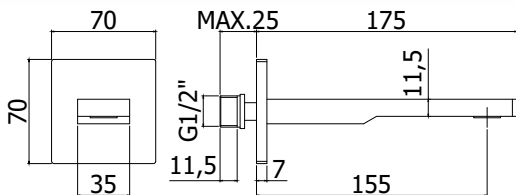
Finition - Afwerking		EUR
CR		79,00
ST		135,00



ZBOC 111..

Bec mural rectangulaire 1/2" x l. 197 mm, avec mousseur Ø28 mm et plaque murale rectangulaire (70x70mm).
 Rechthoekige muuruitloop 1/2" x l. 197 mm met muurplaat (70x70mm) en mousseur Ø28 mm.

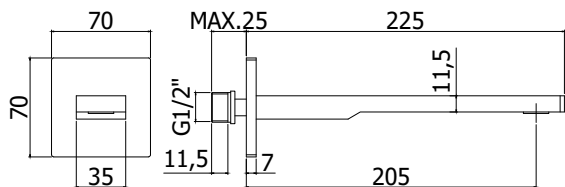
Finition - Afwerking		EUR
CR		258,00
ST		438,00



ZBOC 120..

Bec mural rectangulaire 1/2" x l. 155 mm, avec mousseur Ø24 mm et plaque murale rectangulaire (70x70mm).
 Rechthoekige muuruitloop 1/2" x l. 155 mm met muurplaat (70x70mm) en mousseur Ø24 mm.

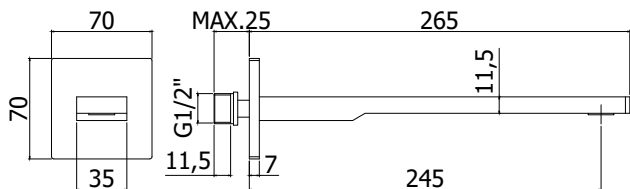
Finition - Afwerking		EUR
CR		297,00
ST		503,00



ZBOC 121..

Bec mural rectangulaire 1/2" x l. 205 mm, avec mousseur Ø24 mm et plaque murale rectangulaire (70x70mm).
 Rechthoekige muuruitloop 1/2" x l. 205 mm met muurplaat (70x70mm) en mousseur Ø24 mm.

Finition - Afwerking		EUR
CR		307,00
ST		521,00



ZBOC 122..

Bec mural rectangulaire 1/2" x l. 245 mm, avec mousseur Ø24 mm et plaque murale rectangulaire (70x70mm).
 Rechthoekige muuruitloop 1/2" x l. 245 mm met muurplaat (70x70mm) en mousseur Ø24 mm.

Finition - Afwerking		EUR
CR		368,00
ST		624,00

	<p>ZA91104R Cartouche complète Ø35 pour art. 001-010-018-019-022-023-026-040-041-161-168 / BOX010-BOX015 Compleet binnenwerk Ø 35mm voor art. 001-010-018-019-022-023-026-040-041-161-168 / BOX010-BOX015</p>	<p>Finition - Afwerking EUR 20,00</p>
	<p>ZA91140 Cartouche complète Ø 25 mm pour art. 071-071K-075-081-081K-085-131-131K-135 Compleet binnenwerk Ø 25mm voor art. 071-071K-075-081-081K-085-131-131K-135</p>	<p>Finition - Afwerking EUR 50,00</p>
	<p>ZA91231 Cartouche complète Ø 25 mm pour art. 104-104..70-105-105..70-106-106..70 Compleet binnenwerk Ø 25mm voor art. 104-104..70-105-105..70-106-106..70</p>	<p>Finition - Afwerking EUR 50,00</p>
	<p>ZVIT092 Inverseur cartouche (2 sorties) Ø32 mm pour art. 018 Omsteller voor binnenwerk (2 uitgangen) Ø32 mm voor art. 018</p> <p>ZVIT091 Inverseur cartouche (3 sorties) Ø32 mm pour art. 019 Omsteller voor binnenwerk (3 uitgangen) Ø32 mm voor art. 019</p>	<p>Finition - Afwerking EUR 69,00</p> <p>Finition - Afwerking EUR 69,00</p>
	<p>ZAER090 Mousseur M24x1 SLIM AIR avec clé pour art. 071-071K-075-081-081K-085-104-104..70-105-105..70-106-106..70-987 / ZBOC108-ZBOC109-ZBOC110-ZBOC120-ZBOC121-ZBOC122 SLIM AIR mousseur M24x1 met sleutel voor art. 071-071K-075-081-081K-085-104-104..70-105-105..70-106-106..70-987 / ZBOC108-ZBOC109-ZBOC110-ZBOC120-ZBOC121-ZBOC122</p>	<p>Finition - Afwerking EUR 6,00</p>
	<p>ZAER003 Mousseur Ø 28x1M pour art. 022-023-026-ZBOC111 Mousseur Ø 28x1M voor art. 022-023-026-ZBOC111</p>	<p>Finition - Afwerking EUR CR 4,00 ST 7,00</p>
	<p>ZAER077 Mousseur Ø 18 pour art. 131-131K-135 Mousseur Ø 18 voor art. 131-131K-135</p>	<p>Finition - Afwerking EUR CR 24,00 ST 40,00</p>
	<p>ZGHI010 Ecrus de fixation pour cartouche pour art. 001-010-018-019-022-023-026-040-041-161-168 / BOX010-BOX015 Bevestigingsmoer voor art. 001-010-018-019-022-023-026-040-041-161-168 / BOX010-BOX015</p> <p>ZGHI011 Ecrus de fixation pour art. 104-104..70-105-105..70-106-106..70-131-131K Bevestigingsmoer voor art. 104-104..70-105-105..70-106-106..70-131-131K</p>	<p>Finition - Afwerking EUR 4,00</p> <p>Finition - Afwerking EUR 5,00</p>



ZGHI027 Ecrue de fixation pour inverseur M37x1.5 pour art. 018-019
M37x1.5 Bevestigingsmoer voor omsteller voor art. 018-019

Finition - Afwerking **EUR**
13,00



ZCAP034 Rosace métallique dessous manette pour art. 001-010-018-019-022-023-026-040-041-161 / BOX010-BOX015
Metalen rozet voor hendel art. 001-010-018-019-022-023-026-040-041-161 / BOX010-BOX015

Finition - Afwerking **EUR**
CR **6,00**
ST **10,00**

ZCAP038 Rosace métallique dessous manette pour art. 104-104..70-105-105..70-106-106..70
Metalen rozet voor hendel art. 104-104..70-105-105..70-106-106..70

CR **6,00**
ST **11,00**

ZCAP062 Rosace métallique dessous manette pour art. 071-071K-075-081-081K-085-131-131K-135
Metalen rozet voor hendel art. 071-071K-075-081-081K-085-131-131K-135

CR **6,00**
ST **11,00**



ZCAP066 Rosace pour inverseur pour art. 018-019
Rozet voor omsteller voor art. 018-019

Finition - Afwerking **EUR**
CR **9,00**
ST **16,00**



ZLEV179 Manette complète Tango pour art. 001-010-018-019-022-023-026-040-041-161-168 / BOX010-BOX015
Complete greep Tango voor art. 001-010-018-019-022-023-026-040-041-161-168 / BOX010-BOX015

Finition - Afwerking **EUR**
CR **19,00**
ST **33,00**

ZLEV180 Manette complète Tango pour art. 071-071K-075-081-081K-085-104-104..70-105-105..70-106-106..70-131-131K-135
Complete greep Tango voor art. 071-071K-075-081-081K-085-104-104..70-105-105..70-106-106..70-131-131K-135

CR **19,00**
ST **33,00**



ZMAN130 Poignée complet pour inverseur pour art. 019
Complete greep voor omsteller voor art. 019

Finition - Afwerking **EUR**
CR **33,00**
ST **55,00**

ZMAN138 Poignée complet pour inverseur pour art. 018
Complete greep voor omsteller voor art. 018

CR **33,00**
ST **55,00**



ZAST046 Tige Ø 4 mm pour art. 075-085-135
Stang Ø 4 mm voor art. 075-085-135

Finition - Afwerking **EUR**
CR **10,00**
ST **17,00**



ZAST023 Bloc en ABS pour connecter la tige pour art. 075-085-135
ABS blokje om de stang te verbinden voor art. 075-085-135

Finition - Afwerking **EUR**
2,00



ZACC091 Bonde pour vidage automatique 1"1/4
Plug voor automatische lediging 1" 1/4

ZACC266 Crépine + bonde pour vidage aut. 1"1/4
Crepine + plug voor aut. lediging 1" 1/4

Finition - Afwerking **EUR**
CR **8,00**

CR **15,00**



ZDEV007 Inverseur complet pour mengkraan badrandmontage art. 040-041
Volledige omsteller voor mengkraan badrandmontage art. 040-041

Finition - Afwerking **EUR**
CR **17,00**
ST **29,00**



ZDEV048 Inverseur complet pour mitigeur encastré pour art. 001
Complete omsteller voor inbouwmengkraan voor art. 001

Finition - Afwerking **EUR**
CR **23,00**
ST **39,00**



ZDEV003 Inverseur complet pour mitigeur bain/douche pour art. 022-023-026
Complete omsteller voor bad/douche mengkraan voor art. 022-023-026

Finition - Afwerking **EUR**
CR **29,00**
ST **49,00**



ZDEV100 Inverseur complet pour art. BOX015
Complete omsteller voor art. BOX015

Finition - Afwerking **EUR**
CR **35,00**



ZPIA026 Plaque murale monotrou avec joint pour art. 010 / 110 x 110 mm
1-gatsmuurplaat met dichting voor art. 010 / 110 x 110 mm

* CR avec plaque murale en ABS - CR/M-ST/M avec plaque murale en inox
* CR met ABS muurplaat - CR/M-ST/M met RVS muurplaat

Finition - Afwerking **EUR**
CR **39,00**
CR/M **69,00**
ST/M **117,00**



ZPIA056 Plaque murale 4 trous avec joints pour art. 001/ L.350 x h.120 mm
4-gatsmuurplaat met dichtingen voor art. 001/ L.350 x h.120 mm

Finition - Afwerking **EUR**
CR **196,00**
ST **334,00**



ZPIA108 Plaque murale monotrou en matière inox avec joint pour art. 104..70-105..70-106..70 / 70x70 mm
1-gatsmuurplaat in RVS met dichting voor art. 104..70-105..70-106..70 / 70x70 mm

Finition - Afwerking		EUR
CR		60,00
ST		101,00



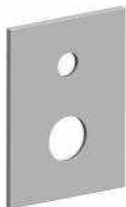
ZPIA109 Plaque murale monotrou en matière inox joint pour art. 104..70-105..70-106..70 / 70x70mm
1-gatsmuurplaat in RVS met dichting voor art. 104..70-105..70-106..70 / 70x70 mm

Finition - Afwerking		EUR
CR		46,00
ST		77,00



ZPIA110 Plaque murale 2 trous avec joints pour art. 104-105-106 / L.250 x h.100 mm
Tweegatsmuurplaat met dichtingen voor art. 104-105-106 / L.250 x h.100 mm

Finition - Afwerking		EUR
CR		120,00
ST		204,00



ZPIA091 Plaque murale 2 trous avec joints pour art. 018 / 120 x 190 mm
2-gatsmuurplaat met dichtingen voor art. 018 / 120 x 190 mm

Finition - Afwerking		EUR
CR		36,00
CR/M		96,00
ST/M		163,00

ZPIA090 Plaque murale 2 trous avec joints pour art. 019 / 120 x 190 mm
2-gatsmuurplaat met dichtingen voor art. 019 / 120 x 190 mm

CR		36,00
CR/M		96,00
ST/M		163,00

*CR avec rosace en ABS - CR/M-ST/M avec rosace en inox
*CR met ABS muurplaat - CR/M-ST/M met RVS muurplaat



ZPIA073 Plaque murale monotrou avec joint pour art. BOX010/ 154 x 192 mm
1-gatsmuurplaat met dichting voor art. BOX010 / 154x192 mm

Finition - Afwerking		EUR
CR		35,00



ZPIA075 Plaque murale 2 trous avec joints pour art. BOX015 / 154 x 192 mm
2-gatsmuurplaat met dichtingen voor art. BOX015 / 154x192 mm

Finition - Afwerking		EUR
CR		35,00



ZBAS109 Embase en laiton pour art. 071-071K-075-081-081K-085-131-131K-135
Messing basis voor art. 071-071K-075-081-081K-085-131-131K-135

Finition - Afwerking		EUR
CR		10,00
ST		17,00

ZBAS107 Embase en laiton pour mitigeur montage sur gorge art. 040-041
Messing basis voor mengkraan voor badrandmontage art. 040-041

CR		36,00
ST		61,00



		Finition - Afwerking		EUR
ZBAS085	Set de base complet (bague, embase et fixation) pour la douchette pour art. 040-041 Complete basisset (ring, basis en bevestiging) voor handdouche voor art. 040-041	CR	ST	62,00 104,00



		Finition - Afwerking		EUR
ZBOC039	Bec pour montage sur gorge avec embase et fixation pour art. 040 Uitloop voor badrandmontage met basis en bevestigingsset voor art. 040	CR	ST	223,00 379,00
ZBAS055	Embase en laiton pour bec montage sur gorge de l'art. 040 Messing basis voor uitloop van badrandmontage van art. 040	CR	ST	33,00 55,00



		Finition - Afwerking		EUR
ZCANA023	Bec droit avec mousseur entraxe 190 mm pour art. 161 Rechte uitloop met mousseur, asafstand 190 mm voor art. 161	CR	ST	34,00 58,00



		Finition - Afwerking		EUR
ZBOC065	Bec mural rectangulaire pour art. 001 - l.192mm Rechthoekige muuruitloop voor art. 001 - l.192mm	CR	ST	184,00 313,00

ZBOC098	Bec mural compatible pour art. 001 - l.120mm Compatibele muuruitloop voor art. 001 - l.120mm	CR	ST	166,00 282,00
----------------	---	----	----	------------------

ZBOC099	Bec mural compatible pour art. 001 - l.240mm Compatibele muuruitloop voor art. 001 - l.240mm	CR	ST	251,00 427,00
----------------	---	----	----	------------------



		Finition - Afwerking		EUR
ZBOC110	Bec mural rectangulaire pour art. 104-104..70 - l.150 mm Rechthoekige muuruitloop voor art. 104-104..70 - l.150 mm	CR	ST	212,00 359,00

ZBOC108	Bec mural compatible pour art. 105-105..70 - l.200 mm Compatibele muuruitloop voor art. 105-105..70 - l.200 mm	CR	ST	223,00 379,00
----------------	---	----	----	------------------

ZBOC109	Bec mural compatible pour art. 101 - l.240mm Compatibele muuruitloop voor art. 101 - l.240mm	CR	ST	284,00 482,00
----------------	---	----	----	------------------



		Finition - Afwerking		EUR
ZRAC022	Raccord 1/2" pour art. 001-168 Koppelstuk 1/2" voor art. 001-168	CR	ST	5,00 8,00



		Finition - Afwerking		EUR
ZRAC131	Raccord 3/4" pour art. 161 Koppelstuk 3/4" voor art. 161	CR	ST	13,00 21,00



		Finition - Afwerking		EUR
ZECC029	Excentrique 1/2"x3/4" avec rosace pour mitigeur apparent (1 pièce). S-koppeling 1/2"x3/4" met rozet voor opbouw mengkraan (1 stuk).	CR	ST	9,00 18,00

	<p>ZCAL007 Ecrou pour mitigeurs apparents art. 022-023-026-161-168 (1 pièce). Moer voor opbouw mengkranen art. 022-023-026-161-168 (1 stuk).</p>	<p>Finition - Afwerking CR ST</p>	<p>EUR 5,00 9,00</p>
	<p>ZSED001 Siège pour mitigeurs apparents 022-023-026-161-168 Zitting voor opbouw mengkraan 022-023-026-161-168</p>	<p>Finition - Afwerking CR</p>	<p>EUR 4,00</p>
	<p>ZFIS043 Set de fixation pour art. 071-071K-075-081-081K-085-131-131K-135 Bevestigingsset voor art. 071-071K-075-081-081K-085-131-131K-135</p> <p>ZFIS028 Set de fixation pour mitigeur montage sur gorge art. 040-041 Bevestigingsset voor mengkraan voor badrandmontage art. 040-041</p>	<p>Finition - Afwerking CR</p>	<p>EUR 4,00</p>
	<p>ZFLX018 Flexible 150 cm double agrafage et double écrou conique pour art. 001-023-026 Slang 150 cm dubbele hechting en dubbele conische moer voor art. 001-023-026</p>	<p>Finition - Afwerking CR ST</p>	<p>EUR 21,00 48,00</p>
	<p>ZFLX009 Flexible F1/2" M15x1 1500 mm double agrafage avec écrou conique et poids pour art. 040-041 Douchelexible F1/2" M15x1 1500 mm dubbele hechting met conische moer en gewicht voor art. 040-041</p>	<p>Finition - Afwerking CR ST</p>	<p>EUR 25,00 58,00</p>
	<p>ZFLX102 Set de 2 flex inox SOFT PEX F3/8 cm. 45 pour art. 071-071K-075-081-081K-085-131-131K-135 Set van 2 RVS slangen F3/8 cm. 45 SOFT PEX voor art. 071-071K-075-081-081K-085-131-131K-135</p> <p>ZFLX086 Set de 5 flex inox pour mitigeur montage sur gorge art. 040-041 Set van 5 RVS slangen voor mengkraan voor badrandmontage art. 040-041</p>	<p>Finition - Afwerking CRPX</p>	<p>EUR 23,00</p>
	<p>ZACC078.. Produit d'entretien et anti-calcaire pour robinets. Kalkwerend onderhoudsproduct voor kranen.</p>	<p>Finition - Afwerking</p>	<p>EUR 18,00</p>

