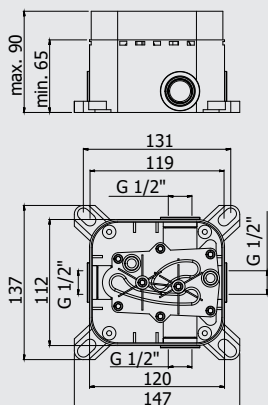


FINITION
AFWERKING

La série **BERRY** est disponible en:
De serie **BERRY** is beschikbaar in:

CR Chrome
 Chrome



video instruction pour la Pbox.
video instructie voor Pbox.



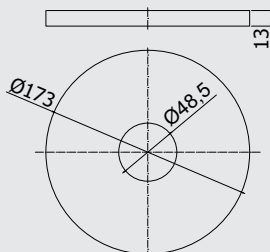
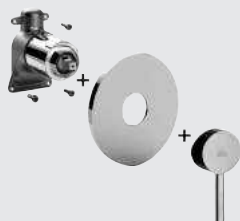
*A compléter avec BR BOX010 - BR BOX015
*Te vervolledigen met BR BOX010 - BR BOX015

PBOX 001

Boîte d'encastement universel pour les mitigeurs douche.

Universele inbouwbox voor douchemengkranen.

Finition - Afwerking EUR
139,00



*A compléter avec PBOX001
*Te vervolledigen met PBOX001

BR BOX010

Kit d'installation pour robinet de douche (sans inverseur) avec poignée et plaque murale en ABS Ø173mm.

Inbouwset voor douchemengkraan (zonder omsteller) met hendel en ABS muurplaat Ø173mm.

Finition - Afwerking EUR
CR 127,00

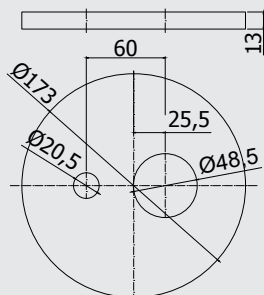
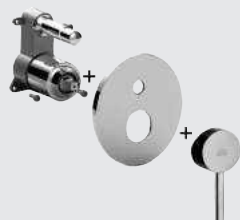


ZPRO BOX010..

Rallonge pour art. BOX010 - L30mm

Verlengstuk voor art. BOX010 - L30mm

CR 62,00



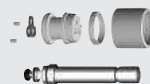
*A compléter avec PBOX001
*Te vervolledigen met PBOX001

BR BOX015

Kit d'installation pour mitigeur douche (avec inverseur) avec poignée et plaque murale ABS Ø 173 mm.

Inbouwset voor douchemengkraan met omsteller, hendel en ABS muurplaat Ø173mm.

Finition - Afwerking EUR
CR 162,00

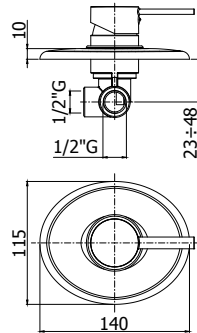


ZPRO BOX015..

Set de rallongement avec inverseur pour art. BOX015 - L30mm

Verlengstuk met omsteller voor art. BOX015 - L30mm

CR 117,00



*Tableau de compatibilité (v. pag.10)
*Compatibiliteitsoverzicht (zie pag.10)

BR 010..

Mitigeur encastré douche
1/2" complet.
Inbouw douchemengkraan
1/2" compleet.

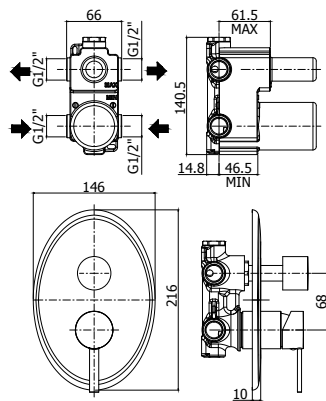
Finition - Afwerking **EUR**
CR **71,00**



ZPRO 013..

Rallonge pour art. 010 - **L43mm.**
Verlengstuk voor art. 010 - **L43mm.**

CR **68,00**



*Tableau de compatibilité (v. pag.11)
*Compatibiliteitsoverzicht (zie pag.11)

BR 018..

Mitigeur encastré douche 1/2" complet
(2 sorties) avec manette inverseur.
Inbouw douchemengkraan 1/2" com-
pleet (2 uitgangen) met omstelgreep.

Finition - Afwerking **EUR**
CR **286,00**

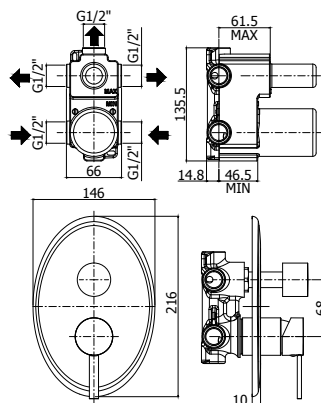


ZPRO 068..

Rallonge pour art. 018-019 **L30mm**
Verlengstuk voor art. 018-019 **L30mm**

CR **81,00**

berry



*Tableau de compatibilité (v. pag.11)
*Compatibiliteitsoverzicht (zie pag.11)

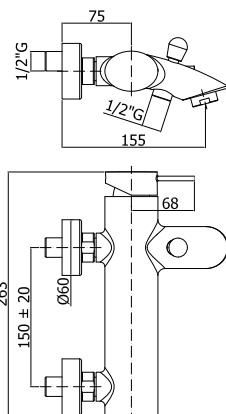
BR 019..
Mitigeur encastré douche 1/2" complet
(3 sorties) avec manette inverseur.
Inbouw douchemengkraan 1/2" com-
pleet (3 uitgangen) met omstelgreep.

Finition - Afwerking	EUR
CR	286,00



ZPRO 068..
Rallonge pour art. 018-019 **L30mm**
Verlengstuk voor art. 018-019
L30mm

CR	81,00
----	-------



BR 022..102
Mitigeur bain/douche apparent nu.
Bad/douche opbouw mengkraan naakt.

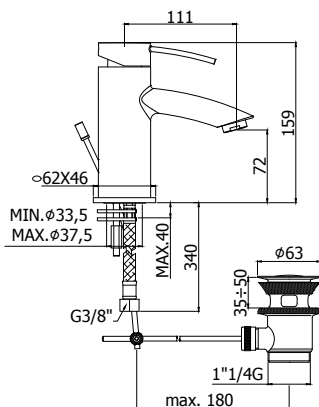
Finition - Afwerking	EUR
CR	199,00

BR 023..102
Mitigeur bain/douche apparent avec set
de douche réglable.
Bad/douche opbouw mengkraan met
regelbare doucheset.

CR	250,00
----	--------

BR 026..102
Mitigeur bain/douche apparent avec set
de douche non-réglable.
Bad/douche opbouw mengkraan met
niet-regelbare doucheset.

CR	234,00
----	--------



BR 071..
Mitigeur lavabo sans vidage.
Wastafelmengkraan zonder lediging.

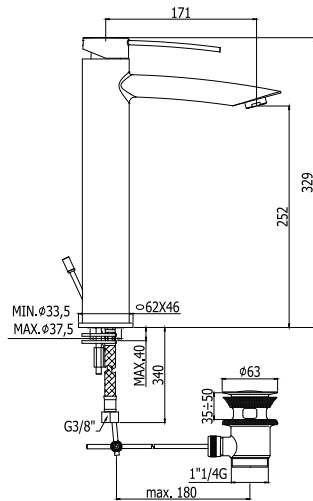
Finition - Afwerking	EUR
CR	124,00

BR 071K..
Mitigeur lavabo avec clic-clac 1" 1/4.
Wastafelmengkraan met clic-clac 1"

CR	159,00
----	--------

BR 075..
Mitigeur lavabo avec vidage aut. 1" 1/4.
Wastafelmengkraan met aut. lediging
1" 1/4.

CR	147,00
----	--------



BR 081..

Mitigeur lavabo corps rehaussé, sans vidage.

Verhoogde wastafelmengkraan, zonder lediging.

BR 081K..

Mitigeur lavabo corps rehaussé, avec clic-clac 1" 1/4. Verhoogde wastafelmengkraan, met clic-clac 1" 1/4.

BR 085..

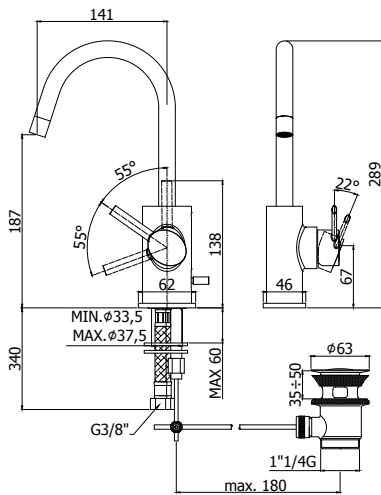
Mitigeur lavabo corps rehaussé avec vidage aut. 1" 1/4.

Verhoogde wastafelmengkraan met aut. lediging 1" 1/4.

Finition - Afwerking	EUR
CR	251,00

CR	286,00
----	--------

CR	276,00
----	--------



BR 077..

Mitigeur lavabo bec rond orientable et vidage aut 1" 1/4.

Wastafelmengkraan met draaibare, ronde uitloop en aut. lediging 1" 1/4.

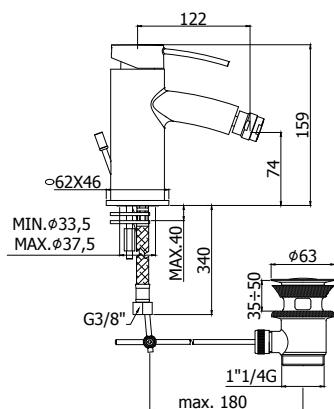
BR 078..

Mitigeur lavabo bec rond orientable, sans vidage.

Wastafelmengkraan met draaibare, ronde uitloop, zonder lediging.

Finition - Afwerking	EUR
CR	239,00

CR	202,00
----	--------



BR 131..

Mitigeur bidet sans vidage.

Bidet mengkraan zonder lediging.

BR 131K..

Mitigeur bidet avec clic-clac 1" 1/4.

Bidet mengkraan met clic-clac 1" 1/4.

BR 135..

Mitigeur bidet avec vidage aut. 1" 1/4.

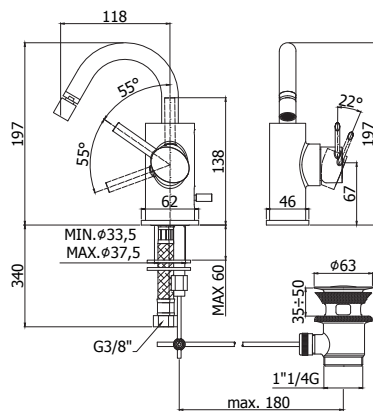
Bidet mengkraan met aut. lediging 1" 1/4.

Finition - Afwerking	EUR
CR	124,00

CR	159,00
----	--------

CR	147,00
----	--------

berry

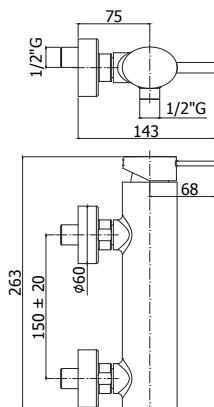


BR 137..
 Mitigeur bidet bec rond orientable,
 sans vidage.
 Bidet mengkraan met draaibare, ronde
 uitloop, zonder lediging.

Finition - Afwerking EUR
 CR 236,00

BR 138..
 Mitigeur bidet bec rond orientable, avec
 vidage aut. 1" 1/4.
 Bidet mengkraan met draaibare, ronde
 uitloop, met aut. lediging 1" 1/4.

CR 196,00

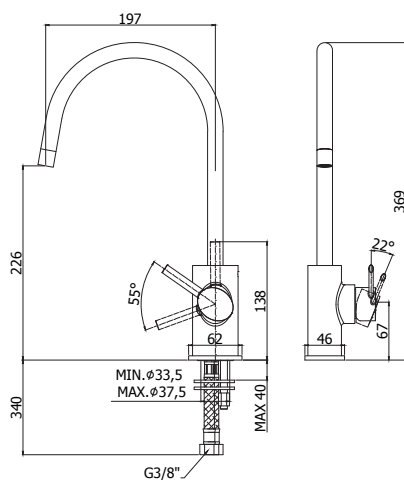


BR 168..102
 Mitigeur de douche apparent nu.
 Opbouw douchemengkraan naakt.

Finition - Afwerking EUR
 CR 165,00

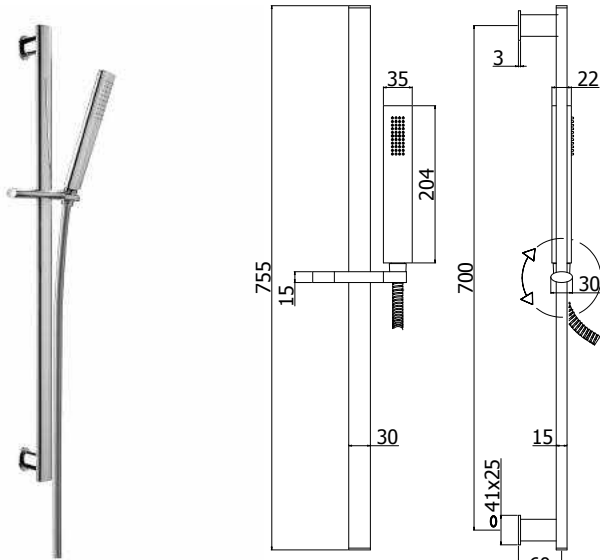
BR 168R..
 Mitigeur de douche apparent avec con-
 nection 3/4" au-dessus (pour colonne
 de douche Paffoni).
 Opbouw douchemengkraan met 3/4"
 aansluiting bovenaan (voor Paffoni
 douchezuil).

CR 166,00



BR 180..
 Mitigeur cuisine avec bec mobile haut.
 Keukenmengkraan met hoge,
 draaibare uitloop.

Finition - Afwerking EUR
 CR 198,00



ZSAL 102.. BERRY

Ensemble de douche BERRY:

- barre elliptique en métal
- support mural fixe en métal
- support coulissant en métal
- douchette Berry en métal
- flexible en PVC couleur argent 1500 mm avec écrou conique

• **entraxe 700 mm**

Douche garniture BERRY:

- ovale métallique glissant
 - vaste, métallique murbevestiging
 - métallique glissant
 - Berry métallique handdouche
 - PVC zilverkleurige slang 1500 mm met conische moer
- **asafstand 700 mm**

Finition - Afwerking EUR
CRAG 191,00



ZSOF 090..

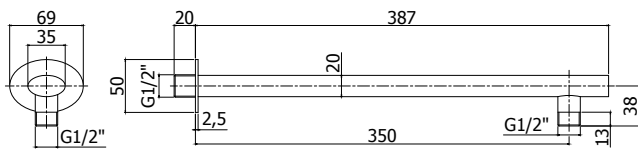
Bras de douche ovale ELLITTICO I.

350mm

ELLITTICO ovale douchearm I.

350mm

Finition - Afwerking EUR
CR 96,00



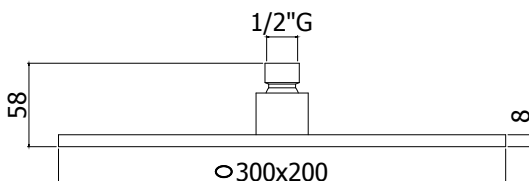
ZSOF 077.. BERRY

Douche de tête ovale BERRY en métal 1/2", 300 x 200 mm, antitarte, épaisseur 8 mm, **accessible pour nettoyage**. Livré avec réducteur de débit 9l/min inclus.

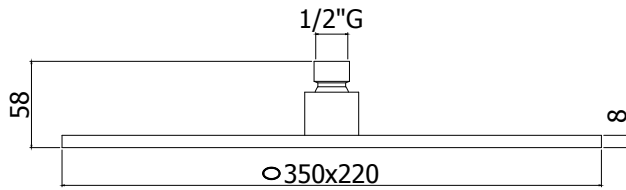
Ovale, kalkwerende hoofddouche

BERRY 1/2" in metaal, 300 x 200 mm, 8 mm dik, **toegankelijk voor reiniging**. Geleverd met debietbegrenzer van 9L/min.

Finition - Afwerking EUR
CR 236,00



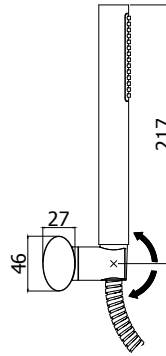
berry



ZSOF 080.. BERRY KING

Douche de tête ovale **BERRY KING** en métal 1/2", 350 x 220 mm, antitartre, épaisseur 8 mm, **accessible pour nettoyage**. Livré avec réducteur de débit 9l/min inclus. **BERRY KING** ovaal hoofddouche 1/2" in metaal, 350 x 220 mm, 8 mm dik, **toegankelijk voor reiniging**. Geleverd met debietbegrenzer van 9L/min.

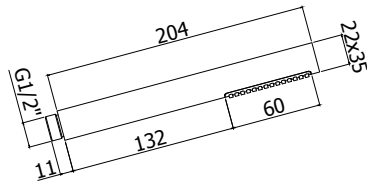
Finition - Afwerking **EUR**
CR 390,00



ZDUP 074..

Set de douche **Berry** (pour art. BR023):
 • douchette Berry en métal
 • support Berry en ABS
 • flexible double agrafage 1/2"x1/2"/L. 1500 mm
Berry doucheset (voor art. BR023):
 • Berry metalen handdouche
 • Berry ABS handdouchehouder
 • slang 1/2"x1/2"/L. 1500 mm met dubbele hechting

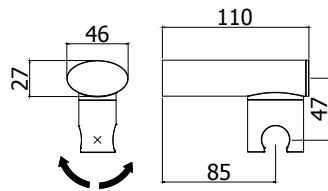
Finition - Afwerking **EUR**
CR 83,00



ZDOC 078..

Douchette **Berry** monojet en métal:
 • "ovale"
 • connexion universelle 1/2"
Berry metalen handdouche met 1 straal:
 • "ovaal"
 • 1/2" standaard aansluiting

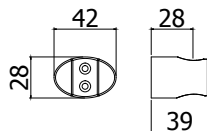
Finition - Afwerking **EUR**
CR 41,00



ZSUP 029..

Support elliptique en ABS pour set de de douche Berry art. 023
 ABS ovaal handdouchehouder voor doucheset Berry art. 023

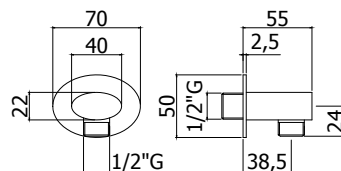
Finition - Afwerking **EUR**
CR 30,00



ZSUP 030..

Support fixe elliptique en ABS pour set de douche Berry art. 026
 ABS ovaal, vaste handdouchehouder voor doucheset Berry art. 026

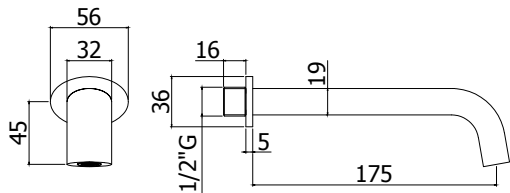
Finition - Afwerking **EUR**
CR 8,00



ZACC 271..

Coude d'alimentation métallique 1/2" **BERRY**.
 Metalen aansluitbocht 1/2" **BERRY**.

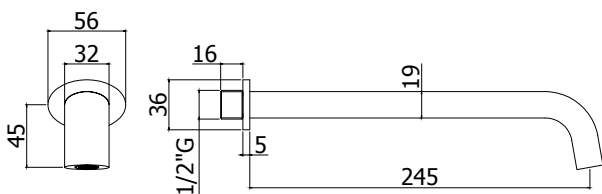
Finition - Afwerking **EUR**
CR 69,00



ZCANA 098.. BERRY

Bec elliptique 1/2"x175mm avec rosace et mousseur
Ovalen muuruitloop 1/2"x175mm met rozet en mousseur

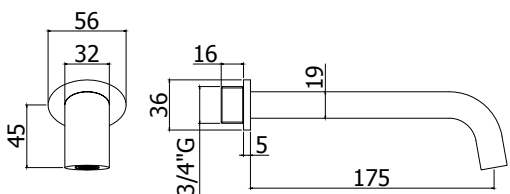
Finition - Afwerking **EUR**
CR 169,00



ZCANA 099.. BERRY

Bec elliptique 1/2"x245mm avec rosace et mousseur
Ovalen uitloop 1/2"x245mm met rozet en mousseur

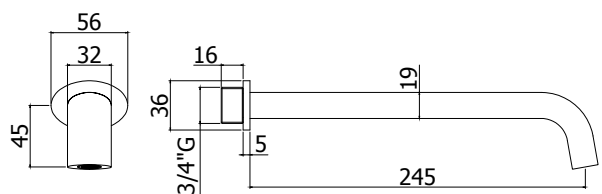
Finition - Afwerking **EUR**
CR 180,00



ZCANA 101.. BERRY

Bec elliptique 3/4"x175mm
Ovalen uitloop 3/4"x175mm

Finition - Afwerking **EUR**
CR 169,00










ZCANA 102.. BERRY






Bec elliptique 3/4"x245mm
Ovalen uitloop 3/4"x245 mm

Finition - Afwerking **EUR**
CR 180,00

	ZA91104R	Cartouche complète Ø35 pour art. 006-007-010-018-019-022-023-026-040-041-168-168R / BOX010-BOX015 Compleet binnenwerk Ø35 voor art. 006-007-010-018-019-022-023-026-040-041-168-168R / BOX010-BOX015	Finition - Afwerking EUR 20,00
	ZA91170	Cartouche complète Ø 25 mm pour art. 071-071K-075-077-078-081-081K-085-131-131K-135-137-138-180 Compleet binnenwerk Ø 25 mm voor art. 071-071K-075-077-078-081-081K-085-131-131K-135-137-138-180	Finition - Afwerking EUR 26,00
	ZVIT092	Inverseur cartouche (2 sorties) Ø32 mm pour art. 018 Omsteller voor binnenwerk (2 uitgangen) Ø32 mm voor art. 018	Finition - Afwerking EUR 69,00
	ZVIT091	Inverseur cartouche (3 sorties) Ø32 mm pour art. 019 Omsteller voor binnenwerk (3 uitgangen) Ø32 mm voor art. 019	EUR 69,00
	ZAER003	Mousseur Ø 28x1M pour art. 022-023-026 Mousseur Ø 28x1M voor art. 022-023-026	Finition - Afwerking CR 4,00
	ZAER059	Mousseur Ø 24x1M pour art. 071-071K-075-081-081K-085 Mousseur Ø 24x1M voor art. 071-071K-075-081-081K-085	CR 4,00
	ZAER006	Mousseur Ø 24x1M pour art. 131-131K-135 Mousseur Ø 24x1M voor art. 131-131K-135	Finition - Afwerking CR 9,00
	ZAER077	Mousseur Ø 18 pour art. 137-138 Mousseur Ø 18 voor art. 137-138	CR 24,00
	ZAER052	Mousseur Ø 18 pour art. 077-078-180 Mousseur Ø 18 voor art. 077-078-180	Finition - Afwerking CR 9,00
	ZAER050	Mousseur caché pour art. 006-007-ZCANA098-ZCANA099-ZCANA101-ZCANA103 Verborgen mousseur voor art. 006-007-ZCANA098-ZCANA099-ZCANA101-ZCANA103	Finition - Afwerking EUR 10,00
	ZACC343	Clé pour mousseur ZAER050 Sleutel voor mousseur ZAER050	EUR 2,00
	ZAST046	Tige Ø 4 mm pour art. 075-085-135 Stang Ø 4 mm voor art. 075-085-135	Finition - Afwerking CR 10,00
	ZAST038	Tige droite Ø 4 mm pour art. 077-137 Rechte stang Ø 4 mm voor art. 077-137	CR 11,00
	ZAST023	Bloc en ABS pour connecter la tige et le vidage aut. ABS blokje om de stang met aut. lediging te verbinden	EUR 2,00

	<p>ZCAL007 Ecrou pour mitigeur apparent - 1 pièce Moer voor opbouw mengkraan - 1 stuk</p>	<p>Finition - Afwerking CR EUR 5,00</p>
<hr/>		
	<p>ZSED001 Siège pour mitigeur apparent Zitting voor opbouw mengkraan</p>	<p>Finition - Afwerking CR EUR 4,00</p>
<hr/>		
	<p>ZCAP034 Rosace métallique dessous manette pour art. 010-022-023-026-040-041-168-168R/BOX010-BOX015 Metalen rozet voor greep art. 010-022-023-026-040-041-168-168R/BOX010-BOX015</p> <p>ZCAP048 Rosace métallique dessous manette pour art. 071-071K-075-077-078-081-081K-085-131-131K-135-137-138-180 Metalen rozet voor greep art. 071-071K-075-077-078-081-081K-085-131-131K-135-137-138-180</p>	<p>Finition - Afwerking CR EUR 6,00</p>
<hr/>		
	<p>ZCAP066.. Rosace pour inverseur pour art. 018-019 Rozet voor omsteller voor art. 018-019</p>	<p>Finition - Afwerking CR EUR 9,00</p>
<hr/>		
	<p>ZGHI010 Ecrou de fixation pour cartouche pour art. 010-022-023-026-168-168R/ BOX010-BOX015 Bevestigingsmoer voor binnenwerk voor art. 010-022-023-026-168-168R / BOX010-BOX015</p> <p>ZGHI016 Ecrou de fixation pour cartouche pour art. 071-071K-075-077-078-081-081K-085-131-131K-135-137-138-180 Bevestigingsmoer voor binnenwerk voor art. 071-071K-075-077-078-081-081K-085-131-131K-135-137-138-180</p>	<p>Finition - Afwerking CR EUR 4,00</p>
<hr/>		
	<p>ZGHI027 Ecrou de fixation pour inverseur M37x1.5 pour art. 018-019 M37x1.5 Bevestigingsmoer voor omsteller voor art. 018-019</p>	<p>Finition - Afwerking CR EUR 13,00</p>
<hr/>		
	<p>ZDEV088 Inverseur complet pour mitigeur bain art. 022-023-026 Complete omsteller voor badmengkraan art. 022-023-026</p>	<p>Finition - Afwerking CR EUR 21,00</p>

		<u>Finition - Afwerking</u>	<u>EUR</u>
	ZDEV100	Inverseur complet pour art. BOX015 Complete omsteller voor art. BOX015	
			CR 35,00
<hr/>			
	ZECC029	Excentrique avec rosace 1/2"x 3/4" pour mitigeur apparent - 1 pièce S-koppeling met rozet 1/2"x 3/4" voor opbouw mengkraan - 1 stuk	
			CR 9,00
<hr/>			
	ZLEV122	Manette pour art. 071-071K-075-131-131K-135 Greep voor art. 071-071K-075-131-131K-135	
	ZLEV123	Manette pour art. 081-081K-085 Greep voor art. 081-081K-085	CR 20,00
<hr/>			
	ZLEV124	Manette pour art. 022-023-026-168-168R Greep voor art. 022-023-026-168-168R	
			CR 17,00
<hr/>			
	ZLEV126	Manette pour art. 077-078-137-138-180 Greep voor art. 077-078-137-138-180	
	ZLEV127	Manette pour art. 010/BOX010-BOX015 Greep voor art. 010/BOX010-BOX015	CR 18,00
<hr/>			
	ZMAN130..	Poignée complet pour inverseur pour art. 019 Compleet greep voor omsteller voor voor art. 019	
	ZMAN138..	Poignée complet pour inverseur pour art. 018 Compleet greep voor omsteller voor voor art. 018	CR 33,00
<hr/>			
	ZPIA039	Plaque mural (1 trou) avec joint pour art. 010 / L.115 x h.140 mm 1-gatsmuurplaat met dichting voor art. 010 / L.115 x h.140 mm	
	ZPIA041	Rosace pour bec art. ZCANA098-ZCANA099-ZCANA101-ZCANA102 / L.56 x h.36 mm Rozet voor muuruitloop art. ZCANA098-ZCANA099-ZCANA101-ZCANA102 / L.56 x h.36 mm	CR 21,00
		CR 38,00	

	ZPIA087..	Plaque murale 2 trous avec joints pour art. 018 / 120 x 190 mm 2-gatsmuurplaat met dichtingen voor art. 018 / 120n x 190 mm	Finition - Afwerking CR	EUR 55,00
	ZPIA086..	Plaque murale 2 trous avec joints pour art. 019 / 120 x 190 mm 2-gatsmuurplaat met dichtingen voor art. 019 / 120 x 190 mm	CR	55,00
	ZPIA072	Plaque murale monotrou en ABS Ø173 mm pour art. BOX010 1-gatsmuurplaat in ABS Ø173 mm voor art. BOX010	Finition - Afwerking CR	EUR 23,00
	ZPIA074	Plaque murale 2 trous en ABS Ø173 mm pour art. BOX015 2-gatsmuurplaat in ABS Ø173 mm voor art. BOX015	Finition - Afwerking CR	EUR 23,00
	ZBAS065	Embase en laiton pour art. 071-071K-075-081-081K-085-131-131K-135 Messing basisring voor art. 071-071K-075-081-081K-085-131-131K-135	Finition - Afwerking CR	EUR 41,00
	ZBAS066	Embase en laiton pour art. 077-078-137-138-180 Messing basisring voor art. 077-078-137-138-180	CR	37,00
	ZFIS048	Set de fixation pour art. 071-071K-075-081-081K-085-131-131K-135 Bevestigingsset voor art. 071-071K-075-081-081K-085-131-131K-135	Finition - Afwerking CR	EUR 5,00
	ZFIS049	Set de fixation pour art. 077-137 Bevestigingsset voor art. 077-137		14,00
	ZFIS038	Set de fixation pour art. 078-085-138-180 Bevestigingsset voor art. 078-085-138-180		4,00
	ZFLX069	Set de 2 flex inox F3/8 35 cm avec joints pour art. 077-078-081-081K-085-131-131K-135-137-138-180 Set van 2 RVS slangen F 3/8 35 cm met dichtingen voor art. 077-078-081-081K-085-131-131K-135-137-138-180	Finition - Afwerking CR	EUR 16,00
	ZFLX102	Set de 2 flex inox SOFT PEX F3/8 450 mm pour art. 071-071K-075-131-131K-135 Set van 2 F3/8 RVS flex slangen 450 mm SOFT PEX voor art. 071-071K-075-131-131K-135	CRPX	23,00
	ZTUB009	Tuyau cuivre avec raccord 8x1 (1 pce) pour art. 071-071K-075-077-078-081-081K-085-131-131K-135-137-138-180 Koperen buis met koppeling 8x1 (1 st.) voor art. 071-071K-075-077-078-081-081K-085-131-131K-135-137-138-180	CR	9,00
	ZFL0001	Flexible 150 cm double agrafage et écrou conique pour art. 023-026 Slang 150 cm met dubbele hechting en conische moer voor art. 023-026	Finition - Afwerking CR	EUR 13,00

	ZRAC060 Raccord pour flexible inox art. 071-071K-075-131-131K-135 Koppelstuk voor RVS slang art. 071-071K-075-131-131K-135	Finition - Afwerking CR	EUR 4,00
	ZCANA095 Bec rond avec mousseur pour art. 077-078 Ronde uitloop met mousseur voor art. 077-078	Finition - Afwerking CR	EUR 77,00
	ZCANA096 Bec rond avec mousseur pour art. 180 Ronde uitloop met mousseur voor art. 180	CR	100,00
	ZCANA097 Bec rond avec mousseur pour art. 137-138 Ronde uitloop voor art. 137-138	CR	80,00
	ZRAC022 Raccord 1/2" pour art. BR168R Koppelstuk 1/2" voor art. BR168R	Finition - Afwerking CR	EUR 5,00
	ZRAC047 Raccord 3/4" avec OR pour art. BR168R Koppelstuk 3/4" voor art. BR168R	CR	12,00
	ZACC091 Bonde pour vidage aut. 1" 1/4 Plug voor aut. lediging 1" 1/4	Finition - Afwerking CR	EUR 8,00
	ZACC266 Crépine + bonde pour vidage aut. 1" 1/4 Crepine + plug voor aut. lediging 1" 1/4	CR	15,00
	ZACC078.. Produit d'entretien et anti-calcaire pour robinets. Kalkwerend onderhoudsproduct voor kranen.	Finition - Afwerking CR	EUR 18,00