

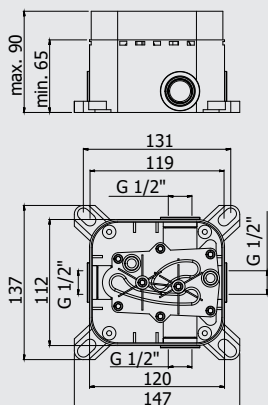


FINITION AFWERKING

La série LIGHT est disponible en:
De serie LIGHT is beschikbaar in:

CR	Chrome Chroom
CR/M	Chrome avec plaque de finition en inox-chromé Chroom met RVS chroom muurplaat
ST	Steel (RVS-look) Steel (look Inox)
ST/M	Steel avec plaque de finition en matière inox-Steel Steel met RVS-Steel muurplaat
NO	Noir opaque Mat zwart
NO/M	Noir opaque avec plaque de finition en matière inox-noir mat Mat zwart met RVS mat zwarte muurplaat





video instruction pour la Pbox
video instructie voor Pbox.



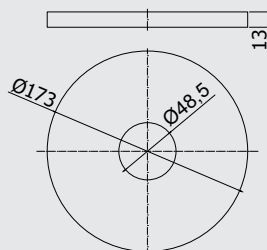
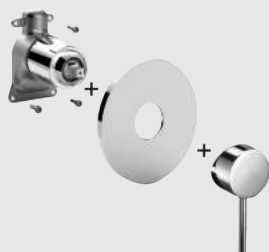
*A compléter avec
LIG BOX010 – LIG BOX015
*Te vervolledigen met
LIG BOX010 – LIG BOX015

PBOX 001

Boîte d'encastement universel pour les mitigeurs douche.

Universele inbouwbox voor douchemengkranen.

Finition - Afwerking EUR
CR 139,00



*A compléter avec PBOX001
*Te vervolledigen met PBOX001

LIG BOX010..

Kit d'installation pour robinet de douche (sans inverseur) avec poignée et plaque murale en ABS Ø173mm.

Inbouwset voor douchemengkraan (zonder omsteller) met hendel en ABS muurplaat Ø173mm.

Finition - Afwerking EUR
CR 153,00

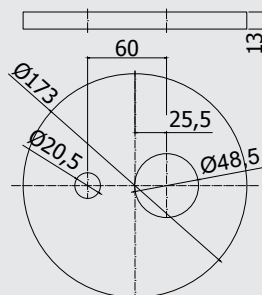
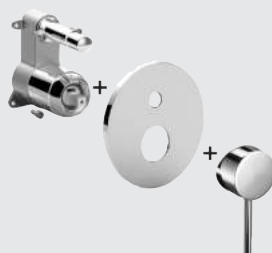


ZPRO BOX010..

Rallonge pour art. BOX010 - L30mm

Verlengstuk voor art. BOX010 - L30mm

CR 62,00



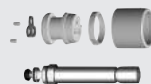
*A compléter avec PBOX001
*Te vervolledigen met PBOX001

LIG BOX015..

Kit d'installation pour mitigeur douche (avec inverseur) avec poignée et plaque murale ABS Ø173mm.

Inbouwset voor douchemengkraan met omsteller, hendel en ABS muurplaat Ø173mm.

Finition - Afwerking EUR
CR 191,00

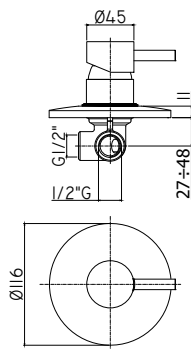


ZPRO BOX015..

Set de rallongement avec inverseur pour art. BOX015 - L30mm

Verlengstuk met omsteller voor art. BOX015 - L30mm

CR 117,00



*Tableau de compatibilité (v. pag.10)
*Compatibiliteitsoverzicht (zie pag.10)

LIG 010..

Mitigeur encastré douche 1/2" complet avec rosace Ø116 mm.

Inbouw douchemengkraan 1/2" compleet met rozet Ø116 mm.

Finition - Afwerking

CR	96,00
ST	144,00

LIG 011..

Mitigeur encastré douche 1/2" complet avec rosace luxe Ø110 mm.

Inbouw douchemengkraan 1/2" compleet met luxe rozet Ø110 mm.

CR	128,00
ST	192,00
NO	166,00

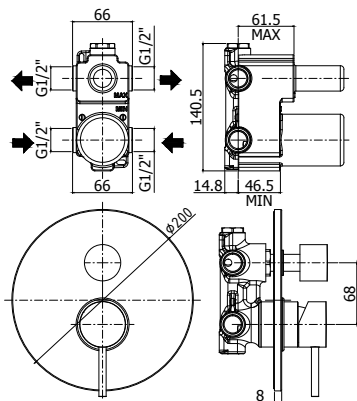


ZPRO 013..

Rallonge pour art. 006..70 - 007..70 - 010 - 011 **L43mm**

Verlengstuk voor art. 006..70 - 007..70 - 010 - 011 **L43mm**

CR	68,00
ST	115,00
NO	89,00



*Tableau de compatibilité (v. pag.11)
*Compatibiliteitsoverzicht (zie pag.11)

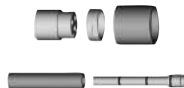
LIG 018..

Mitigeur encastré douche 1/2" complet (2 sorties) avec manette inverseur.

Inbouw douchemengkraan 1/2" compleet (2 uitgangen) met omstelgreep.

Finition - Afwerking

CR	332,00
ST	498,00
NO	432,00

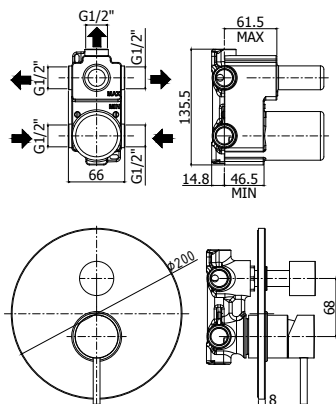
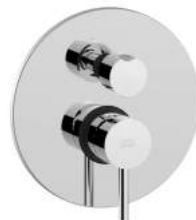


ZPRO 068..

Rallonge pour art. 018-019 **L30mm**

Verlengstuk voor art. 018-01 **L30mm**

CR	81,00
ST	137,00
NO	105,00



*Tableau de compatibilité (v. pag.11)
*Compatibiliteitsoverzicht (zie pag.11)

LIG 019..

Mitigeur encastré douche 1/2" complet (3 sorties) avec manette inverseur.

Inbouw douchemengkraan 1/2" compleet (3 uitgangen) met omstelgreep.

Finition - Afwerking

CR	332,00
ST	498,00
NO	432,00



ZPRO 068..

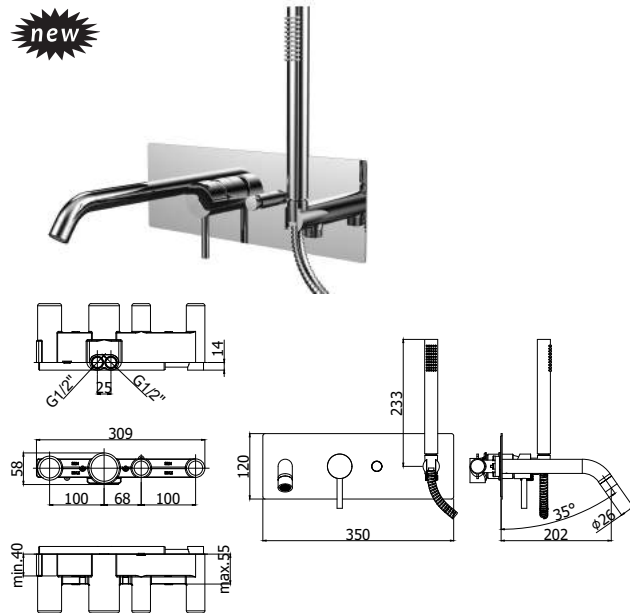
Rallonge pour art. 018-019 **L30mm**

Verlengstuk voor art. 018-01 **L30mm**

CR	81,00
ST	137,00
NO	105,00

light

new



LIG 001..102

Mitigeur bain/douche à encastrer complet avec inverseur, bec avec mousseur M18x1,5 et set de douche.

Complete inbouw bad/douchemengkraan met omsteller, uitloop met mousseur M18x1,5 en doucheset.



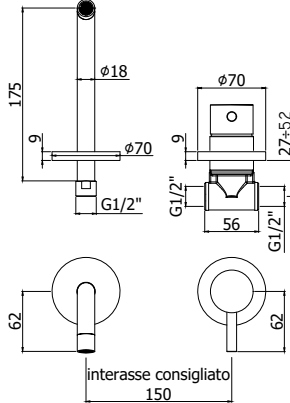
ZPRO 056..

Set de rallongement avec inverseur pour art. 001 - L20mm

Verlengset met omsteller voor art. 001 - L20mm

Finition - Afwerking		EUR
CR		612,00
ST		916,00
NO		795,00

CR	145,00
ST	247,00
NO	189,00



LIG 006.. 70

Mitigeur lavabo encastré complet avec bec 175mm et 2 rosaces Ø 70mm.

Inbouw wastafelmengkraan compleet met uitloop 175mm en 2 rozetten Ø 70mm

LIG 007.. 70

Mitigeur lavabo encastré complet avec bec 245mm et 2 rosaces Ø 70mm.

Inbouw wastafelmengkraan compleet met uitloop 245mm en 2 rozetten Ø 70mm



ZPRO 013..

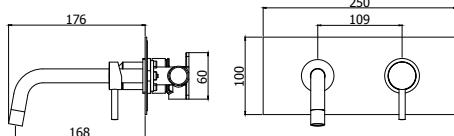
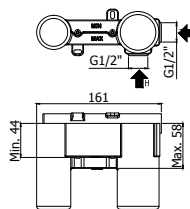
Rallonge pour art. 006..70 - 007..70 - 010 - 011 L43mm

Verlengstuk voor art. 006..70 - 007..70 - 010 - 011 L43mm

Finition - Afwerking		EUR
CR		188,00
ST		282,00
NO		245,00

CR	198,00
ST	297,00
NO	257,00

CR	68,00
ST	115,00
NO	89,00



LIG 101..

Mitigeur lavabo encastré complet avec bec Ø 18 mm x 175 mm et plaque rectangulaire.

Inbouw wastafelmengkraan compleet met uitloop Ø 18 x 175 mm en rechthoekige muurplaat.

LIG 103..

Mitigeur lavabo encastré complet avec bec Ø 18 mm x 245 mm et plaque rectangulaire.

Inbouw wastafelmengkraan compleet met uitloop Ø 18 x 245 mm en rechthoekige muurplaat.



ZPRO 040..

Rallonge pour art. 101-103 / L45mm

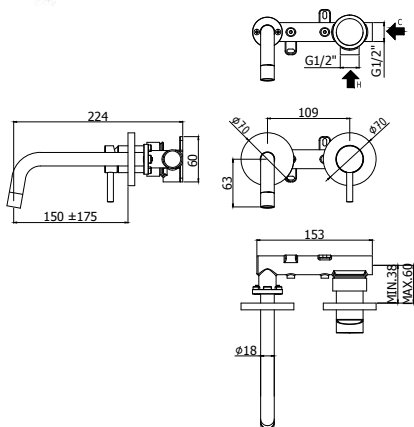
Verlengstuk voor art. 101-103 /L45mm

Finition - Afwerking		EUR
CR/M		287,00
ST/M		430,00
NO/M		373,00

CR/M	295,00
ST/M	443,00
NO/M	384,00

CR	81,00
ST	138,00
NO	105,00

* CR/M-ST/M-NO/M avec plaque murale en matière inox (CR) chromé - (ST) steel - (NO) noir opaque
* CR/M-ST/M-NO/M met RVS muurplaat in (CR)chroom - (ST) steel - (NO) mat zwart.



LIG 101..70

Mitigeur lavabo encastré complet avec bec Ø 18 mm x 175 mm et 2 rosaces Ø 70 mm avec corps à encaster et entraxe fixe.

Inbouw wastafelmengkraan compleet met uitloop Ø18 x 175 mm en 2 rosetten Ø 70 mm met inbouwdeel en vaste hart-afstand.

LIG 103..70

Mitigeur lavabo encastré complet avec bec Ø 18 mm x 245 mm et 2 rosaces Ø 70 mm avec corps à encaster et entraxe fixe.

Inbouw wastafelmengkraan compleet met uitloop Ø18 x 245 mm en 2 rosetten Ø 70 mm met inbouwdeel en vaste hart-afstand.

ZPRO 040..

Rallonge pour art. 101..70 - 103..70

L45mm

Verlengstuk voor art.101..70 - 103..70

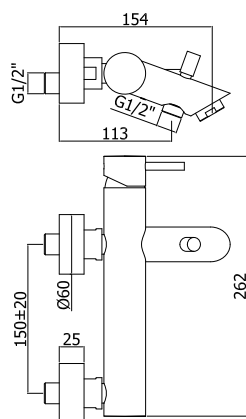
L45mm

Finition - Afwerking EUR

CR	216,00
ST	324,00
NO	281,00

CR	226,00
ST	339,00
NO	294,00

CR	81,00
ST	138,00
NO	105,00



LIG 022..102

Mitigeur bain/douche apparent nu.

Bad/douche opbouwmengkraan naakt.

LIG 023..102

Mitigeur bain/douche apparent avec set de douche réglable.

Bad/douche opbouwmengkraan met regelbare doucheset.

LIG 026..102

Mitigeur bain/douche apparent avec set de douche non-réglable en ABS.

Bad/douche opbouwmengkraan met niet-regelbare doucheset in ABS.

Finition - Afwerking EUR

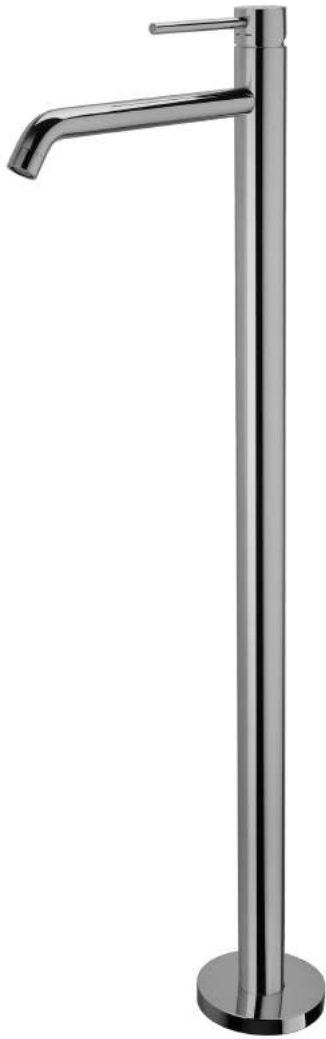
CR	289,00
ST	440,00
NO	381,00

CR	379,00
ST	577,00
NO	500,00

CR	332,00
----	--------

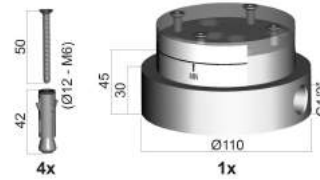
* CR avec douchette abs-BIRILLO
 NO-ST avec douchette MASTER en métal
 * CR BIRILLO abs-handdoucheset NO-ST
 met MASTER handdoucheset in metaal

light



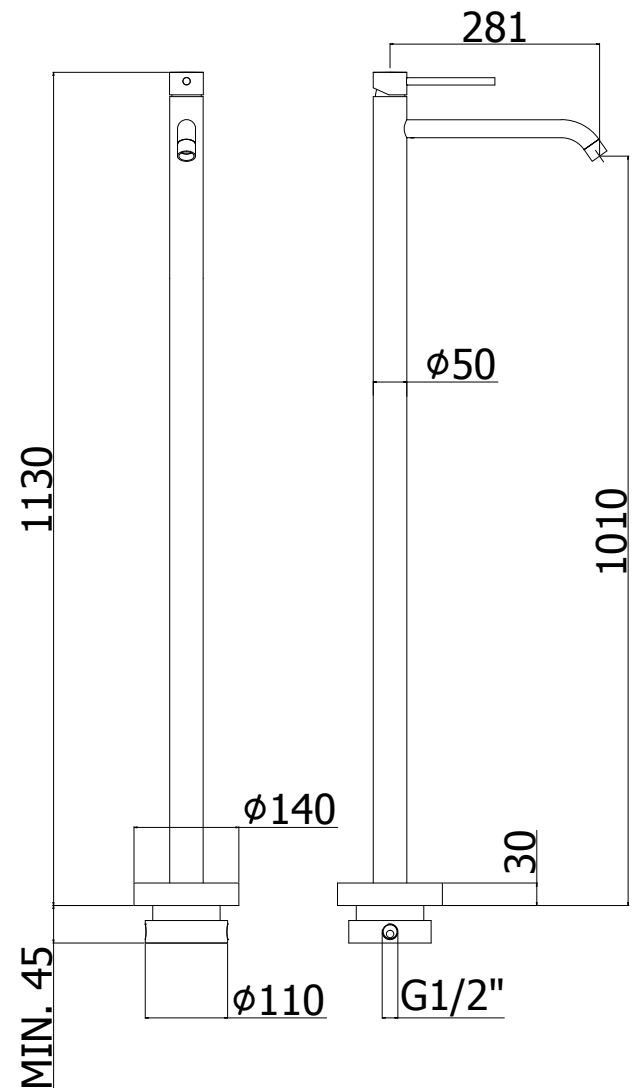
LIG 031..
 Mitigeur lavabo pose libre (**sans set d'encastrement art. LIG030**)
 Vrijstaande wastafelmengkraan
 (zonder inbouwdeel art. LIG030)

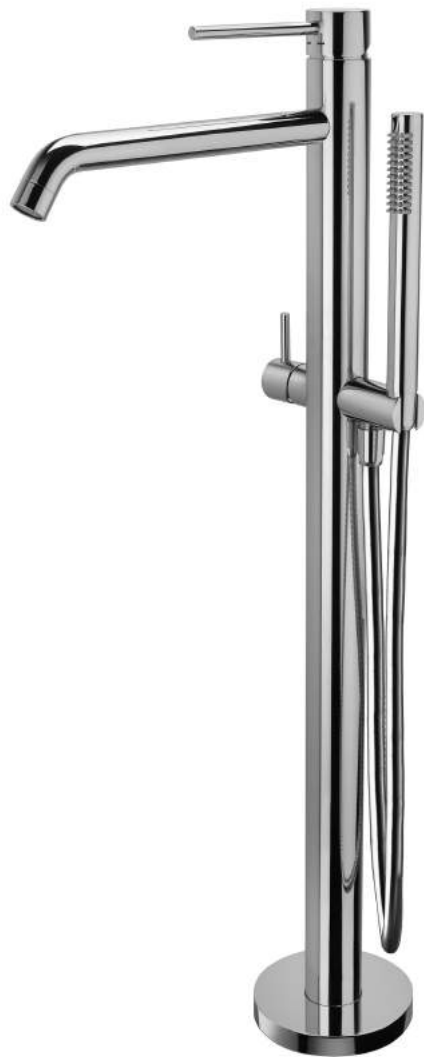
Finition - Afwerking EUR
 CR 1.274,00



LIG 030..
 Set d'encastrement pour art. LIG031-032
 Inbouwdeel voor art LIG031-032

Finition - Afwerking EUR
 255,00





LIG 032..102

Mitigeur bain/douche pose libre avec inverseur et douchette (**sans set d'encastrement art. LIG030**).

Vrijstaande bad/douchemengkraan met omsteller en handdouchette (**zonder inbouwdeel art. LIG030**)

Finition - Afwerking EUR

CR	1.450,00
ST	2.580,00
NO	2.111,00



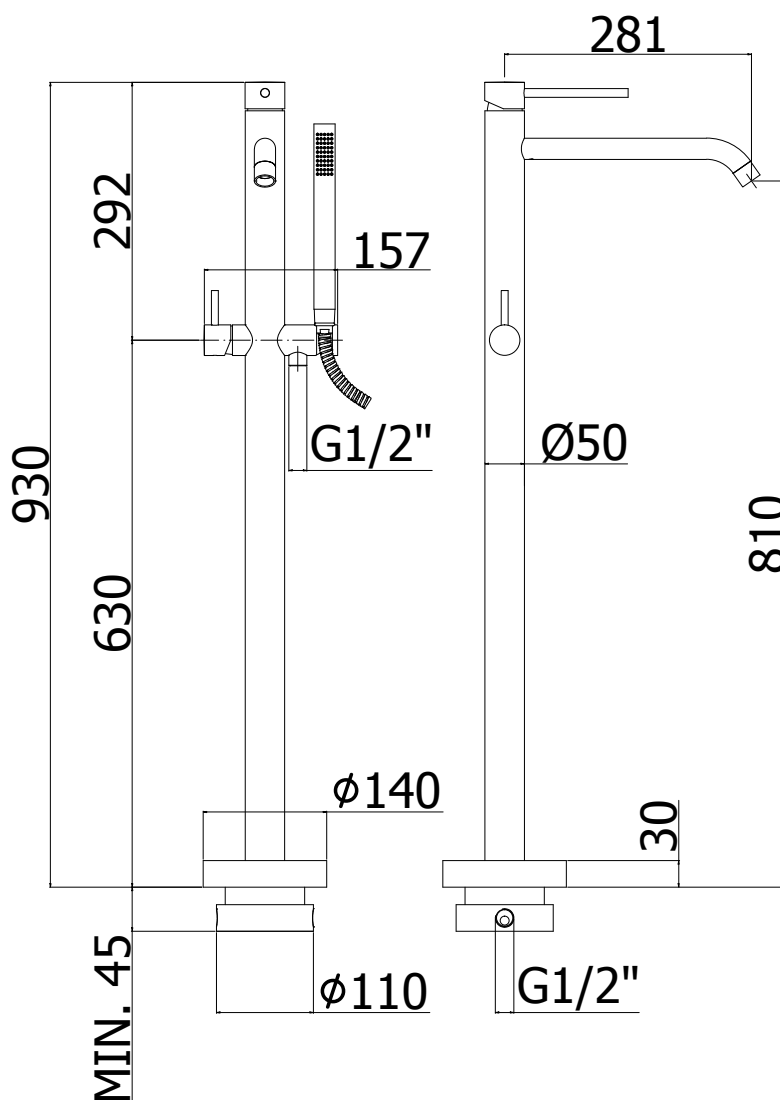
LIG 030..

Set d'encastrement pour art. LIG031-032.

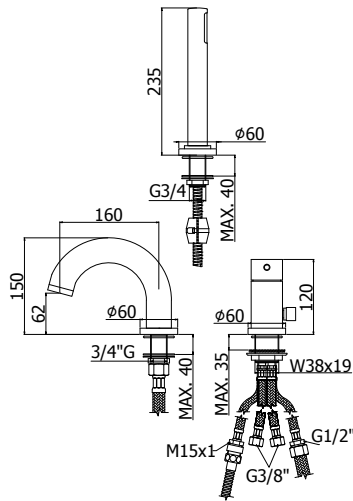
Inbouwdeel voor art. LIG031-032.

Finition - Afwerking EUR

255,00



light



* CR avec douchette abs-BIRILLO/ NO-ST avec douchette MASTER en métal
 * CR BIRILLO abs-handdouche / NO-ST met MASTER handdouche in metaal

LIG 040 L..

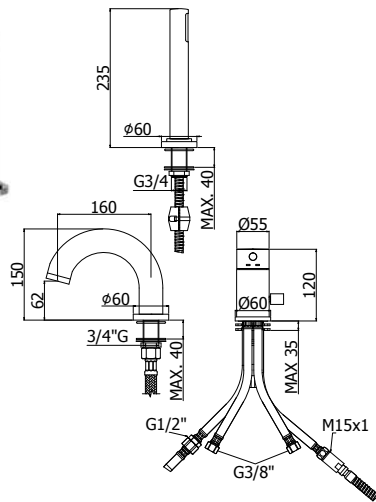
Mitigeur 3 trous pour montage sur gorge.
 3-gats badmengkraan voor badrandmontage.

Finition - Afwerking		EUR
CR		438,00

LIG 041 L..

Mitigeur 2 trous pour montage sur gorge (sans bec). Arrivée d'eau par le trop-plein (pas inclus).
 2-gats badmengkraan voor badrandmontage (zonder uitloop). Vulling via overloop (niet inbegrepen).

CR	300,00
----	--------



* CR avec douchette abs-BIRILLO/ NO-ST avec douchette MASTER en métal
 * CR BIRILLO abs-handdouche / NO-ST met MASTER handdouche in metaal

LIG 047.. MAX FLOW

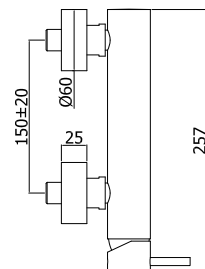
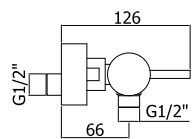
Mitigeur 3 trous pour montage sur gorge avec un débit augmenté
 3-gats badmengkraan voor badrandmontage met een verhoogd debiet.

Finition - Afwerking		EUR
CR		510,00
ST		765,00
NO		663,00

LIG 048.. MAX FLOW

Mitigeur 2 trous pour montage sur gorge avec un débit augmenté (sans bec). Remplissage par le trop-plein (pas inclus).
 2-gats badmengkraan voor badrandmontage met een verhoogd debiet (zonder bec). Vulling via overloop (niet inbegrepen).

CR	372,00
ST	558,00
NO	484,00



LIG 168..102

Mitigeur de douche apparent nu.
 Opbouw douchemengkraan naakt.

Finition - Afwerking		EUR
CR		210,00
ST		219,00
NO		277,00

LIG 168R..

Mit. de douche apparent avec connexion 3/4" au-dessus (pour colonne de douche Paffoni).
 Opb. douchemengkraan met 3/4" aansluiting bovenaan (voor Paffoni douchezuil).

CR	212,00
ST	323,00



EVO 091

Robinet lave-mains avec bec haut orientable et cartouche céramique.

Fonteinkraan met draaibare, hoge uitloop en keramisch binnenwerk.

Finition - Afwerking **EUR**

CR	142,00
ST	211,00

EVO 090

Robinet lave-mains 1/2".

Fonteinkraan 1/2".

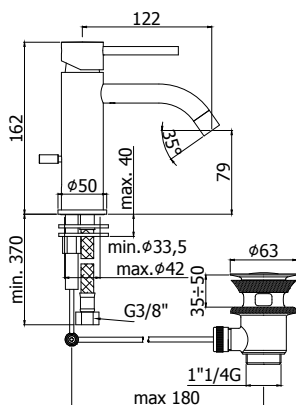
CR	101,00
ST	152,00
NO	155,00
BO	155,00

ZPRO 050

Rehausse 100mm pour art. EVO090

Verhoogstuk 100mm voor art. EVO090

CR	82,00
----	-------



LIG 071..

Mitigeur lavabo sans vidage.

Wastafelmengkraan zonder lediging.

Finition - Afwerking **EUR**

CR	152,00
ST	231,00
NO	200,00

LIG 071K..

Mitigeur lavabo avec clic-clac 1" 1/4

Wastafelmengkraan met clic-clac 1" 1/4

CR	190,00
----	--------

LIG 075..

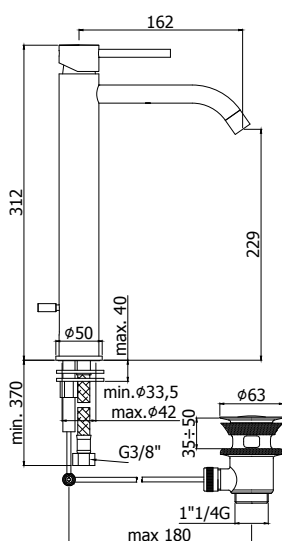
Mitigeur lavabo avec vidage aut 1"

1/4 .

Wastafelmengkraan met aut. lediging

1" 1/4.

CR	187,00
ST	285,00
NO	247,00



LIG 081..

Mitigeur lavabo corps rehaussé sans vidage.

Verhoogde wastafelmengkraan zonder lediging.

Finition - Afwerking **EUR**

CR	243,00
ST	371,00
NO	321,00

LIG 081K..

Mitigeur lavabo avec clic-clac 1" 1/4.

Wastafelmengkraan met clic-clac 1"

1/4

CR	282,00
----	--------

LIG 085..

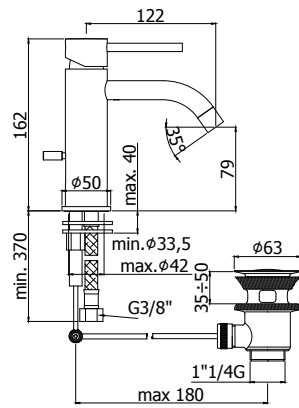
Mitigeur lavabo corps rehaussé avec vidage aut 1" 1/4 .

Verhoogde wastafelmengkraan met

aut. lediging 1" 1/4.

CR	281,00
ST	427,00
NO	371,00

light



LIGX 071..

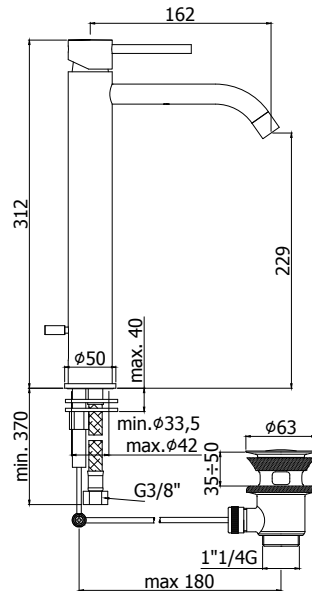
Mitigeur lavabo sans vidage.
Wastafelmengkraan zonder lediging.

Finition - Afwerking		EUR
CR		163,00
ST		249,00

LIGX 075..

Mitigeur lavabo avec vidage aut. 1" 1/4
Wastafelmengkraan met aut. lediging 1" 1/4.

CR		199,00
----	--	--------



LIGX 081..

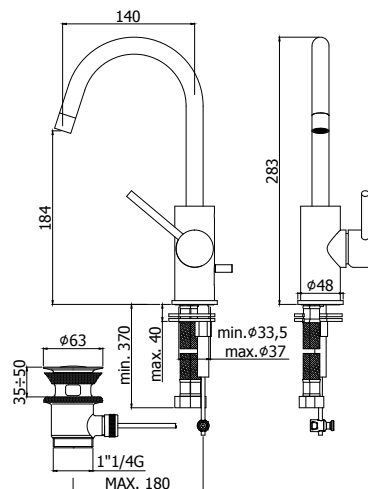
Mitigeur rehaussé lavabo sans vidage.
Verhoogde wastafelmengkraan zonder lediging.

Finition - Afwerking		EUR
CR		255,00
ST		388,00

LIGX 085..

Mitigeur lavabo rehaussé avec vidage aut. 1" 1/4
Verhoogde wastafelmengkraan met automatische lediging 1"1/4

CR		292,00
----	--	--------



LIG 078..

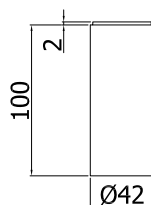
Mitigeur lavabo bec rond orientable Ø18, sans vidage.
Wastafelmengkraan met draaibare, ronde uitloop Ø18, zonder lediging.

Finition - Afwerking		EUR
CR		210,00
ST		319,00
NO		277,00

LIG 077..

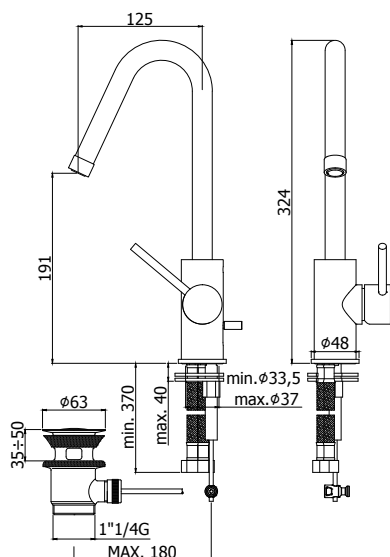
Mitigeur lavabo bec rond orientable Ø18 et vidage aut 1" 1/4.
Wastafelmengkraan met draaibare, ronde uitloop Ø18 en aut. lediging 1" 1/4.

CR		251,00
----	--	--------



ZPRO 250..
 Rehausse 100 mm pour
art. LIG078-978-180-980
 Verhoogstuk 100 mm voor
art. LIG078-978-180-980

Finition - Afwerking		EUR
CR		69,00
ST		117,00
NO		90,00

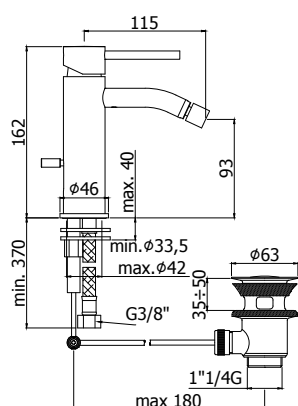


LIG 978..
 Mitigeur lavabo bec rond orientable
 Ø20, sans vidage.
 Wastafelmengkraan met draaibare,
 ronde uitloop Ø20, zonder lediging.

Finition - Afwerking		EUR
CR		219,00

LIG 977..
 Mitigeur lavabo bec rond orientable
 Ø20 et vidage aut 1" 1/4.
 Wastafelmengkraan met draaibare,
 ronde uitloop Ø20 en aut. lediging 1"
 1/4.

CR	254,00
----	--------



LIG 131..
 Mitigeur bidet sans vidage.
 Bidet mengkraan zonder lediging.

Finition - Afwerking		EUR
CR		155,00
ST		236,00
NO		204,00

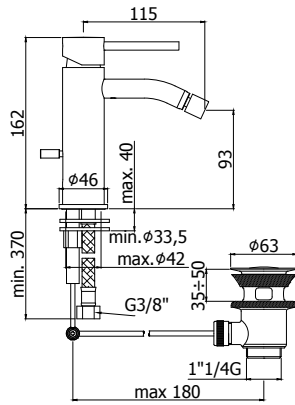
LIG 131K..
 Mitigeur lavabo avec clic-clac 1" 1/4.
 Wastafelmengkraan met clic-clac 1"

CR	193,00
----	--------

LIG 135..
 Mitigeur bidet avec vidage aut. 1" 1/4.
 Bidet mengkraan met aut. lediging 1"
 1/4.

CR	190,00
ST	289,00
NO	251,00

light



LIGX 131..

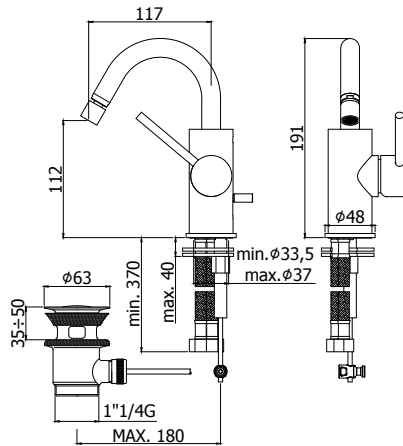
Mitigeur bidet sans vidage.
Bidet mengkraan zonder lediging.

Finition - Afwerking		EUR
CR		166,00
ST		253,00

LIGX 135..

Mitigeur bidet avec vidage aut. 1" 1/4.
Bidet mengkraan met lediging met aut. lediging 1" 1/4.

CR		202,00
----	--	--------



LIG 138..

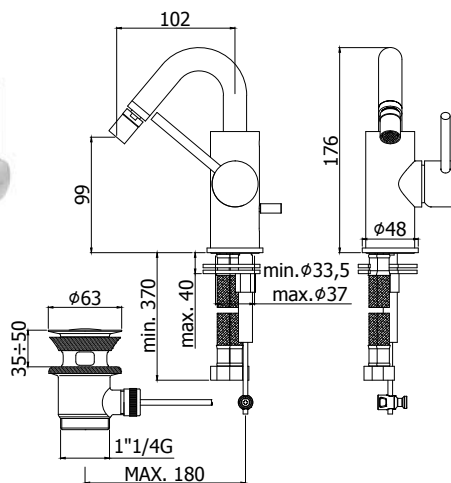
Mitigeur bidet avec bec haut orientable Ø18, sans vidage.
Bidetmengkraan met draaibare, hoge uitloop Ø18, zonder lediging.

Finition - Afwerking		EUR
CR		198,00

LIG 137..

Mitigeur bidet avec bec haut orientable Ø18 et vidage aut. 1"1/4.
Bidet mengkraan met draaibare, hoge uitloop Ø18 en aut. lediging 1"1/4.

CR		233,00
----	--	--------



LIG 938..

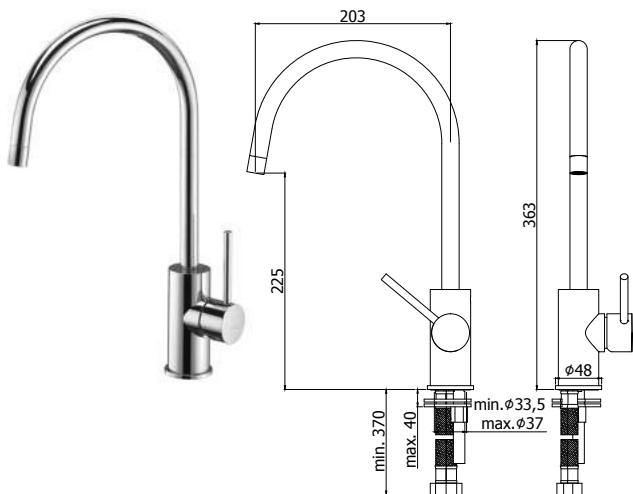
Mitigeur bidet avec bec haut orientable Ø20, sans vidage.
Bidetmengkraan met draaibare, hoge uitloop Ø20, zonder lediging.

Finition - Afwerking		EUR
CR		206,00

LIG 937..

Mitigeur bidet avec bec haut orientable Ø20 et vidage aut. 1"1/4.
Bidet mengkraan met draaibare, hoge uitloop Ø20 en aut. lediging 1"1/4.

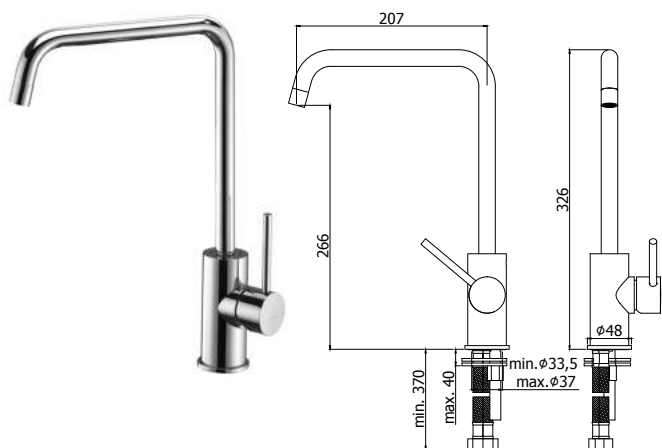
CR		241,00
----	--	--------



LIG 180..

Mitigeur de cuisine avec bec mobile haut Ø 18mm.
Keukenmengkraan met hoge, draaibare uitloop Ø18mm.

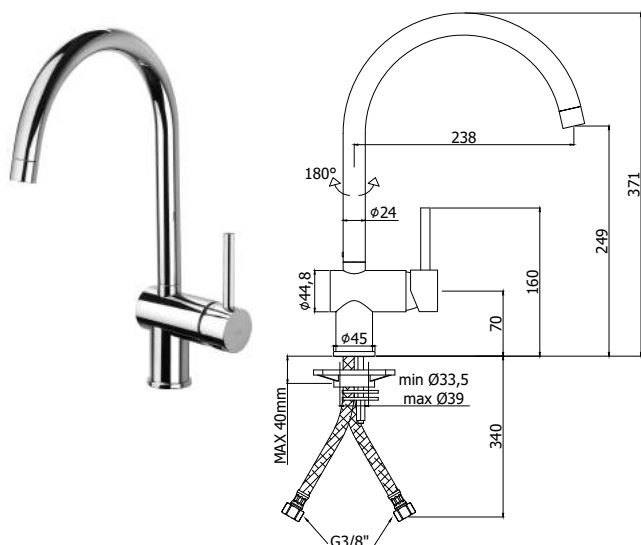
Finition - Afwerking **EUR**
CR **199,00**



LIG 980..

Mitigeur cuisine monotrou bec haut orientable Ø18mm.
1-gatskeukenmengkraan met draaibare, hoge uitloop Ø18mm.

Finition - Afwerking **EUR**
CR **211,00**

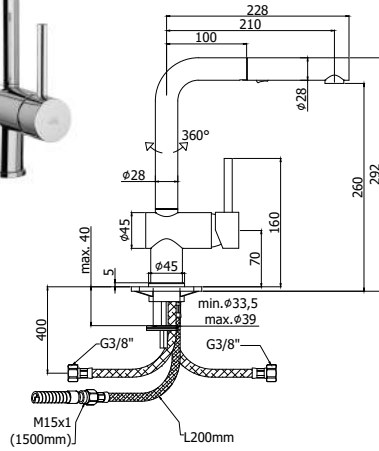


LIG 280..

Mitigeur de cuisine avec bec mobile haut Ø 24mm.
Keukenmengkraan met hoge, draaibare uitloop Ø24mm.

Finition - Afwerking **EUR**
CR **199,00**
ST **303,00**
NO **263,00**

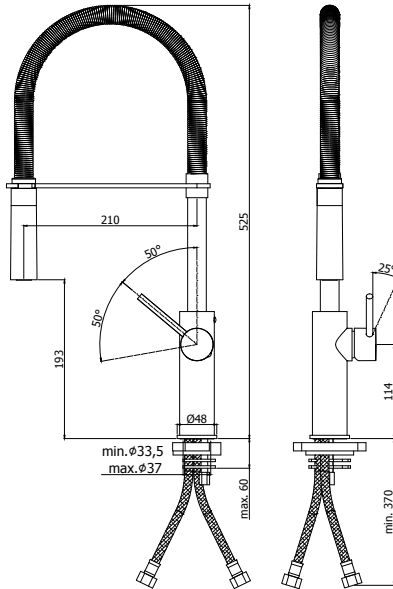
light



LIG 285..102 -MET

Mitigeur cuisine avec douchette extractible (**2 jets**) en métal et flexible 1,50 m.
Keukenmengkraan met uittrekbare sproeier in metaal (**2 stralen**) en slang 1,50 m.

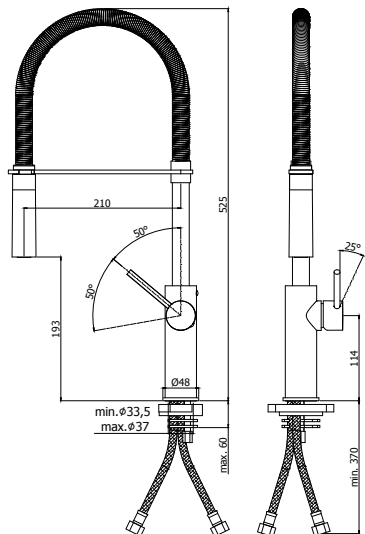
Finition - Afwerking	EUR
CR	255,00
ST	388,00
NO	337,00



LIG 179..

Mitigeur cuisine professionnel avec douchette **Minimal** ABS (2 jets).
Professionele keukenmengkraan met **Minimal** sproeier in ABS (2 stralen).

Finition - Afwerking	EUR
CR	374,00



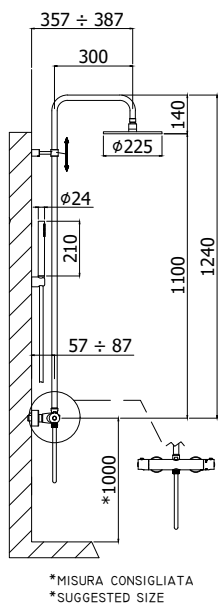
LIG 179..

Mitigeur cuisine professionnel avec douchette **Minimal** ABS (2 jets).
Professionele keukenmengkraan met **Minimal** sproeier in ABS (2 stralen).

Finition - Afwerking	EUR
CRNO	394,00
STNO	600,00
NONO	520,00

* CRNO/STNO/NONO - Chrome/Steel/Noir opaque + ressort noir opaque

* CRNO/STNO/NONO - Chrom/Steel/Zwart mat + veer mat zwart



ZCOL 684LIQ BIRILLO FIX

Colonne de douche Birillo Fix

- Support fixe pour douchette
- Douchette Master en métal
- Douche de tête Master dia.225mm en métal. Livré avec réducteur de débit 9l/min inclus.
- Flexible PVC couleur noir 1500mm
- Avec tube fixe
- Avec mitigeur thermostatique LIQ169NO (avec inverseur)

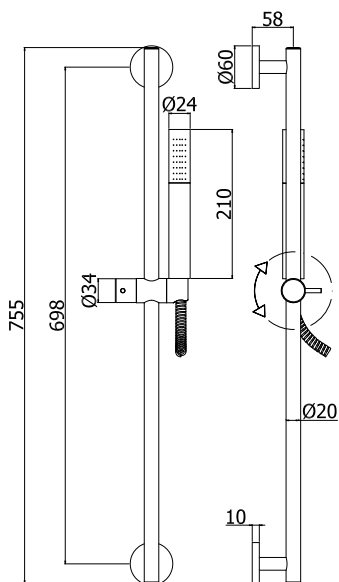
=> LE TOUT EN NOIR

Douchezuil Birillo Fix :

- Vaste wandhaak voor handdouches
- Metalen handdouches Master
- Ronde metalen hoofddouche dia.225.
- Geleverd met debietbegrenzer van 9L/min.
- Doucheslang PVC zwart 1500mm
- Met vaste buis
- Met thermostatische mengkraan LIQ169NO (met omsteller)

=> VOLLEDIG IN HET ZWART

Finition - Afwerking EUR
NO 1.053,00



ZSAL 135 LIFE

Ensemble de douche LIFE:

- barre Ø20 x L.755 mm en métal
- supports muraux fixes en métal
- curseur en métal
- douchette Master en métal
- flexible PVC couleur argent 1500 mm avec écrou conique

• entraxe 698 mm

LIFE douchegarnituur:

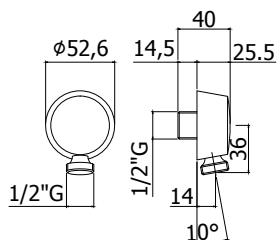
- metalen glijstang Ø20 x L.755 mm
- vaste, metalen muurbevestigingen
- metalen glijstuk
- Master metalen handdouches
- PVC zilverkleurige flexibele slang 1500 mm met conische moer
- asafstand 698 mm**

ZSAL 141

Porte-savon RECORD/LIFE pour ensemble de douche Ø20 mm
RECORD/LIFE Zeepschaal voor douchegarnituur Ø20 mm

Finition - Afwerking EUR
CRAG 181,00
ST 307,00
NO 245,00

6,00



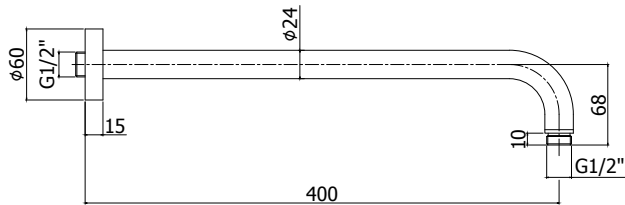
ZACC 130 LUX

Coude d'alimentation 1/2" LUX

Aansluitbocht 1/2" LUX

Finition - Afwerking EUR
CR 16,00
ST 27,00
NO 25,00

light

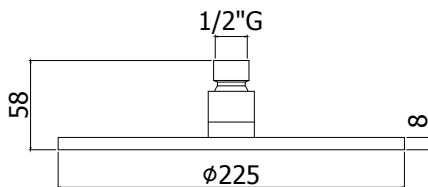


ZSOF 034..

Bras de douche **luxé** l. 400 mm (avec rosace)
Luxe douchearm l. 400 mm (met rozet)

Finition - Afwerking EUR

CR	68,00
ST	115,00
NO	88,00



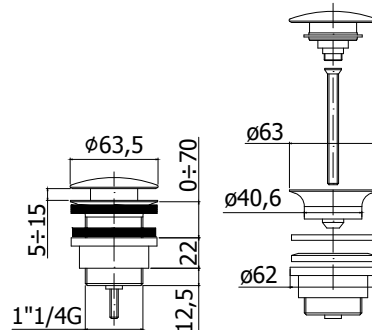
ZSOF 074.. MASTER

Douche de tête **MASTER** ronde 1/2" en métal, Ø 225 mm en métal, antitartre, épaisseur 8 mm, **accessible pour nettoyage**. Livré avec réducteur de débit 9l/min inclus.

MASTER kalkwerende, ronde hoofddouche 1/2" in metaal, Ø 225 mm, 8 mm dik, **toegankelijk voor reiniging**. Geleverd met debietbegrenzer van 9L/min.

Finition - Afwerking EUR

CR	134,00
ST	228,00
NO	183,00

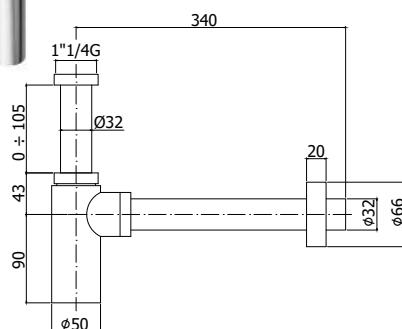


ZSCA 050.. SIMPLE RAPID

Vidage 1 1/4 clic-clac, h 60 mm avec trop-plein
 1 1/4 clic-clac, h 60 mm met overloop

Finition - Afwerking EUR

CR	40,00
ST	68,00
NO	79,00

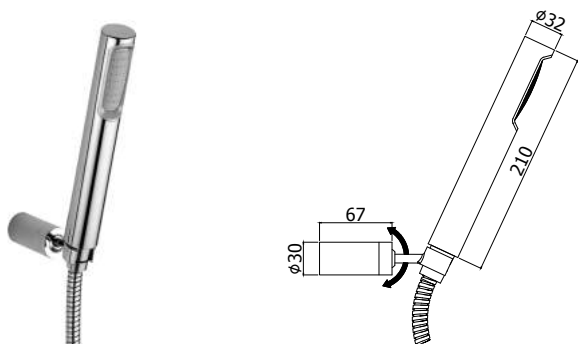


ZACC 240..

Siphon 1 1/4 en laiton pour lavabo
 Messing hevel 1 1/4 voor wastafel

Finition - Afwerking EUR

CR	79,00
ST	135,00
NO	123,00



ZDUP 036.. BIRILLO

Set de douche **Birillo** pour art. 023:

- douchette Evo en ABS
- support douchette Evo en métal
- flexible double agrafage 1/2"x1/2"/L. 1500 mm

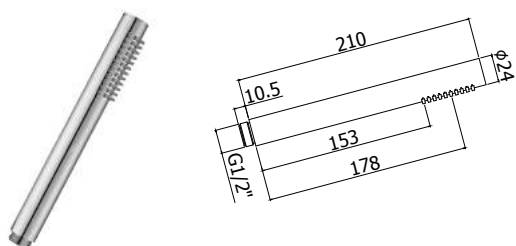
Birillo doucheset voor art. 023:

- Evo ABS handdouche
- Evo metalen handdouchehouder
- 1/2"x1/2"/L. 1500 mm dubbele hechting

Finition - Afwerking EUR

CR	80,00
ST	222,00
NO	162,00

* CR avec douchette BIRILLO/ NO-ST avec douchette MASTER
 * CR met BIRILLO handdouche/ NO-ST met MASTER handdouche



ZDOC 067.. MASTER

Douchette **Master** monojet en métal pour art.032:

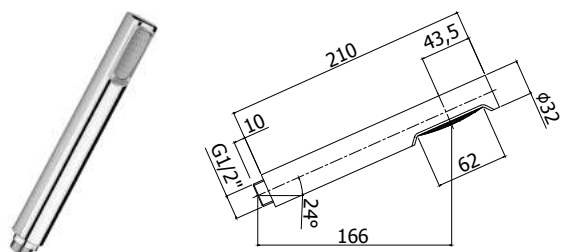
- connexion universelle 1/2"

Master metalen handdouche voor art. 032

- standaard aansluiting 1/2"

Finition - Afwerking EUR

CR	43,00
ST	73,00
NO	68,00



ZDOC 032.. BIRILLO

Douchette **Birillo** monojet en ABS pour art. 023-026-040-041:

- connexion universelle 1/2"

Birillo ABS handdouche 1 straal voor art. 023-026-040-041:

- standaard aansluiting 1/2"

Finition - Afwerking EUR

CR	17,00
----	-------



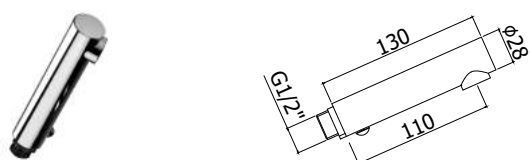
ZDOC 069..

Douchette **Minimal** en ABS (2 jets) pour art. 179

Handdouche **Minimal** in ABS (2 stralen) voor art. 179

Finition - Afwerking EUR

CR	71,00
ST	121,00
NO	93,00



ZDOC 094..

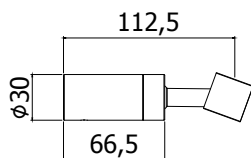
Douchette en métal pour art. 285-MET

Handsproeier in metaal voor art. 285-MET

Finition - Afwerking EUR

CR	84,00
ST	143,00
NO	110,00

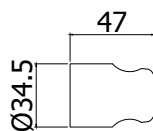
light



ZSUP 020..

Support orientable en métal pour set de douche Evo art. 023
Metalen, richtbare handdouchehouder voor doucheset Evo art. 023

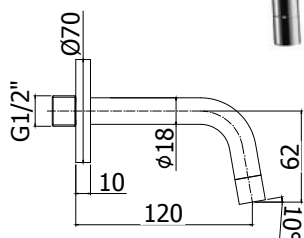
Finition - Afwerking		EUR
CR		51,00
ST		86,00
NO		66,00



ZSUP 010..

Support fixe en ABS pour set de douche art. 026
Vaste ABS handdouchehouder voor doucheset art. 026

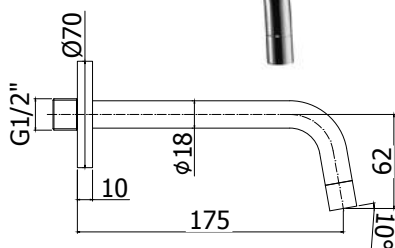
Finition - Afwerking		EUR
CR		4,00



ZBOC 103..

Bec mural Ø18 x 1/2" x 120 mm avec rosace.
Muuruitloop Ø18 x 1/2" x 120 mm met rozet.

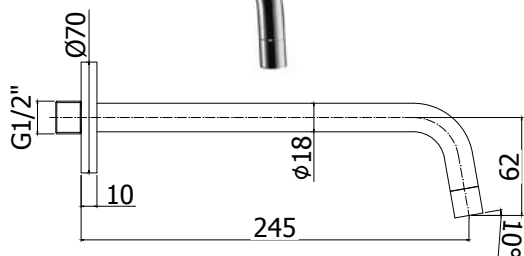
Finition - Afwerking		EUR
CR		64,00
ST		108,00
RO		83,00



ZBOC 045..

Bec mural Ø18 x 1/2" x 175 mm avec rosace pour art. 006..70
Muuruitloop Ø18 x 1/2" x 175 mm met rozet voor art. 006..70

Finition - Afwerking		EUR
CR		68,00
ST		116,00
NO		89,00



ZBOC 046..

Bec mural Ø18 x 1/2" x 245 mm avec rosace pour art. 007..70
Muuruitloop Ø18 x 1/2" x 245 mm met rozet voor art. 007..70

Finition - Afwerking		EUR
CR		75,00
ST		128,00
NO		98,00



		Finition - Afwerking	EUR
ZA91102R	Cartouche complète Ø40 mm pour art. 031-032-040-041 Compleet binnenwerk Ø40 mm voor art. 031-032-040-041		21,00
ZA91104R	Cartouche complète Ø35 mm pour art. 006..70-007..70-010-011-018-019-BOX010-BOX015 Compleet binnenwerk Ø35 mm voor art. 006..70-007..70-010-011-018-019-BOX010-BOX015		20,00
ZA91151	Cartouche complète Ø 35 mm sans inverseur pour art. 280-285 Compleet binnenwerk Ø 35 mm zonder omsteller voor art. 280-285		20,00
ZA91280	Cartouche complète Ø 40 mm sans inverseur pour art. 047-048 Compleet binnenwerk Ø 40 mm zonder omsteller voor art. 047-048		25,00



		Finition - Afwerking	EUR
ZA91103R	Cartouche complète Ø35 pour art. 022-023-026-168-168R Compleet binnenwerk Ø35 voor art. 022-023-026-168-168R		20,00



		Finition - Afwerking	EUR
ZA91140	Cartouche complète Ø25 pour art. 071-071K-075-077-078-081-081K-085-131-131K-135-137-138-179-180-937-938-977-978-980 Compleet binnenwerk Ø25 voor art. 071-071K-075-077-078-081-081K-085-131-131K-135-137-138-179-180-937-938-977-978-980		50,00



		Finition - Afwerking	EUR
ZA91160	Cartouche complète Ø28 pour art. 101-103-101..70-103..70 Compleet binnenwerk Ø28 voor art. 101-103-101..70-103..70		27,00



		Finition - Afwerking	EUR
ZA91170	Cartouche complète Ø 25 mm pour inverseur art. 032 Compleet binnenwerk Ø 25 mm voor omsteller art. 032		26,00



		Finition - Afwerking	EUR
ZVIT092	Inverseur cartouche (2 sorties) Ø32 mm pour art. 018 Omsteller voor binnenwerk (2 uitgangen) Ø32 mm voor art. 018		69,00

ZVIT091	Inverseur cartouche (3 sorties) Ø32 mm pour art. 019 Omsteller voor binnenwerk (3 uitgangen) Ø32 mm voor art. 019		69,00
----------------	--	--	--------------



		Finition - Afwerking	EUR
ZVIT001	Cartouche céramique 90° droite pour art. 100-102 Keramisch binnenwerk 90° rechts voor art. 100-102		11,00

ZVIT002	Cartouche céramique 90° gauche pour art. 100-102 Keramisch binnenwerk 90° links voor art. 100-102		11,00
----------------	--	--	--------------

ZVIT051	Cartouche céramique 90° gauche pour art. EVO090 Keramisch binnenwerk 90° links voor art. EVO090		20,00
----------------	--	--	--------------



ZAER110 Mousseur complète Ø28 pour art. 047
Complete mousseur Ø28 voor art. 047

Finition - Afwerking		EUR
CR		18,00
ST		30,00
NO		23,00



ZAER049 Mousseur complèet pour art. 131-135-137-138-937-938
Complete mousseur voor art. 131-135-137-138-937-938

Finition - Afwerking		EUR
CR		24,00
ST		40,00
NO		31,00



ZAER003 Mousseur complet Ø28 pour art. 022-023-026
Complete mousseur Ø28 voor art. 022-023-026

ZAER024 Mousseur complet Ø24 pour art. 031
Complete mousseur Ø24 voor art. 031

ZAER033 Mousseur Ø 22x1F pour art. 280
Mousseur Ø 22x1F voor art. 280

ZAER040 Mousseur complet pour art. 040
Complete mousseur voor art. 040

ZAER048 Mousseur complet Ø22 pour art. 977-978
Complete mousseur Ø22 voor art. 977-978

ZAER052 Mousseur complet Ø18 pour art. 006..70-007..70-071-071K-075-077-078-081-081K-085-091-100-101-101..70-102-103-103..70-131-131K-135-137-138-180-937-938-980
Complete mousseur Ø18 voor art. 006..70-007..70-071-071K-075-077-078-081-081K-085-091-100-101-101..70-102-103-103..70-131-131K-135-137-138-180-937-938-980

ZAER096 Mousseur complet Ø24 (classe ID) pour art. 001-032
Complete mousseur Ø24 (classe ID) voor art. 001-032

ZAER020 Mousseur pour art. EVO090
Mousseur voor art. EVO090

ZAER123 Mousseur caché Ø18x1.5 + clé pour art. 001
Verdoken mousseur Ø18x1.5 + sleutel voor art.

Finition - Afwerking		EUR
CR		4,00
ST		7,00
NO		5,00
CR		9,00
CR		7,00
ST		11,00
CR		18,00
CR		9,00
CR		9,00
ST		14,00
NO		11,00
CR		10,00
ST		17,00
NO		13,00
CR		6,00
ST		12,00



ZGHI001 Ecrou de fixation pour cartouche pour art. 047-048
Bevestigingsmoer voor binnenwerk voor art. 047-048

ZGHI007 Ecrou de fixation pour cartouche pour art. 031-032
Bevestigingsmoer voor binnenwerk voor art. 031-032

ZGHI010 Ecrou de fixation M37x1 pour cartouche pour art. 006..70-007..70-010-011-022-023-026-168-168R / BOX010-BOX015
Bevestigingsmoer M37x1 voor binnenwerk voor art. 006..70-007..70-010-011-022-023-026-168-168R / BOX010-BOX015

ZGHI015 Ecrou de fixation M33x1,5 pour cartouche pour art. 101-101..70-103-103..70
Bevestigingsmoer M33x1,5 voor binnenwerk voor art. 101-101..70-103-103..70







ZGHI019 Ecrou de fixation M30x1 pour cartouche pour art. 071-071K-075-081-081K-085-131-131K-135
Bevestigingsmoer M30x1 voor binnenwerk voor art. 071-071K-075-081-081K-085-131-131K-135


Finition - Afwerking		EUR
		5,00




ZGHI027 Ecrou de fixation pour cartouche pour art. 018-019
Bevestigingsmoer voor binnenwerk voor art. 018-019

Finition - Afwerking		EUR
		13,00

		Finition - Afwerking	EUR
	ZGHI013	Ecrou de fixation pour cartouche pour art. 077-078-137-138-179-180-937-938-977-978-980 Bevestigingsmoer voor binnenwerk voor art. 077-078-137-138-179-180-937-938-977-978-980	9,00
	ZGHI024	Ecrou de fixation pour cartouche pour inverseur art. 032 Bevestigingsmoer voor binnenwerk voor omsteller art. 032	20,00
<hr/>			
	ZCAP047	Rosace dessous manette W27x19 art. 101-101..70-103-103..70	CR 10,00
		Rozet voor greep W27x19 art. 101-101..70-103-103..70	ST 16,00 NO 13,00
<hr/>			
	ZCAP017	Rosace dessous manette M37x1 art. 006..70-007..70-010-011 (jusqu'à 07/2018)	CR 7,00
		Rozet voor greep M37x1 art. 006..70-007..70-010-011 (tot 07/2018)	ST 16,00
	ZCAP023	Rosace dessous manette pour art. 031-032-047-048	CR 7,00
		Rozet voor greep art. 031-032-047-048	ST 12,00 NO 9,00
	ZCAP034	Rosace dessous manette pour art. 001-040-041-280-285-BOX010-BOX015	CR 6,00
		Rozet voor greep art 001-040-041-280-285-BOX010-BOX015	ST 10,00 NO 8,00
	ZCAP041	Rosace dessous manette Ø40 M37x1 art. 022-023-026-168-168R	CR 9,00
Rozet voor greep Ø40 M37x1 art. 022-023-026-168-168R		ST 16,00 NO 12,00	
ZCAP048	Rosace dessous manette M30x1 art. 071-071K-075-077-078-081-081K-085-131-131K-135-137-138-179-180-937-938-977-978-980	CR 9,00	
	Rozet voor greep M30x1 art. 071-071K-075-077-078-081-081K-085-131-131K-135-137-138-179-180-937-938-977-978-980	ST 16,00 NO 12,00	
ZCAP061	Rosace dessous manette pour inverseur per art. 032	CR 19,00	
	Rozet voor greep voor omsteller voor art. 032	ST 31,00 NO 24,00	
<hr/>			
	ZCAP066	Rosace pour inverseur pour art. 018-019	CR 9,00
		Rozet voor omsteller voor art. 018-019	ST 16,00 NO 12,00
<hr/>			
	ZAST041	Tige complète pour vidage pour art. 075-077-085-135-137-937-977	CR 15,00
		Complete stang voor lediging voor art. 075-077-085-135-137-937-977	CRNO 20,00 ST 26,00
<hr/>			
	ZSCA002	Vidage 1" 1/4	CR 20,00
		Lediging 1" 1/4	ST 35,00
<hr/>			

		Finition - Afwerking	EUR
	ZSCA008	Vidage 1" 1/4 avec levier Lediging 1" 1/4 met hendel	
			CR 42,00

		Finition - Afwerking	EUR
	ZLEV084	Manette complète Ø45 pour art. 280-285 Complete greep Ø45 voor art. 280-285	
			CR 21,00
			ST 36,00
		NO 27,00	
	ZLEV085	Manette complète Ø45 pour art. 010-011-BOX010 Complete greep Ø45 voor art. 010-011-BOX010	
		CR 20,00	
		ST 33,00	
		NO 26,00	
	ZLEV104	Manette complète Ø50 pour art. 040-041 Complete greep Ø50 voor art. 040-041	
		CR 34,00	
	ZLEV106	Manette complète Ø35,5 pour art. 101-103 Complete greep Ø35,5 voor art. 101-103	
		CR 45,00	
		ST 76,00	
		NO 58,00	
	ZLEV107	Manette complète Ø39,5 pour art. 071-071K-075-077-078-081-081K-085-131-131K-135-137-138-179-180-937-938-977-978-980 Complete greep Ø39,5 voor art. 071-071K-075-077-078-081-081K-085-131-131K-135-137-138-179-180-937-938-977-978-980	
		CR 24,00	
		ST 41,00	
		NO 31,00	
	ZLEV108	Manette complète Ø42 pour art. 022-023-026-168-168R Complete greep Ø42 voor art. 022-023-026-168-168R	
		CR 36,00	
		ST 60,00	
		NO 46,00	
	ZLEV109	Manette complète Ø45 pour art. 001-006..70 - 007..70 Complete greep Ø45 voor art. 001-006..70 - 007..70	
		CR 55,00	
		ST 93,00	
	ZLEV111	Manette complète Ø45 pour art. 018-019-BOX015 Complete greep Ø45 voor art. 018-019-BOX015	
		CR 67,00	
		ST 113,00	
		NO 87,00	
	ZLEV120	Manette complète pour art. 101-101..70-103-103..70 Complete greep voor art. 101-101..70-103-103..70	
		CR 46,00	
		ST 77,00	
		NO 59,00	
	ZLEV146	Manette complète Ø50 pour art. 031-032 Complete greep Ø50 voor art. 031-032	
		CR 40,00	
		ST 68,00	
		NO 52,00	
	ZLEV147	Manette complète Ø35 pour inverseur pour art. 032 Complete greep Ø35 voor omsteller voor art. 032	
		CR 59,00	
		ST 99,00	
		NO 76,00	
	ZLEV157	Manette complète pour inverseur pour art. 047-048 Complete greep voor omsteller voor art. 047-048	
		CR 69,00	
		ST 117,00	
		NO 89,00	
	ZLEV075	Tige de commande avec indication rouge/bleu pour art. EVO090 Stuurstang met rood/blauwe indicatie voor art. EVO090	
		CR 9,00	
		ST 15,00	
	ZLEV083	Manette complete pour art. EVO090 Complete greep voor art. EVO090	
		CR 28,00	
		ST 48,00	
	ZLEV115	Manette pour art. EVO091 Greep voor art. EVO091	
		CR 32,00	

		Finition - Afwerking	EUR
	ZMAN130	Manette complète pour inverseur pour art. 019 Complete greep voor omsteller voor art. 019	
			CR 33,00
			ST 55,00
		NO 42,00	
	ZMAN138	Manette complète pour inverseur pour art. 018 Complete greep voor omsteller voor art. 018	
			CR 33,00
			ST 55,00
		NO 42,00	
	ZLEV174	Manette complète pour art. LIGX 071-075-081-085-131-135 Complete greep voor art. LIGX 071-075-081-085-131-135	
		CR 37,00	
		ST 62,00	

		Finition - Afwerking	EUR
	ZECC022	Excentrique avec rosace pour mitigeur apparent (1 pièce) S-koppeling met rozet voor opbouw mengkraan (1 stuk)	
			CR 28,00
			ST 48,00
		NO 37,00	



ZCAL017 Ecrou pour mitigeurs apparents (1 pièce)
Moer voor opbouw mengkranen (1 stuk)

Finition - Afwerking		EUR
CR		6,00
ST		10,00
NO		8,00



ZSED006 Siège pour mitigeurs apparents (1 pièce)
Zitting voor opbouw mengkranen (1 stuk)

Finition - Afwerking		EUR
CR		7,00



ZRAC054 Raccord 1/2" pour art. 168
Koppelstuk 1/2" voor art. 168

Finition - Afwerking		EUR
CR		6,00
ST		9,00
NO		7,00

ZRAC131 Raccord 3/4" avec joint torique pour art. 168R
Koppelstuk 3/4" met O-ring voor art. 168R

CR		13,00
ST		21,00



ZRAC078 Raccord pour art. 280
Koppelstuk voor art. 280

Finition - Afwerking		EUR
CR		17,00



ZRAC082 Raccord avec joint pour art. 285
Koppelstuk met dichting voor art. 285

Finition - Afwerking		EUR
CR		14,00



ZBAS023 Embase en laiton pour bec art. 040
Messing basis voor uitloop art. 040

Finition - Afwerking		EUR
CR		23,00

ZBAS025 Embase en laiton pour mitigeur art. 040-041
Messing basisring voor mengkraan art.040-041

CR		12,00
----	--	-------

ZBAS058 Embase en laiton pour art. 071-071K-075-081-081K-085-131-131K-135
Messing basisring voor art. 071-071K-075-081-081K-085-131-131K-135

CR		6,00
ST		9,00
NO		7,00

ZBAS059 Embase en laiton pour art. 077-078-137-138-179-180-937-938-977-978-980
Messing basisring voor art. 077-078-137-138-179-180-937-938-977-978-980

CR		7,00
ST		12,00
NO		9,00

ZBAS082 Embase en laiton pour art. 280-285
Messing basisring voor art. 280-285

CR		9,00
ST		15,00
NO		12,00

ZBAS098 Embase en laiton pour art. 047-048
Messing basisring voor art. 047-048













CR		28,00
ST		47,00
NO		36,00











ZBAS036 Embasse en laiton pour art. EVO090
Messing basisring voor art. EVO090

CR		7,00
ST		12,00

ZBAS088 Embasse en laiton pour art. EVO091
Messing basisring voor art. EVO091

CR		10,00
----	--	-------

		Finition - Afwerking	EUR
	ZBAS076..SC	Set de base complet (bague, embase et fixation) pour la douchette pour art. 040-041-047-048 Complete basisset (ring, basis en bevestiging) voor handdoucheset voor art. 040-041-047-048	51,00 87,00 66,00
	ZFIS122	Set de fixation pour set de base pour douche pour art. 040L-041L-047-048 Bevestigingsset voor handdoucheset doorgang voor art. 040L-041L-047-048	4,00
<hr/>			
	ZDEV100	Inverseur complet pour art. BOX015 Volledige omsteller voor art. BOX015	35,00
			CR
<hr/>			
	ZDEV101	Inverseur complet pour art. 047-048 Volledige omsteller voor art. 047-048	43,00 74,00 56,00
			CR ST NO
<hr/>			
	ZDEV007	Inverseur complet pour art. 040L-041L Volledige omsteller voor art. 040L-041L	17,00 29,00
			CR ST
	ZDEV048	Inverseur complet pour art. 001 Complete omsteller voor art. 001	23,00 39,00
			CR ST
	ZDEV088	Inverseur complet pour art. 022-023-026 Complete omsteller voor art. 022-023-026	21,00 28,00 36,00
			CR ST NO
<hr/>			
	ZPIA007	Plaque murale monotrou avec joint pour art. 010 / Ø116 mm 1-gatsmuurplaat met dichting voor art. 010 / Ø116 mm	13,00 21,00
			CR ST
	ZPIA008	Plaque mural luxe avec joint pour art. 011 / Ø110 mm Luxe muurplaat met dichting voor art. 011 / Ø110 mm	49,00 84,00 64,00
			CR ST NO
<hr/>			
	ZPIA085	Plaque murale 2 trous avec joints pour art. 018 / Ø200 mm 2-gatsmuurplaat met dichtingen voor art. 018 / Ø200 mm	55,00 94,00 72,00
			CR ST NO
	ZPIA088	Plaque murale 2 trous avec joints pour art. 018 / Ø200 mm (depuis 06/2018) 2-gatsmuurplaat met dichtingen voor art. 018 / Ø200 mm (vanaf 06/2018)	55,00 94,00 72,00
			CR ST NO
	ZPIA084	Plaque murale 2 trous avec joints pour mitigeur encastré douche (3 sorties) art. 019 / Ø200 mm (tot 06/2018) 2-gatsmuurplaat met dichtingen voor inbouw douchemengkraan (3 uitgangen) art. 019 / Ø200 mm (jusqu'à 06/2018)	55,00 94,00 72,00
			CR ST NO
	ZPIA089	Plaque murale 2 trous avec joints pour mitigeur encastré douche (3 sorties) art. 019 / Ø200 mm (depuis 06/2018) 2-gatsmuurplaat met dichtingen voor inbouw douchemengkraan (3 uitgangen) art. 019 / Ø200 mm (vanaf 06/2018)	55,00 94,00 72,00
			CR ST NO

	ZPIA072 Plaque murale monotrou en ABS Ø173 mm pour art. BOX010 1-gatsmuurplaat in ABS Ø173 mm voor art. BOX010	Finition - Afwerking CR EUR 23,00	
	ZPIA074 Plaque murale 2 trous en ABS Ø173 mm pour art. BOX015 2-gatsmuurplaat in ABS Ø173 mm voor art. BOX015	Finition - Afwerking CR EUR 23,00	
	ZPIA082 Plaque murale monotrou avec joint pour art. 006..70-007..70 / Ø70 mm 1-gatsmuurplaat met dichting voor art. 006..70-007..70 / Ø70 mm	Finition - Afwerking CR EUR ST 33,00 NO 56,00 43,00	
	ZPIA093 Plaque murale monotrou avec joint pour bec pour art. 101..70-103..70 / Ø70 mm 1-gatsmuurplaat met dichting voor uitloop voor art. 101..70-103..70 / Ø70 mm	CR EUR ST 33,00 NO 56,00 43,00	
	ZPIA092 Plaque murale monotrou avec joint pour bec art. 006..70-007..70-101..70-103..70/ Ø70 mm 1-gatsmuurplaat met dichting voor bek art. 006..70-007..70-101..70-103..70 / Ø70 mm	Finition - Afwerking CR EUR ST 33,00 NO 56,00 43,00	
	ZPIA063 Rosace en laiton avec joint torique pour art. 031-032 / Ø140 mm Messing rozet met O-ring voor art. 031-032 / Ø140 mm	Finition - Afwerking CR EUR ST 312,00 NO 468,00 405,00	
		ZPIA056 Plaque murale 4 trous avec joints pour art. 001/ L.350 x h.120 mm 4-gatsmuurplaat met dichtingen voor art. 001/ L.350 x h.120 mm	Finition - Afwerking CR EUR ST 196,00 NO 334,00 255,00
	ZPIA035 Plaque murale 2 trous avec joints pour art. 101-103 L.250 x h.70 mm 2-gatsmuurplaat met dichtingen voor art. 101-103 L.250 x h.70 mm	Finition - Afwerking CR/M EUR ST/M 127,00 NO/M 216,00 165,00	
<div style="border: 1px solid black; padding: 5px;"> * CR/M - ST/M - NO/M avec plaque murale en inox-chromé * CR/M - ST/M - NO/M met RVS chroom muurplaat </div>			
	ZFLX061 Flex inox Ø14-53 cm pour art. 179 RVS slang Ø14-53 cm voor art. 179	Finition - Afwerking CR EUR 21,00	



ZACC350 Ressort Ø 2 mm avec raccord pour art. 179
Veer Ø 2 mm met koppelstuk voor art. 179

Finition - Afwerking	EUR
CR	56,00
NO	69,00

* NO - Noir opaque
* NO - Mat zwart



ZACC352 Bras et support douche pour art. 179
Arm en handdouchehouder voor art. 179

Finition - Afwerking	EUR
CR	132,00
ST	225,00
NO	172,00



ZRAC105 Raccord douche pour art. 179
Handdouche verbindingstuk voor art. 179

Finition - Afwerking	EUR
CL	24,00



ZFLO001 Flexible 1/2"x1/2" 1500 mm double agrafage avec écrou conique pour art. 023-026-032
Doucheflexibel 1/2"x1/2" 1500 mm dubbele hechting met conische moer voor art. 023-026-032

Finition - Afwerking	EUR
CR	13,00

ZFLO009 Flexible F1/2" M15x1 1500 mm double agrafage avec écrou conique et poids pour art. 040-041-047-048
Doucheflexibel F1/2" M15x1 1500 mm dubbele hechting met conische moer en gewicht voor art. 040-041-047-048

CR	25,00
ST	58,00

ZFLO018 Flexible 150 cm double agrafage et double écrou conique pour art. 001
Slang 150 cm dubbele hechting en dubbele conische moer voor art. 001

CR	21,00
----	-------

ZFLO031 Flexible PVC couleur argent 1/2"x1/2"/L. 1500 mm avec 2 écrous coniques pour art.032
Flexibele slang in zilverkleurige PVC 1/2"x1/2"/L. 1500 mm met 2 conische moeren voor art.032

AG	24,00
----	-------

ZFLO071 Flexible PVC couleur 1/2"x1/2"G - 1500mm pour art. 001-023-032 (noir opaque)
Flexibele slang in PVC 1/2"x1/2"G - 1500mm voor art. 001-023-032 (mat zwart)

NO	30,00
----	-------



ZCANA092 Bec haut Ø18 avec mousseur pour art. 980
Hoge uitloop Ø18 met mousseur voor art. 980

Finition - Afwerking	EUR
CR	100,00
ST	170,00



ZCANA095 Bec rond Ø18 avec mousseur pour art. 077-078
Hoge uitloop Ø18 met mousseur voor art. 077-078

Finition - Afwerking	EUR
CR	77,00
ST	130,00
NO	100,00

ZCANA096 Bec haut Ø18 avec mousseur pour art. 180
Hoge uitloop Ø18 met mousseur voor art. 180

CR	100,00
ST	170,00



ZCANA109 Bec rond avec mousseur pour art. 280
Hoge uitloop met mousseur voor art. 280

Finition - Afwerking	EUR
CR	72,00
ST	123,00
NO	94,00



- ZCANA081** Bec rond Ø20 avec mousseur pour art. 977-978
Ronde uitloop Ø20 met regelbare mousseur voor art. 977-978
- ZCANA082** Bec rond Ø20 avec mousseur ajustable pour art. 937-938
Ronde uitloop Ø20 met regelbare mousseur voor art. 937-938

Finition - Afwerking		EUR
CR		71,00
CR		73,00



- ZCAN201** Bec Ø28 pour art. 285
Uitloop Ø28 mm voor art. 285

Finition - Afwerking		EUR
CR		53,00
ST		90,00
NO		69,00



- ZBOC032** Bec montage sur gorge, embase et set de fixation pour art. 040
Uitloopbek, rosas en bevestigingset voor art. 040
- ZBOC090** Bec montage sur gorge, embase et set de fixation pour art. 047
Uitloopbek, rosas en bevestigingset voor art. 047

Finition - Afwerking		EUR
CR		114,00
CR		114,00
ST		194,00
NO		149,00



- ZBOC104** Bec mural nu Ø 18 x l.120mm pour art. 101-103
Muurbek naakt Ø 18mmx120mm voor art. 101-103
- ZBOC047** Bec mural nu Ø 18 x l.175mm pour art. 101
Muurbek naakt Ø 18mmx175mm voor art. 101
- ZBOC048** Bec mural nu Ø 18 x l.245mm pour art. 103
Muurbek naakt Ø18mmx245mm voor art. 103

Finition - Afwerking		EUR
CR		66,00
ST		111,00
NO		85,00
CR		71,00
ST		120,00
NO		92,00
CR		79,00
ST		133,00
NO		102,00



- ZBOC102** Bec mural Ø 18 x l.120mm avec rosas 70mm pour art. 101..70-103..70
Muurbek Ø 18mmx120mm met rosas 70mm voor art. 101..70-103..70
- ZBOC092** Bec mural Ø 18 x l.175mm avec rosas 70mm pour art. 101..70
Muurbek Ø 18mmx175mm met rosas 70mm voor art. 101..70
- ZBOC093** Bec mural Ø 18 x l.245mm avec rosas 70mm pour art. 103..70
Muurbek Ø 18mmx245mm met rosas 70mm voor art. 103..70

Finition - Afwerking		EUR
CR		75,00
ST		128,00
NO		98,00
CR		80,00
ST		136,00
NO		104,00
CR		87,00
ST		148,00
NO		113,00



- ZBOC107** Bec mural Ø26 avec mousseur pour art. 031-032
Muurbek Ø26 met mousseur voor art. 031-032
- ZBOC129** Bec mural Ø26 avec mousseur pour art. 001
Muurbek Ø26 met mousseur vor art. 001

Finition - Afwerking		EUR
CR		153,00
ST		261,00
NO		199,00
CR		129,00
ST		219,00
NO		167,00



- ZACC078..** Produit d'entretien et anti-calcaire pour robinets.
Kalkwerend onderhoudsproduct voor kranen.

Finition - Afwerking		EUR
		18,00



- ZFIS083** Set de fixation pour art. 075-077-085-130-135-137-937-977
Bevestigingsset voor art. 075-077-085-135-137-937-977
- ZFIS099** Set de fixation sans vidage pour art. 071-071K-078-081-081K-131-131K-138-180-938-978-980
Bevestigingsset zonder lediging voor art. 071-071K-078-081-081K-131-131K-138-180-938-978-980
- ZFIS008/140** Set de fixation pour art. 280
Bevestigingsset voor art. 280
- ZFIS121** Set de fixation 3/4 pour bec montage sur gorge art. 040
Bevestigingsset 3/4 voor uitloop badrandmontage art. 040
- ZFIS123** Set de fixation pour corps mitigeur montage sur gorge art. 040-041
Bevestigingsset voor kraanlichaam badrandmontage art. 040-041
- ZFIS107** Set de fixation pour art. 285
Bevestigingsset voor art. 285
- ZFIS127** Set de fixation pour corps mitigeur montage sur gorge art. 047-048
Bevestigingsset voor kraanlichaam badrandmontage art. 047-048
- ZFIS024** Set de fixation pour art. EVO091
Bevestigingsset voor art. EVO091
- ZFIS104** Set de fixation pour art. EVO090
Bevestigingsset voor art. EVO090

Finition - Afwerking		EUR
		14,00
		5,00
		6,00
		4,00
		22,00
		6,00
		17,00
		5,00
		4,00



- ZFLX034** Set de 2 flex inox 40 cm F3/8 pour art. 071-071K-075-081-081K-085-131-131K-135
Set van 2 RVS flex slangen 40 cm voor art. 071-071K-075-081-081K-085-131-131K-135
- ZFLX036** Set de 2 flex inox pour art. 077-078-137-138-180-937-938-977-978-980
Set van 2 RVS flex slangen voor art. 077-078-137-138-180-937-938-977-978-980
- ZFLX086** Set de 5 flex inox pour art. 040
Set van 5 RVS flex slangen voor art. 040
- ZFLX098** Set de 2 flexibles inox M10x1 F3/8" 400 mm avec joints pour art. 280
Set van 2 RVS slangen M10x1 F3/8" 400 mm met dichtingen voor art. 280
- ZFLX095** Set de 3 flexibles inox F3/8" pour art. 285
Set van 3 RVS slangen F3/8" voor art. 285
- ZFLX102** Set de 2 flex inox SOFT PEX F3/8 450 mm pour art. 179
Set van 2 F3/8 RVS flex slangen 450 mm SOFT PEX voor art. 179
- ZFLX116** Flex inox 65 cm M10x1/M15x1 pour art. 032
RVS flex slang 65 cm M10x1/M15x1 voor art. 032
- ZFLX118** Flex inox 108 cm M10x1/M15x1 pour art. 031
RVS flex slang 108 cm M10x1/M15x1 voor art. 031
- ZFLX132** Set de 4 flex inox pour art. 047-048
Set van 4 RVS flex slangen voor art. 047-048
- ZFLX133** Flex inox F3/4" x F1/2" pour bec art.047
RVS flex slang F3/4" x F1/2" voor bek art.047

Finition - Afwerking		EUR
CR		20,00
CR		18,00
CR		62,00
CR		17,00
CR		38,00
CRPX		23,00
CR		17,00
CR		22,00
CR		59,00
CR		27,00