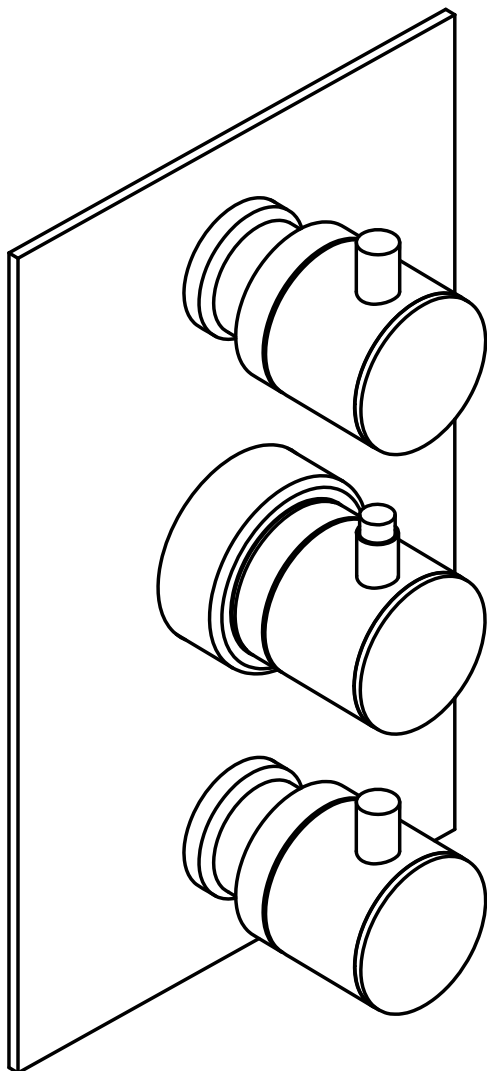


# STEEL

STEELQ 514AC2F

STEELQ 514AC3F



IST040  
Rev.2016.00

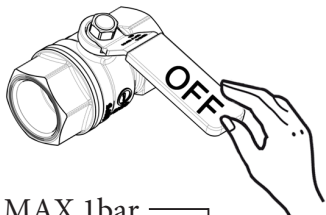
1



$65 \pm 5^\circ\text{C}$



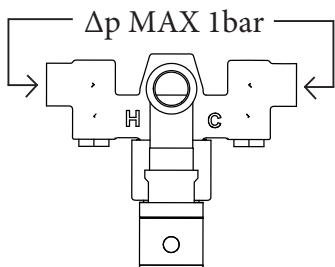
$15 \pm 5^\circ\text{C}$



MIN - MAX



OK

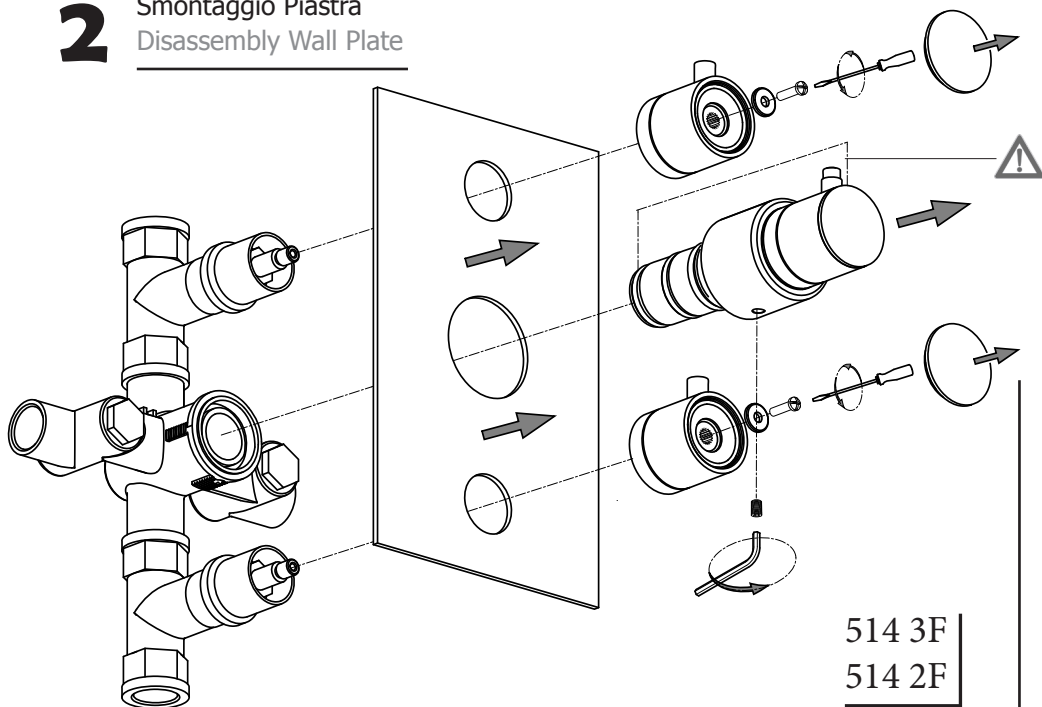


$\Delta p$  MAX 1bar

$\Delta p$ : differenza pressione in entrata  
different inlet water pressure

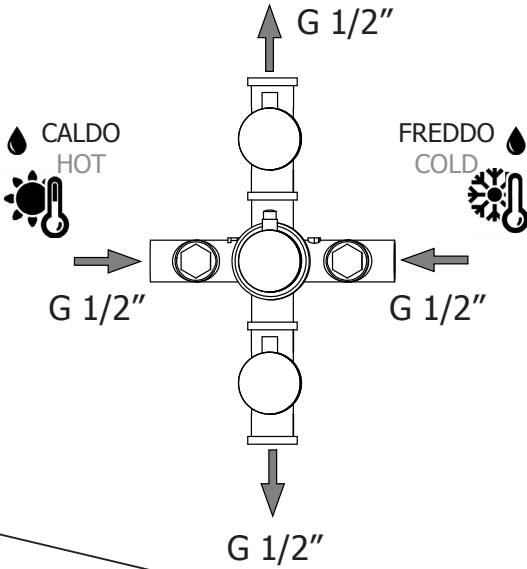
2

## Smontaggio Piastra Disassembly Wall Plate



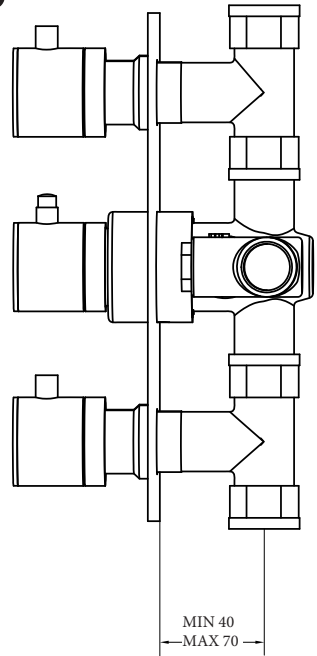
# 3

## a Montaggio Assembly

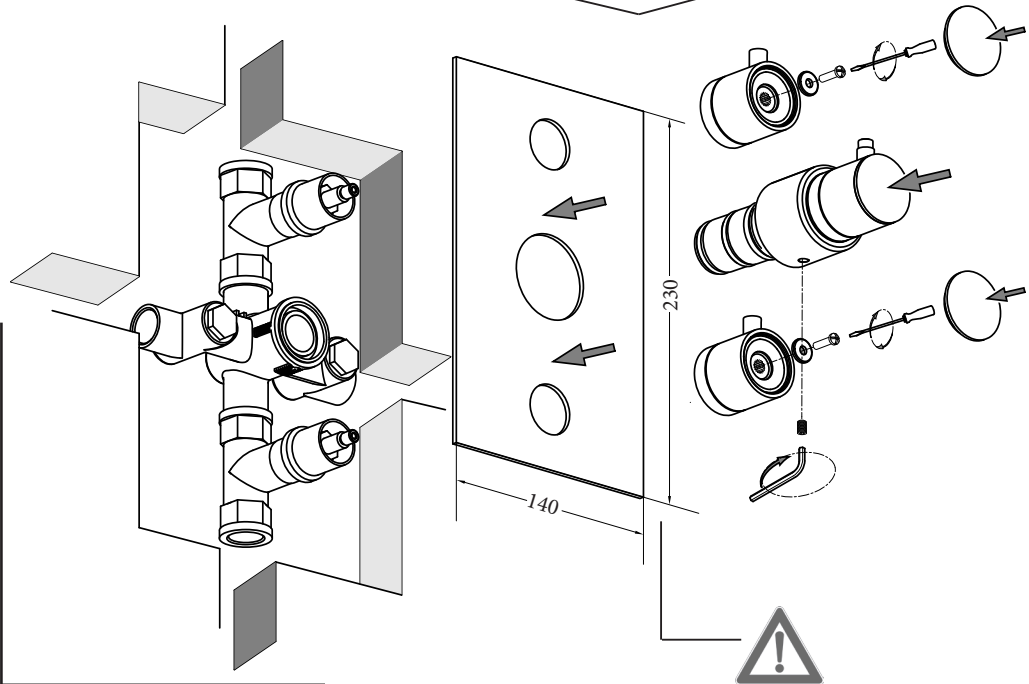


514 3F

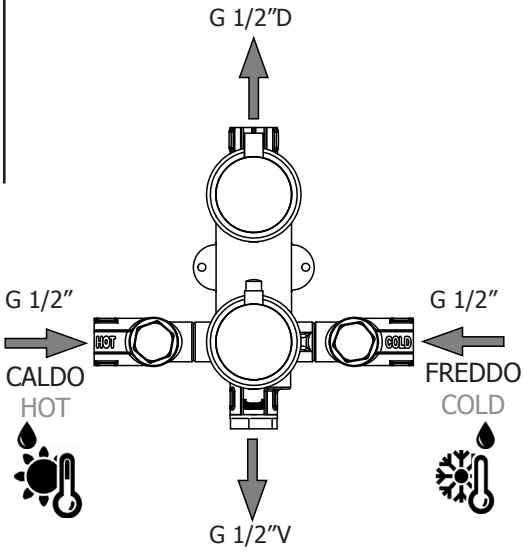
### b



### c

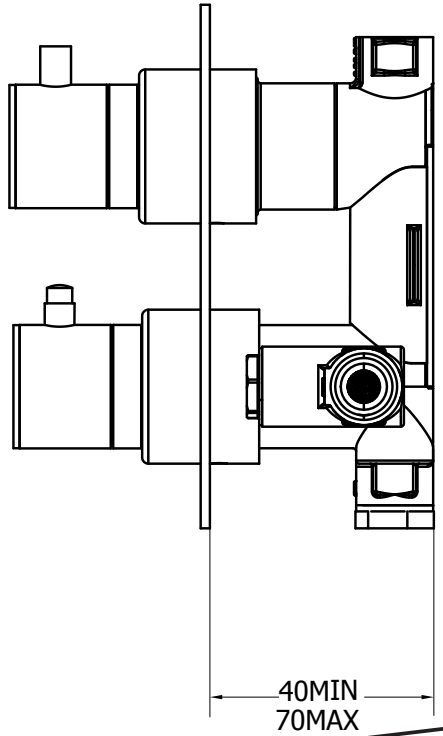


# 4a

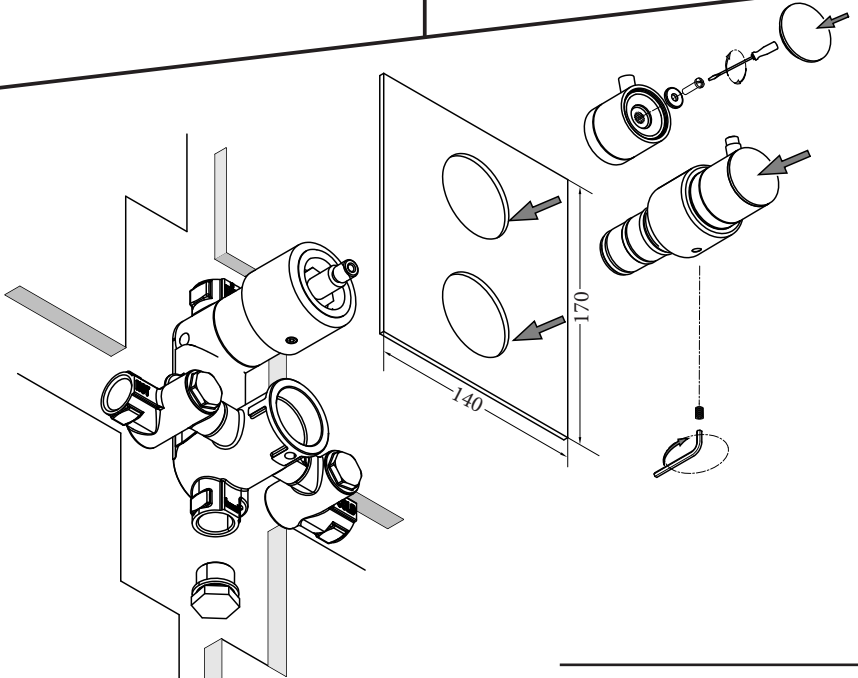


514 2F

# b



# c



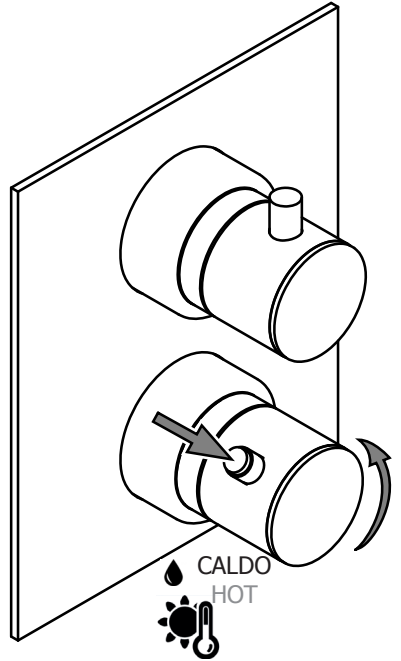
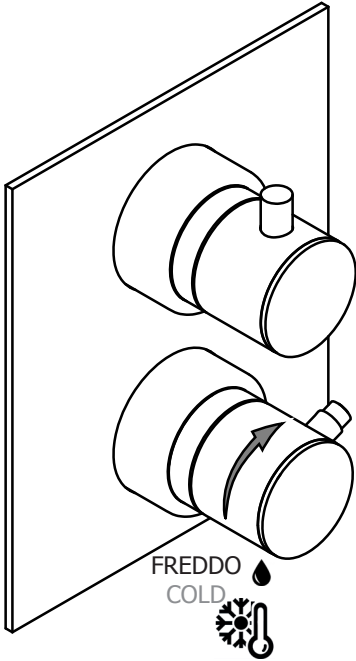
# F

Funzionamento  
Working

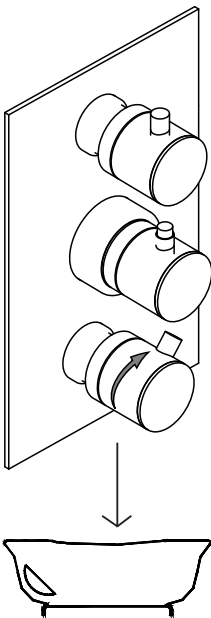
514 3F

514 2F

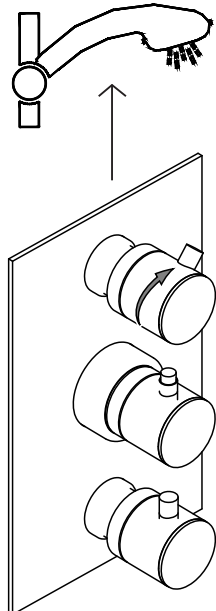
a



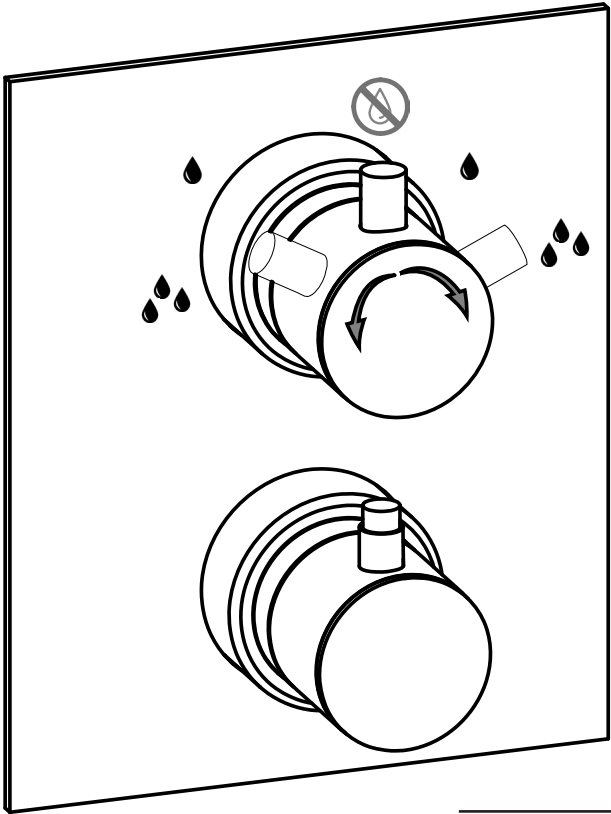
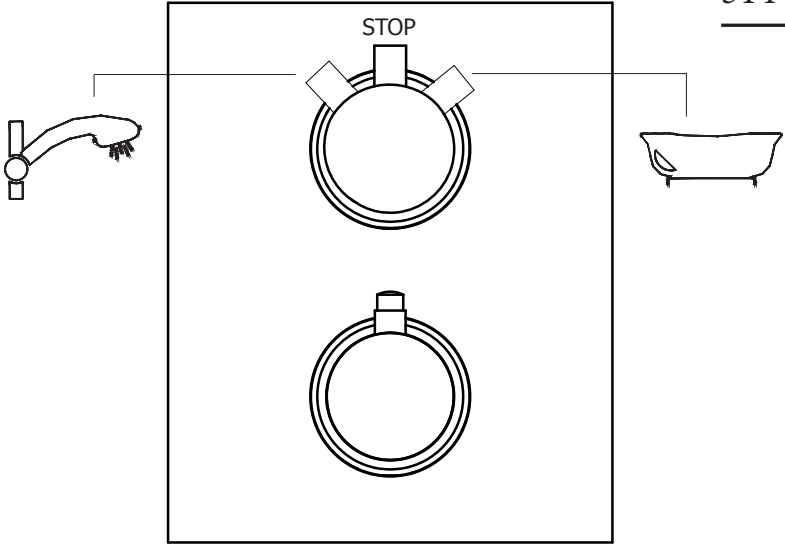
b



514 3F

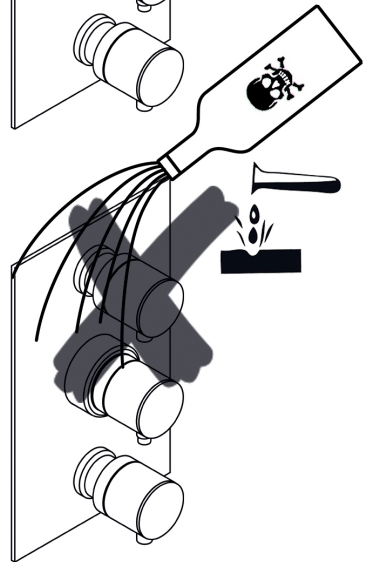
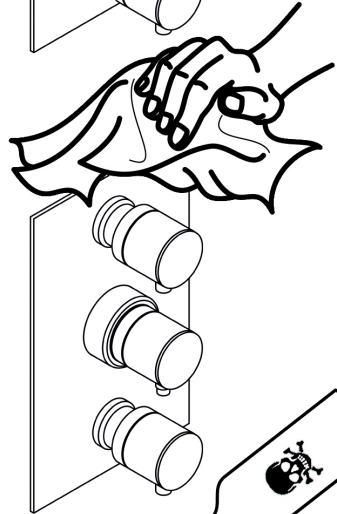
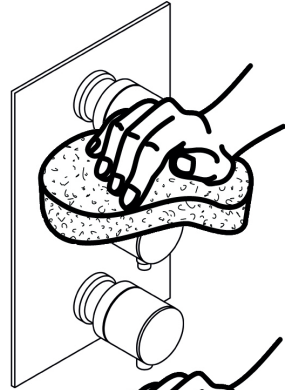
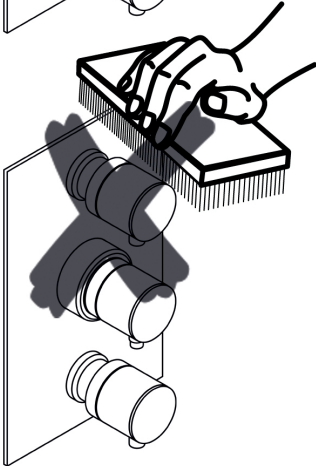
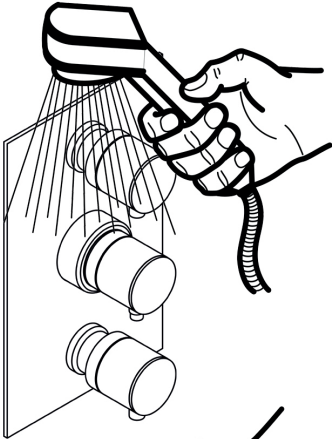
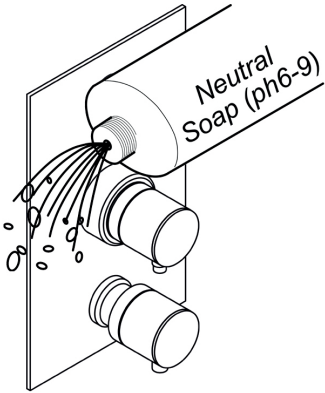


C

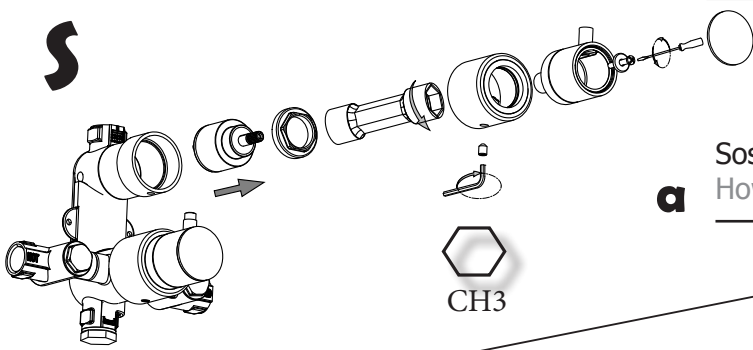


# M

Manutenzione  
Service



**S**



514 2F

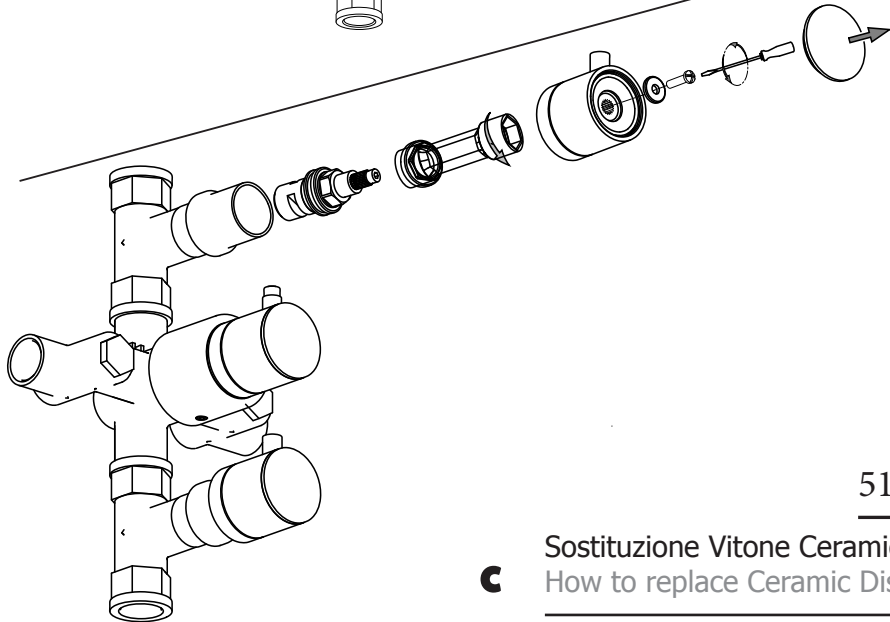
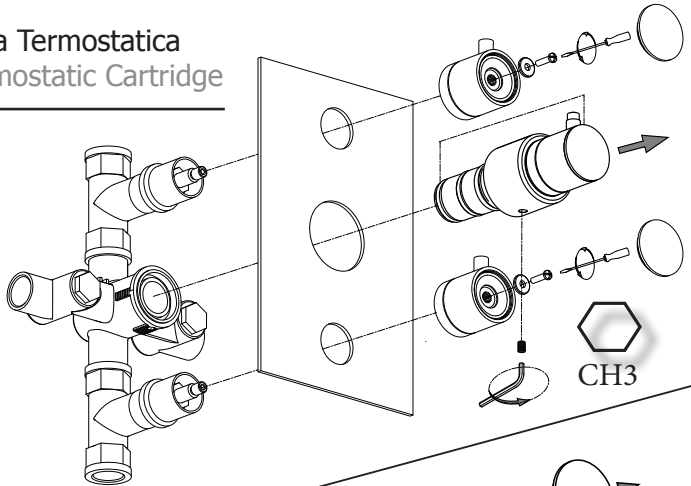
**a** Sostituzione Deviatore  
How to replace Diverter

514 3F

514 2F

Sostituzione Cartuccia Termostatica  
How to replace Thermostatic Cartridge

**b**



514 3F

**c** Sostituzione Vitone Ceramico  
How to replace Ceramic Disc Valve