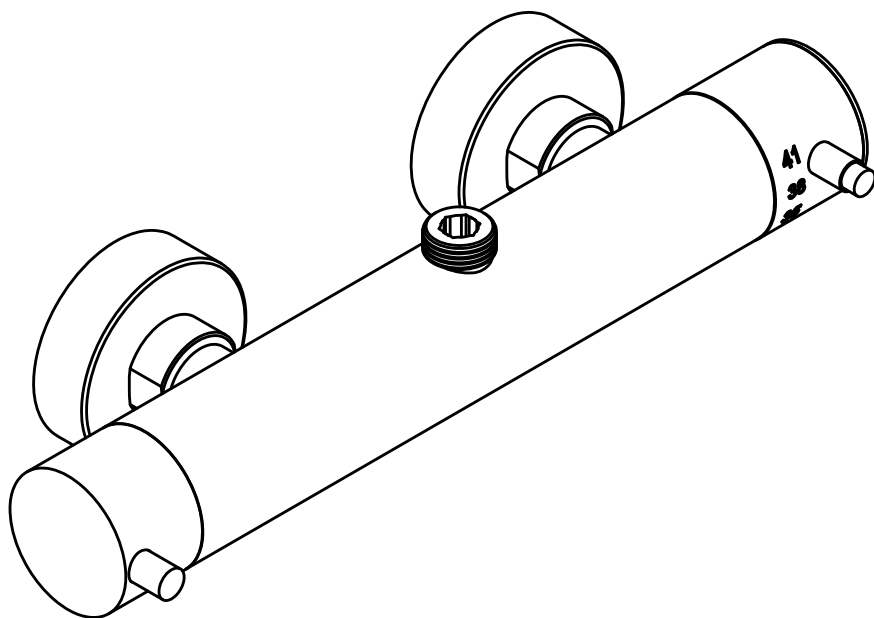


STEEL

STEELQ 022AC
STEELQ 168RAC
STEELQ 168RAC91



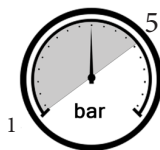
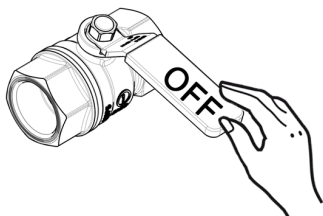
1



$65 \pm 5^\circ\text{C}$



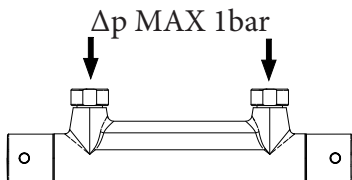
$15 \pm 5^\circ\text{C}$



MIN - MAX



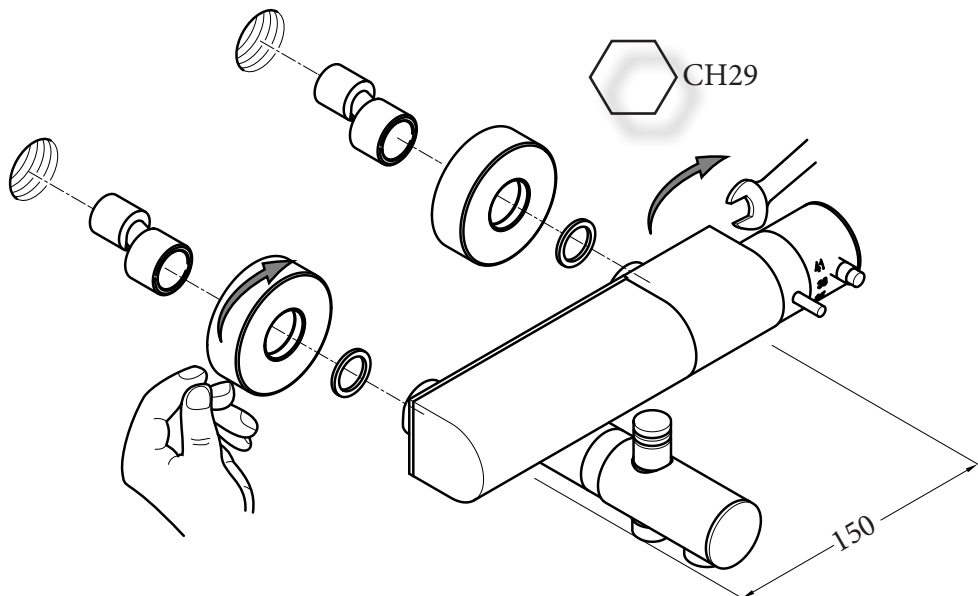
OK



Δp: differenza pressione in entrata
different inlet water pressure

2

- 168 020
- 168E 021
- 169 022

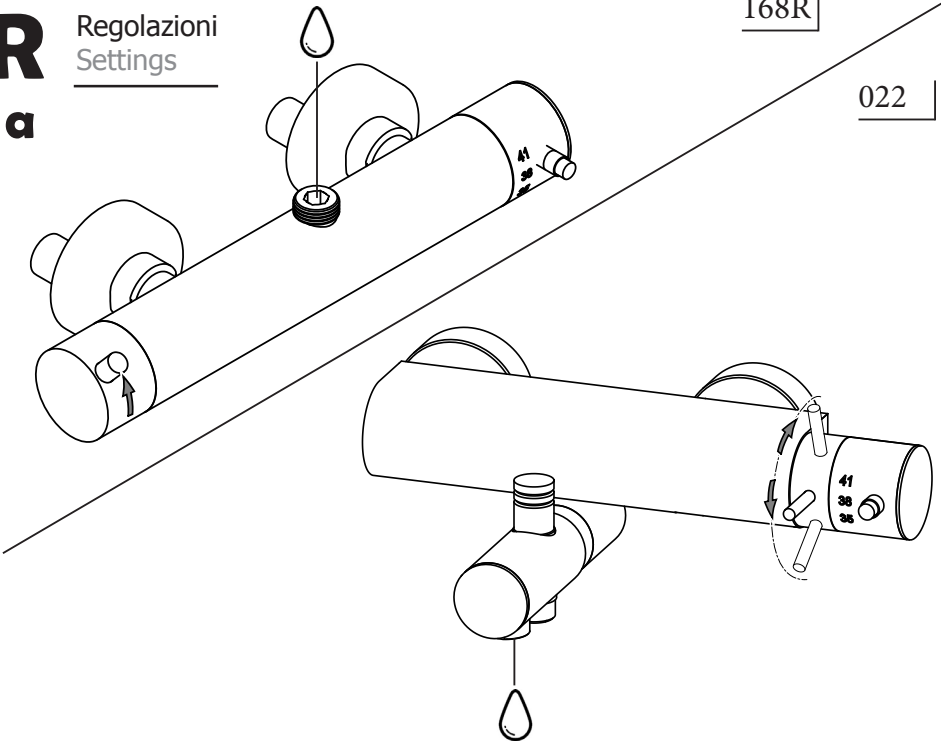


R

Regolazioni
Settings

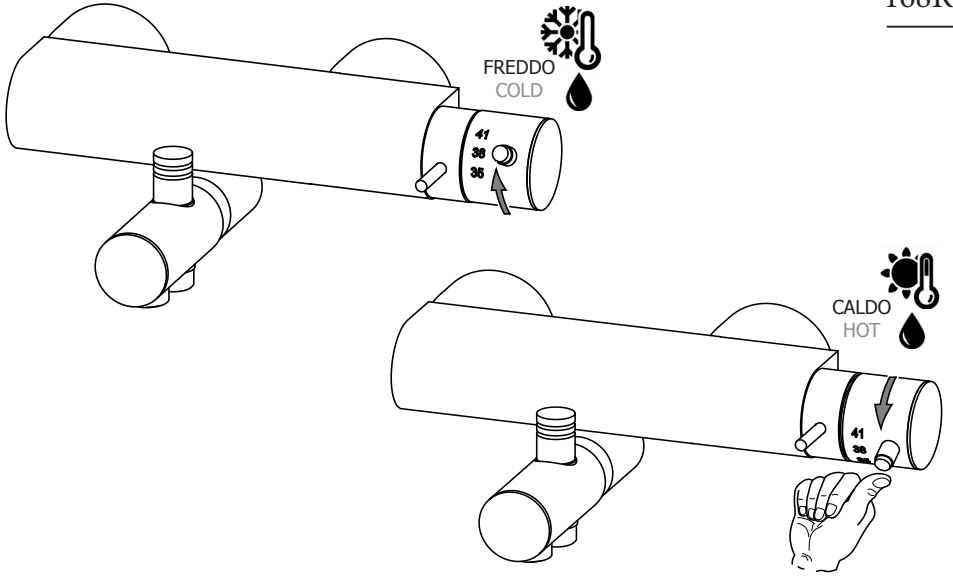
168R

022



b

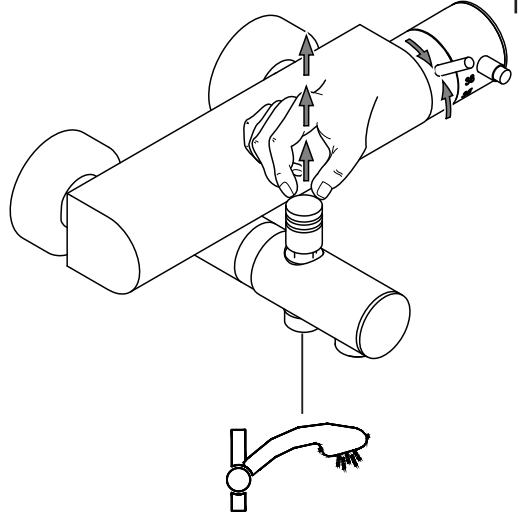
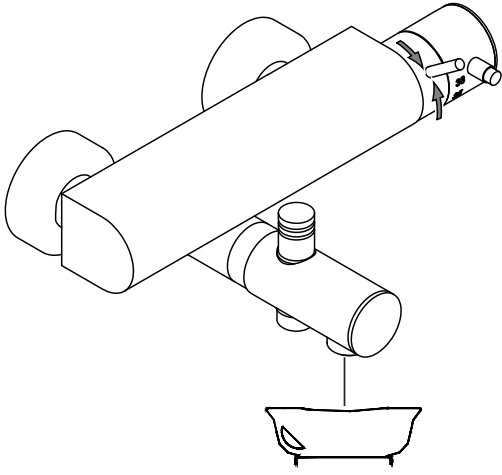
022
168R



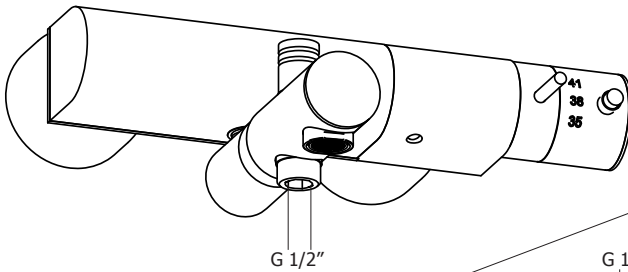
D

Deviatore
Diverter

022

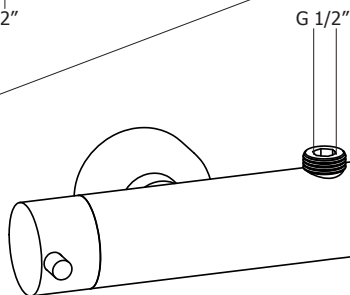


022

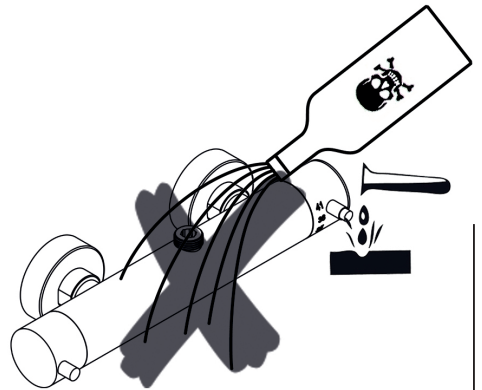
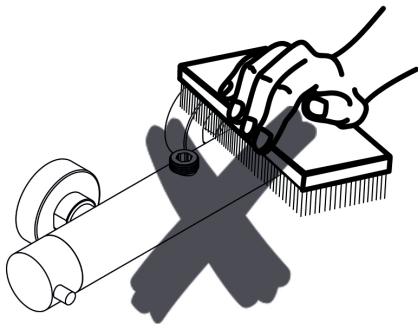
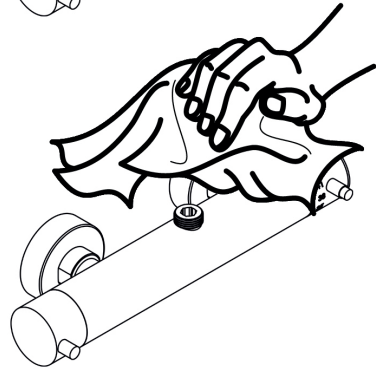
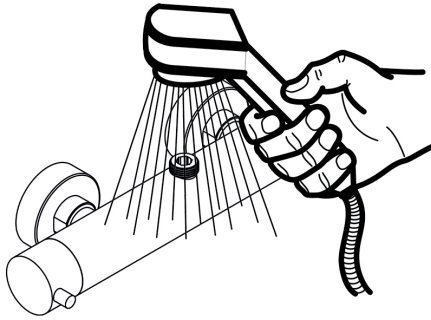
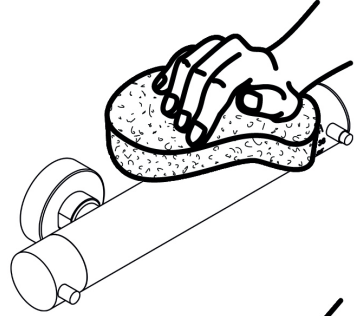
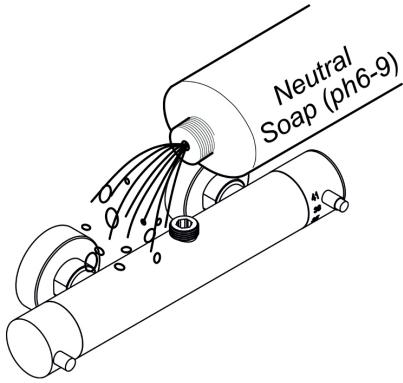


G 1/2"

168R



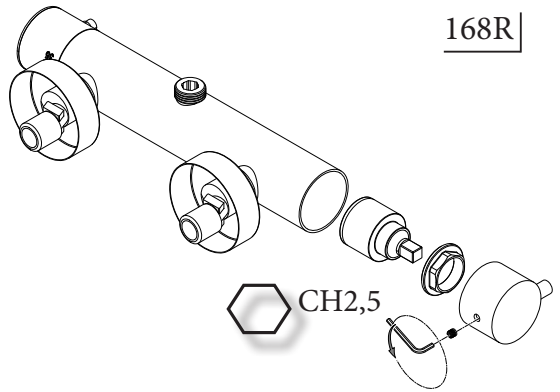
G 1/2"



S
a

Sostituzione Cartuccia
How to replace Cartridge

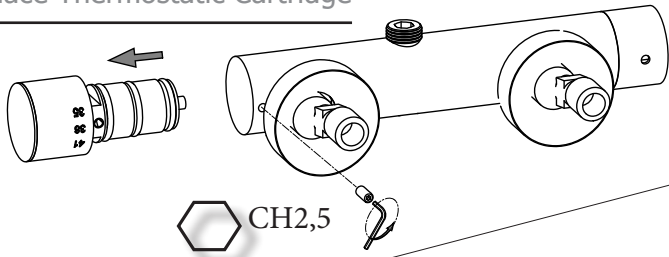
168R



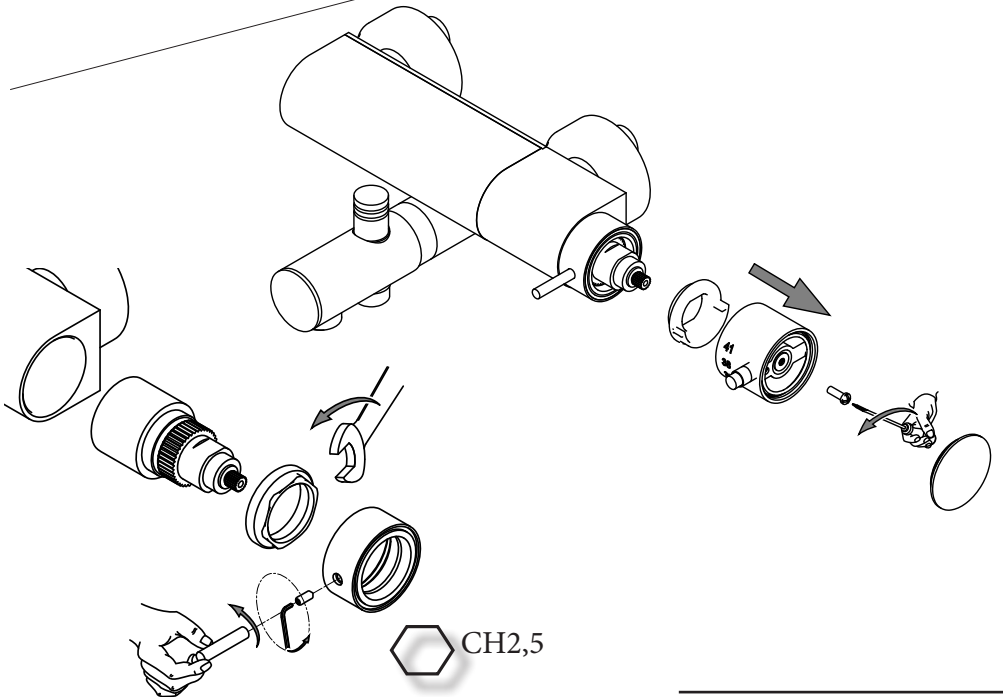
b

Sostituzione Cartuccia Termostatica
How to replace Thermostatic Cartridge

168R

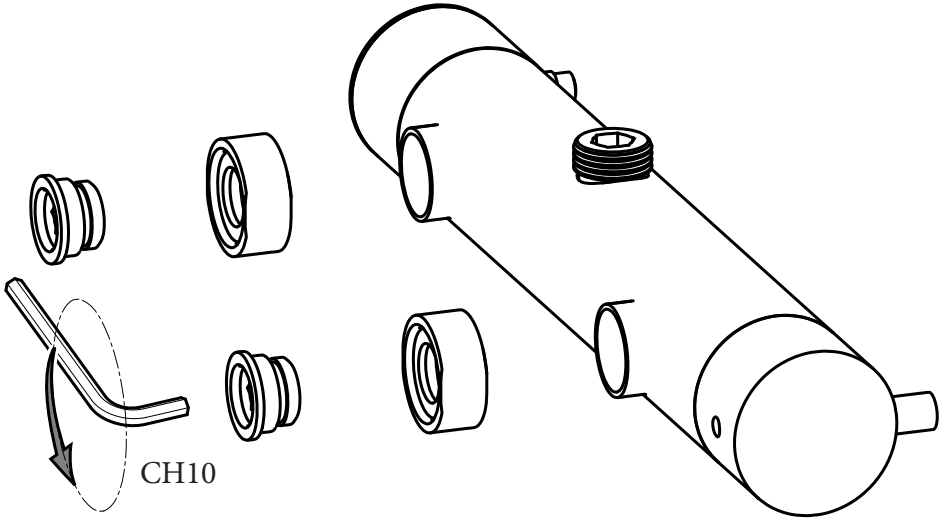


022



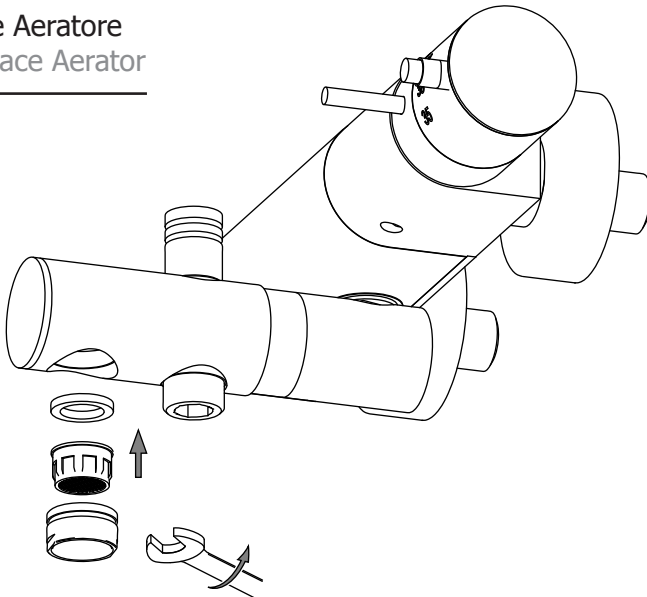
Sostituzione Sede Calotta
How to replace Seat for Nut

c



Sostituzione Aeratore
How to replace Aerator

d



d

