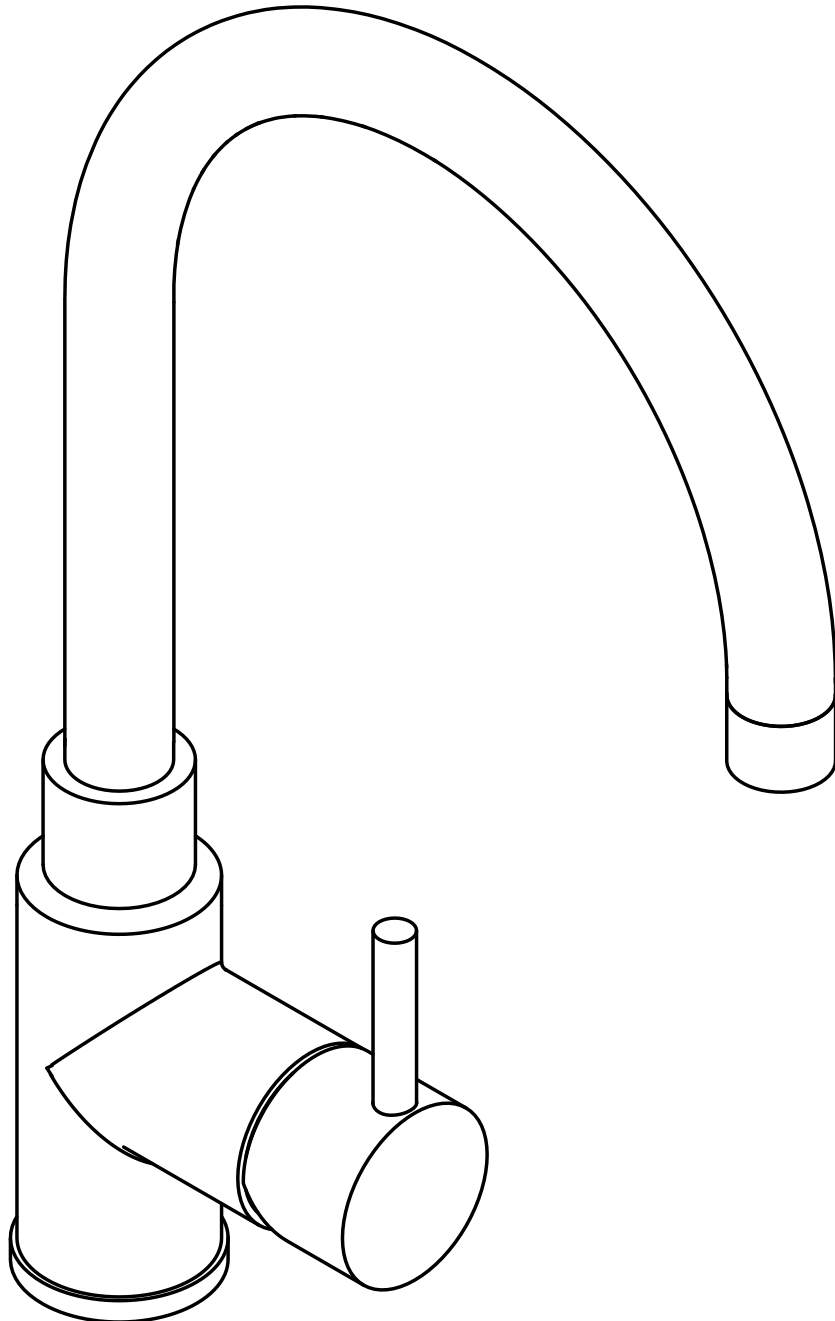


STEEL

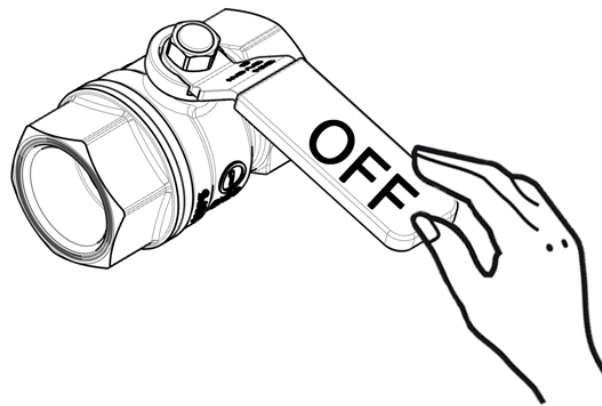
STEEL2 180AC
STEEL2 185AC



IST037
Rev.2016.00

1

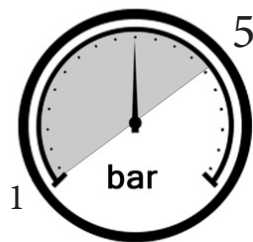
Montaggio Assembly



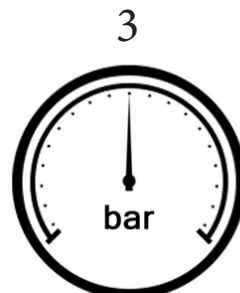
$65 \pm 5^{\circ}\text{C}$



$15 \pm 5^{\circ}\text{C}$

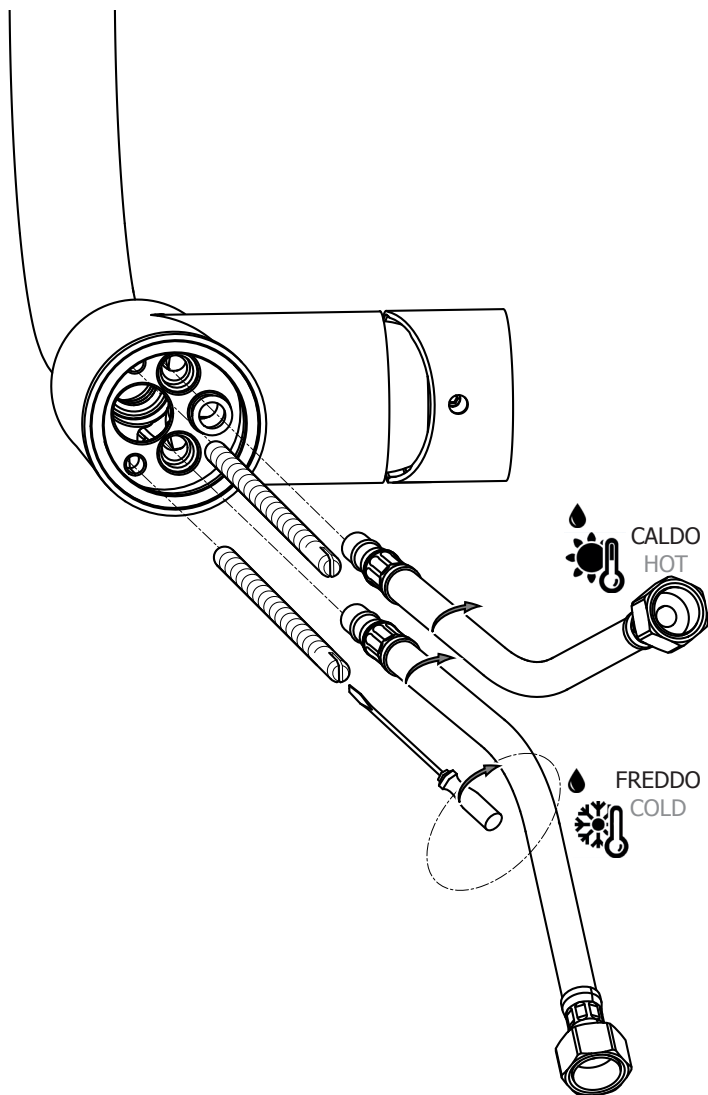


MIN - MAX

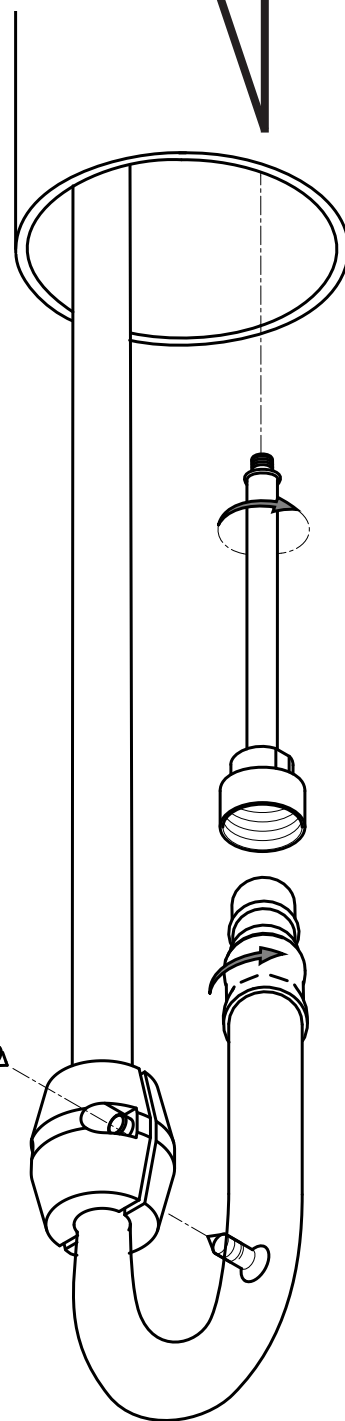
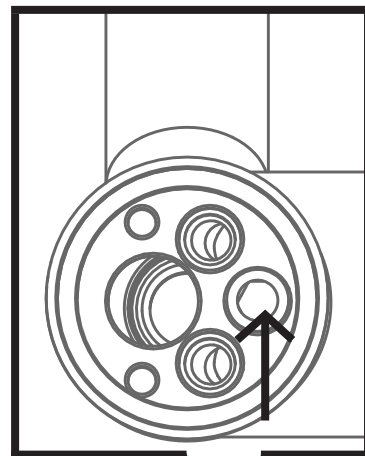


OK

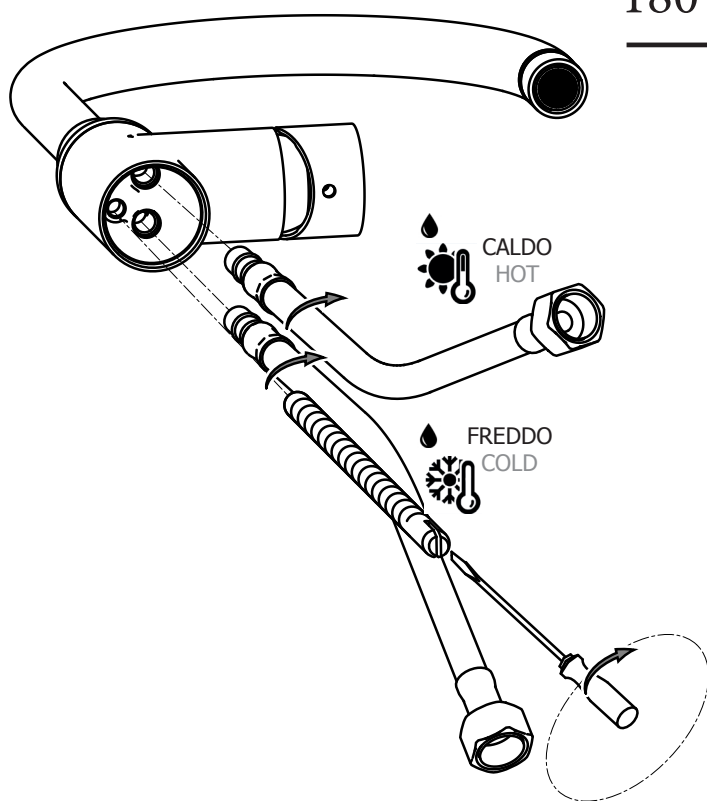
2 a



185

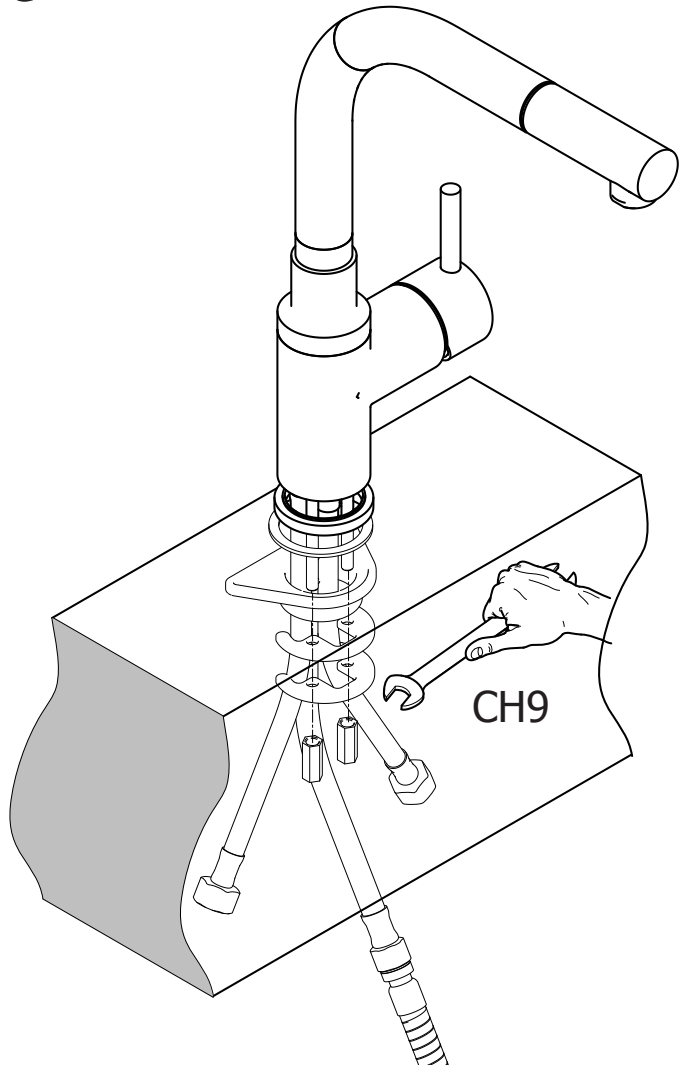


b



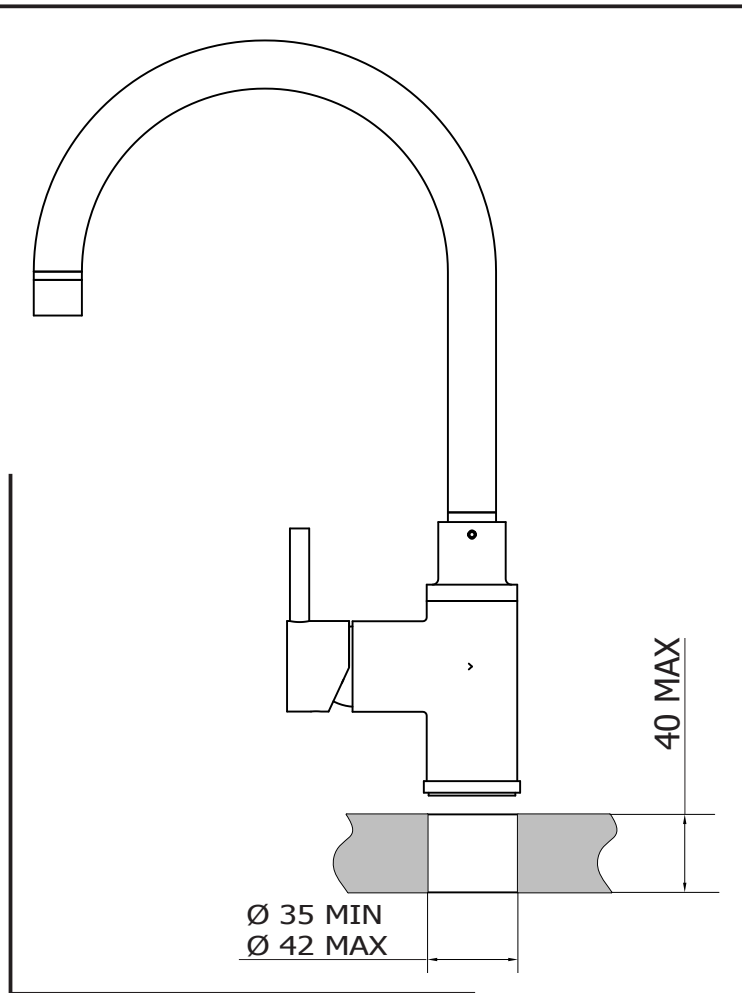
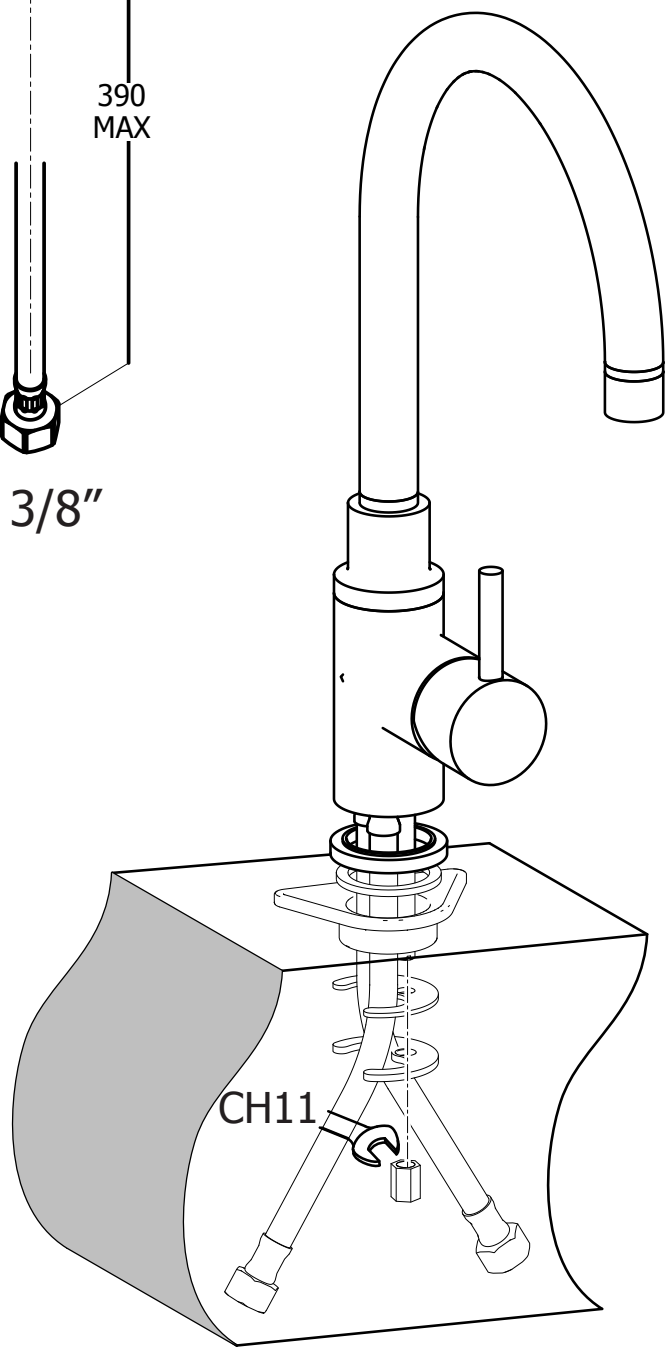
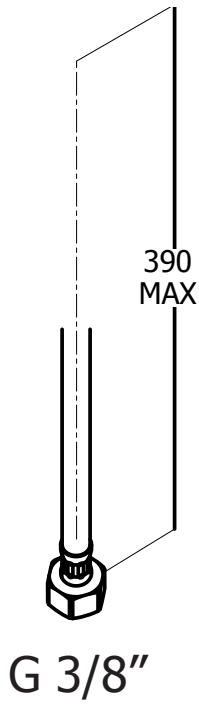
180

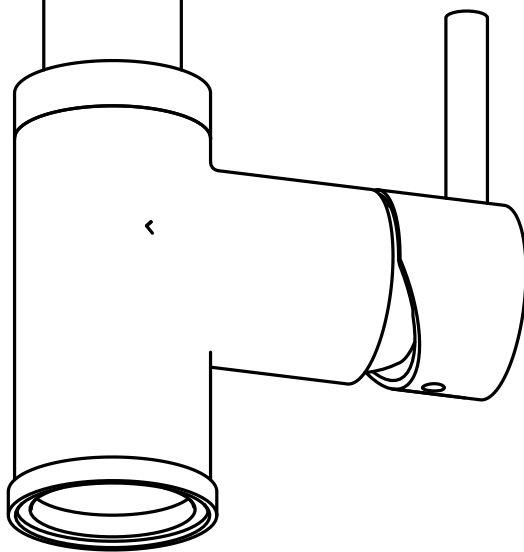
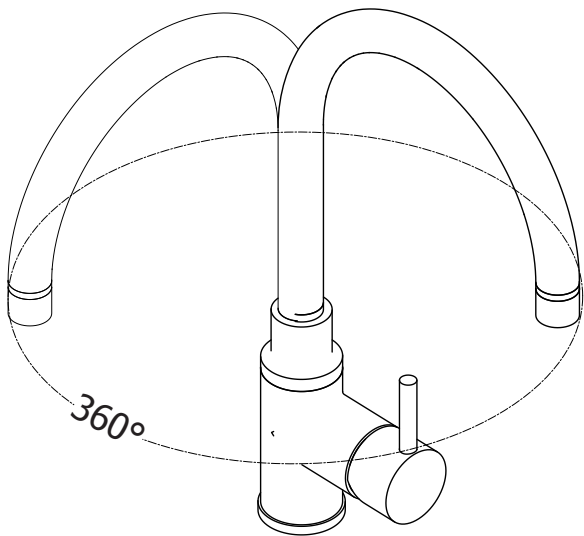
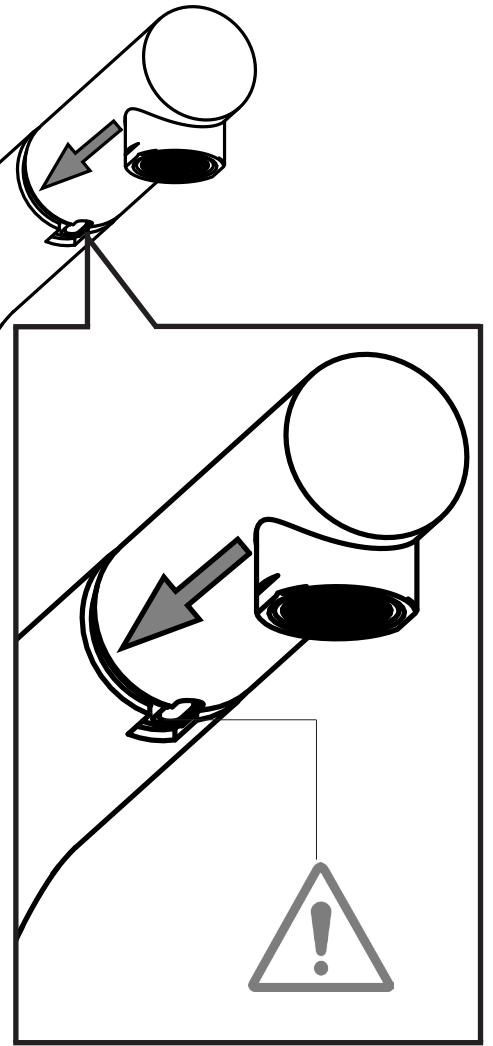
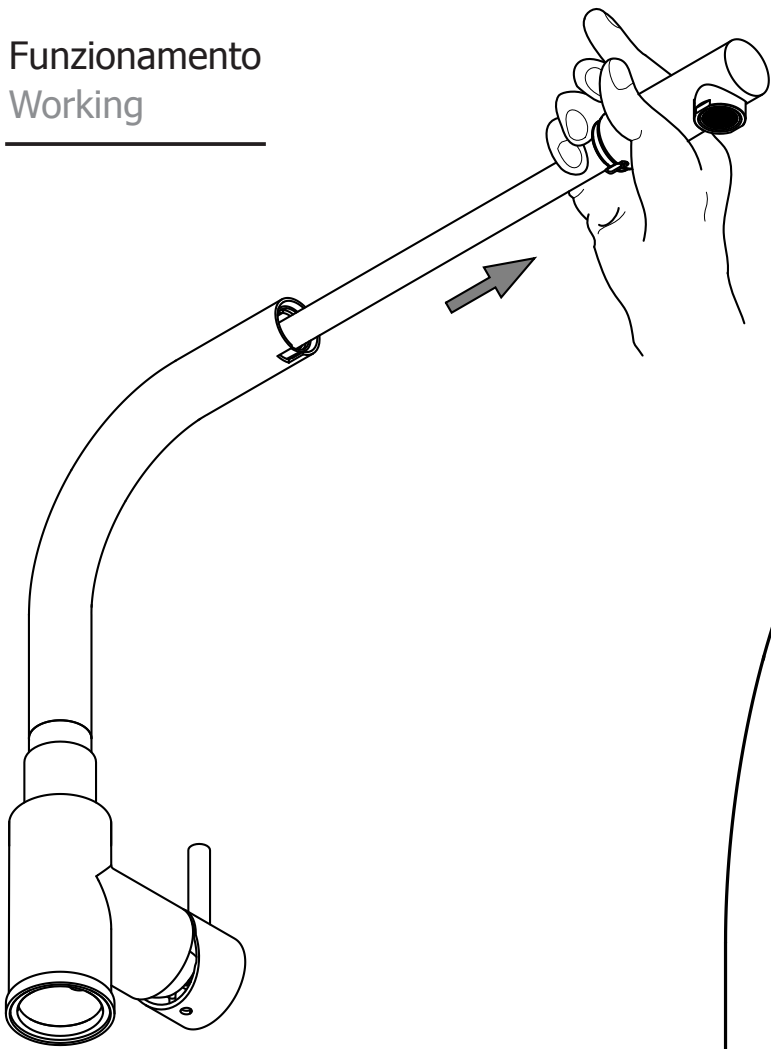
C



185

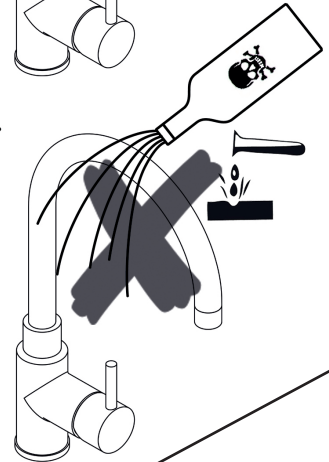
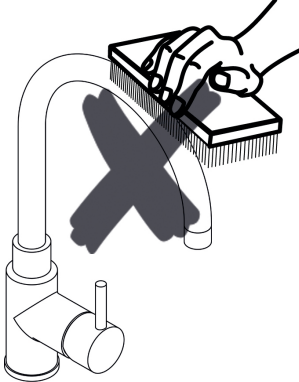
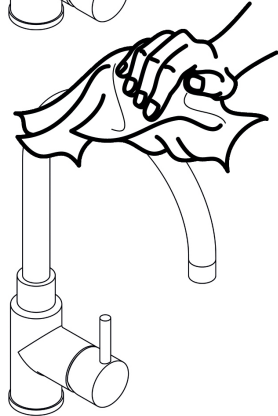
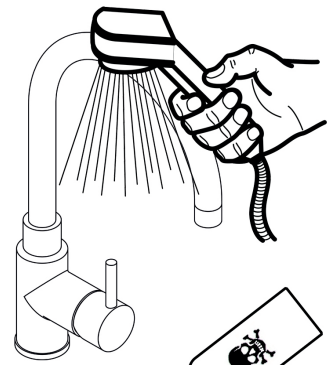
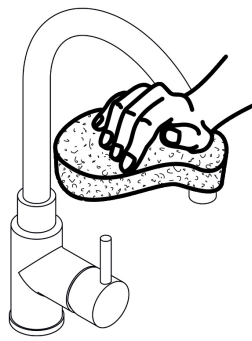
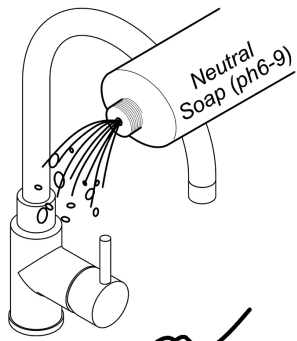
180





M

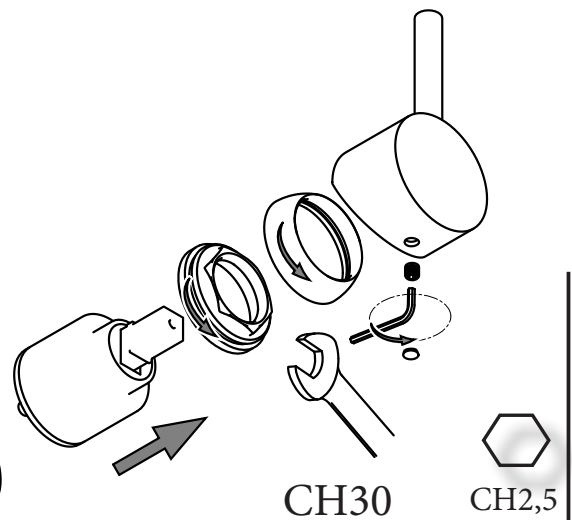
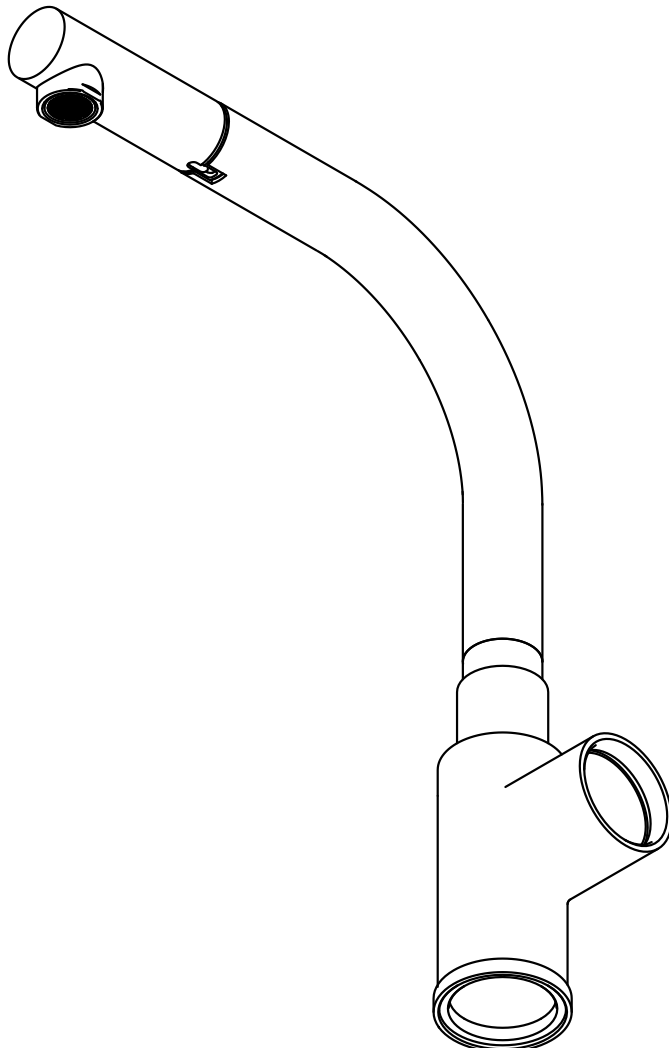
Manutenzione Service



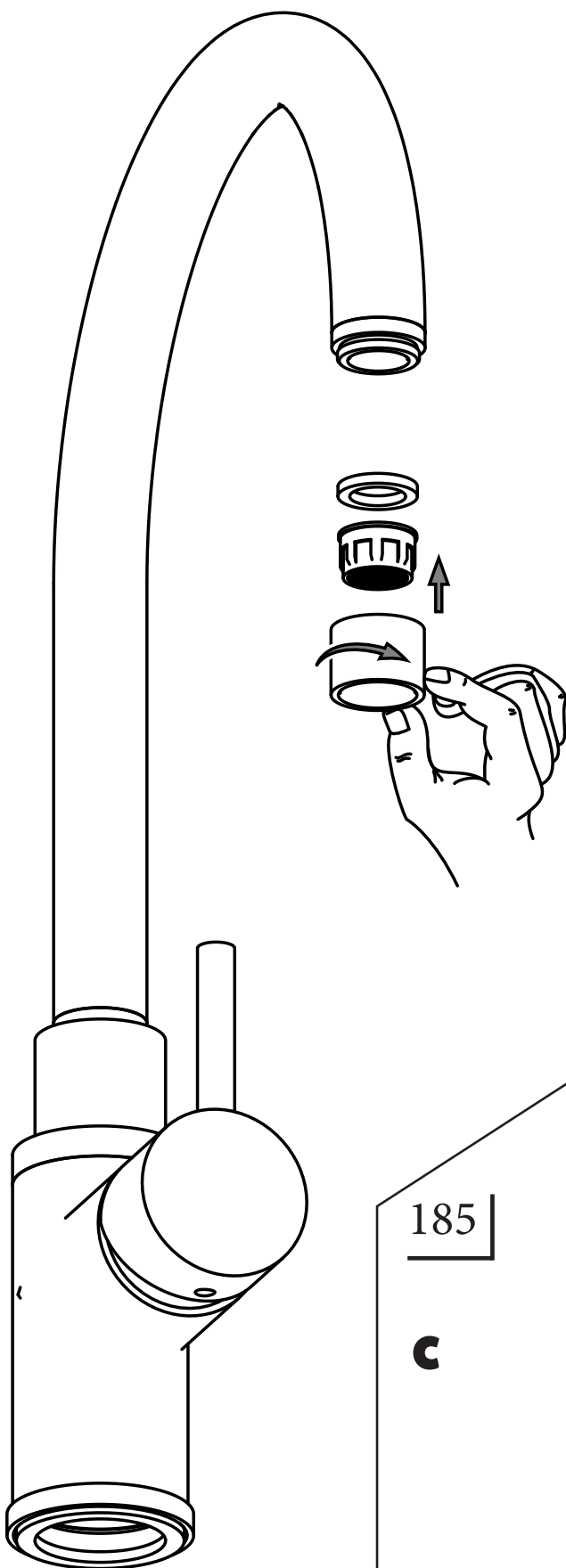
185
180

S a

Sostituzione Cartuccia How to replace Cartridge

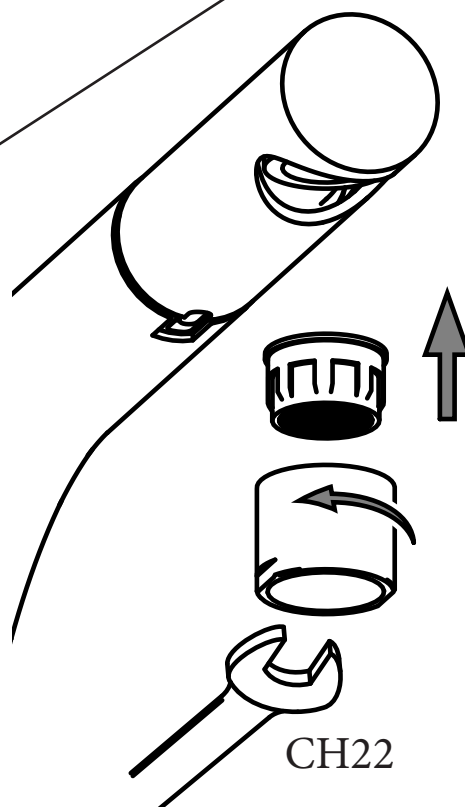


b

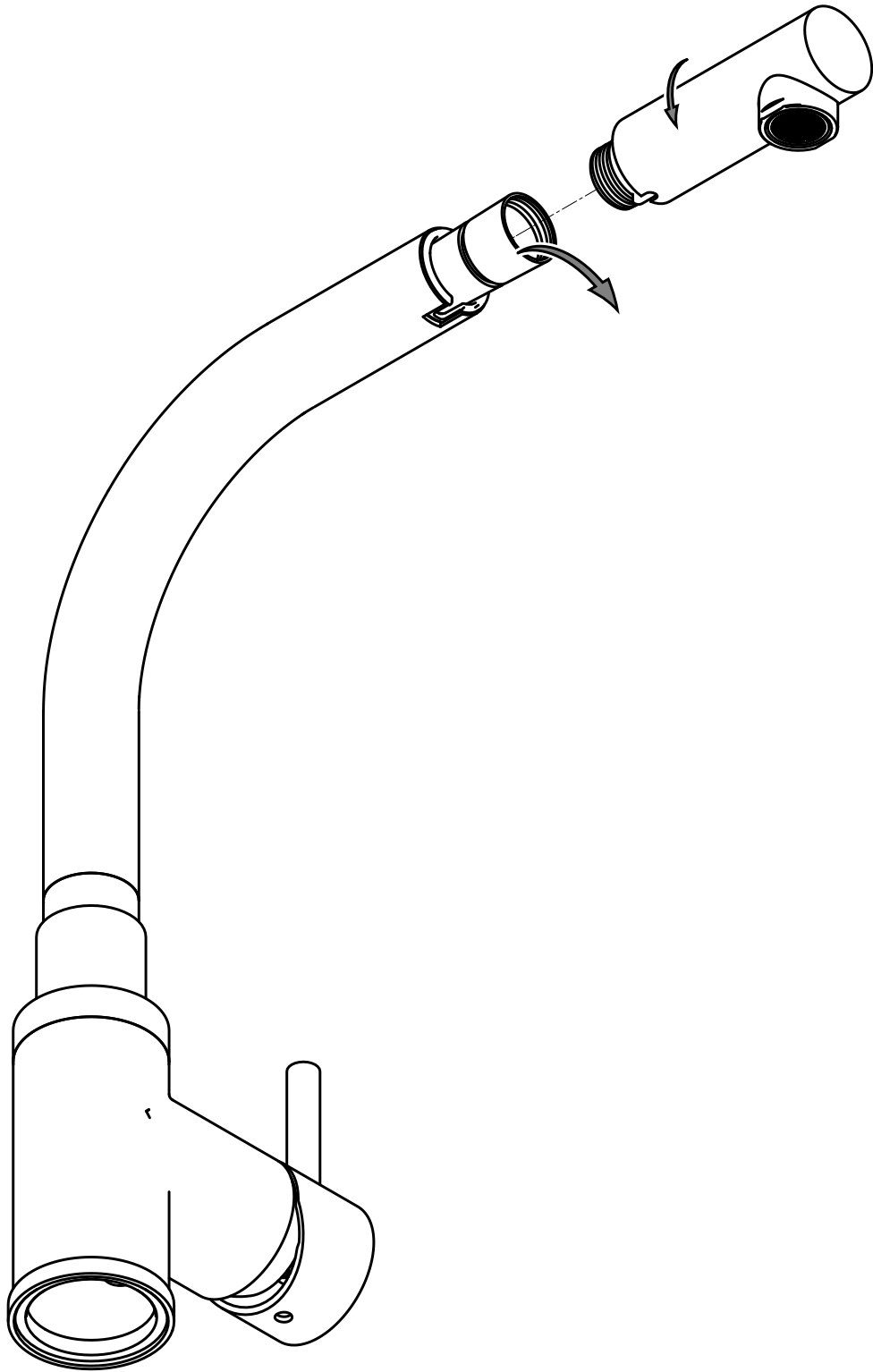


185

c



d



e