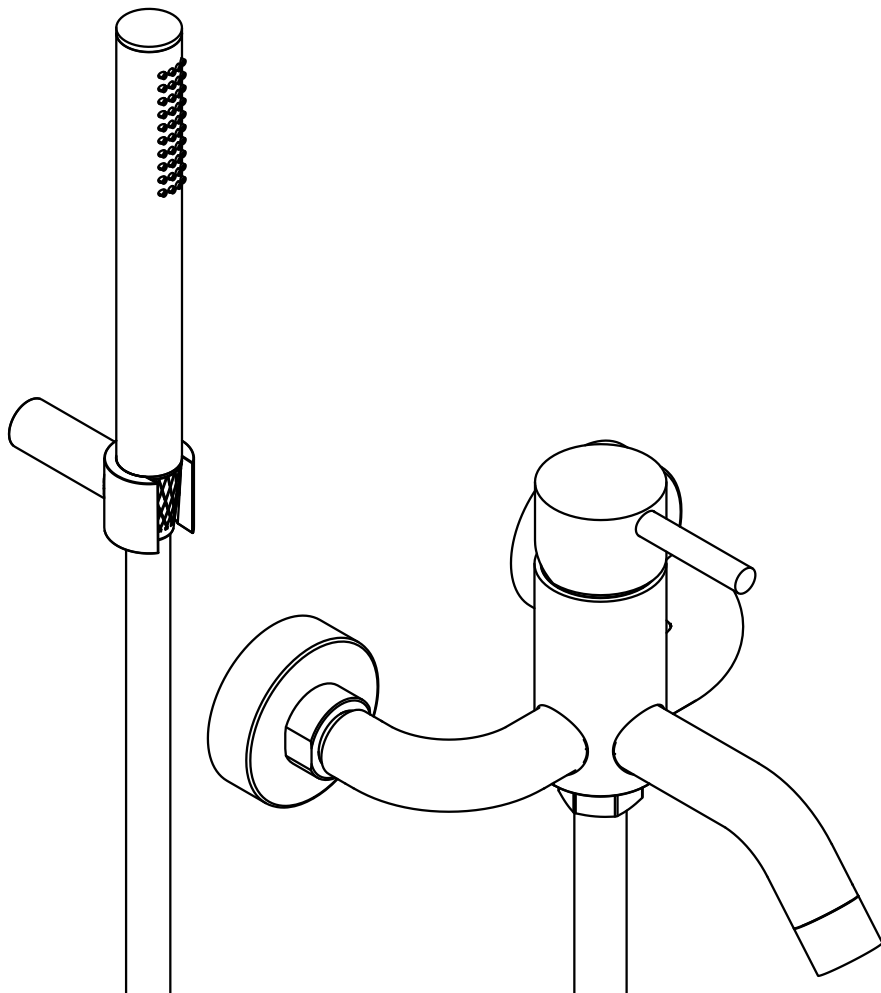


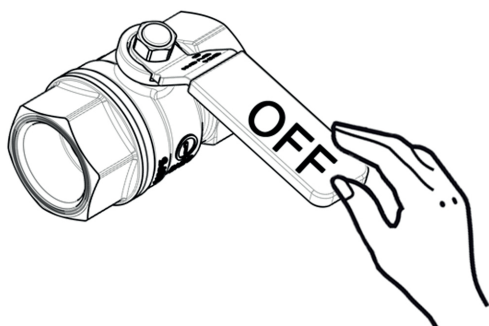
STEEL

STEEL 022..
STEEL 026..
STEEL 168..
STEEL 168D..
STEEL 168R..



1

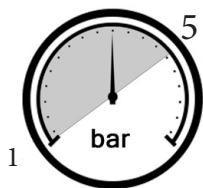
Montaggio
Assembly



$65 \pm 5^{\circ}\text{C}$



$15 \pm 5^{\circ}\text{C}$

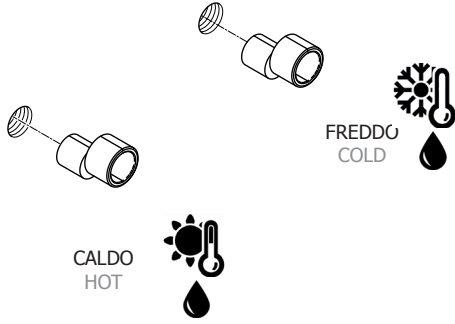


MIN - MAX



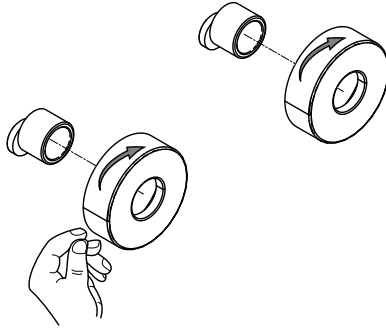
OK

2

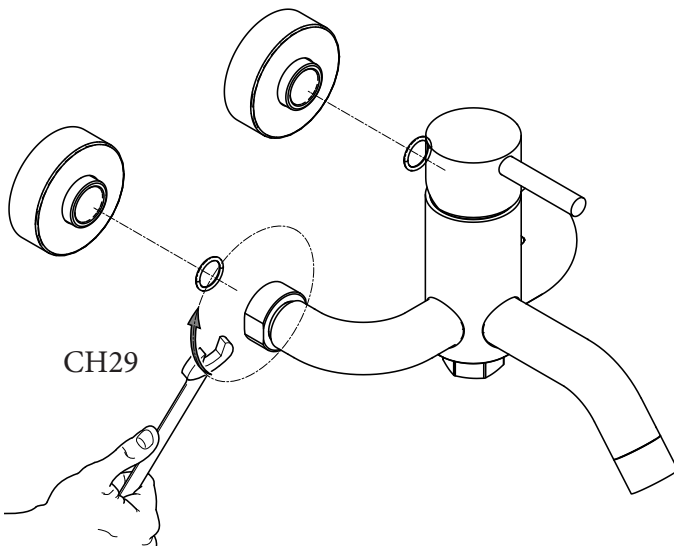


022
026
168
168D
168R

a



b

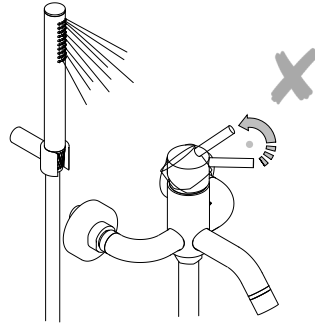
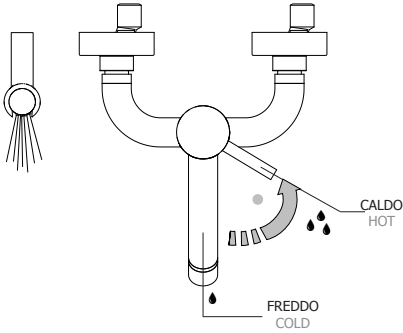
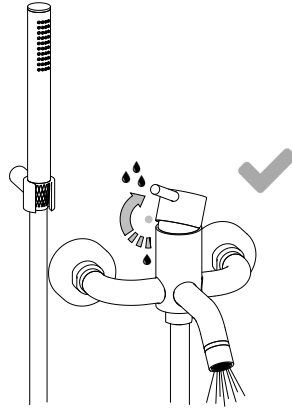
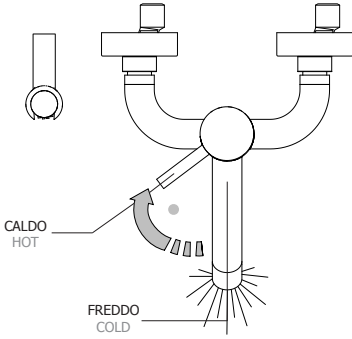


c

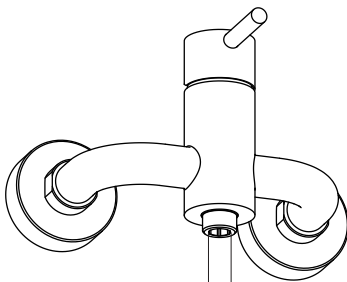
D

Deviatore Diverter

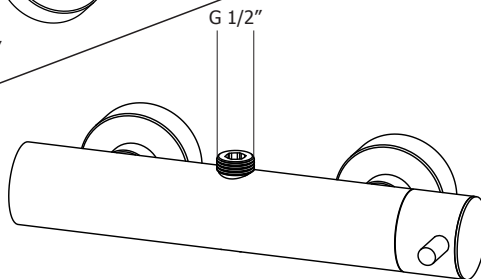
022
026



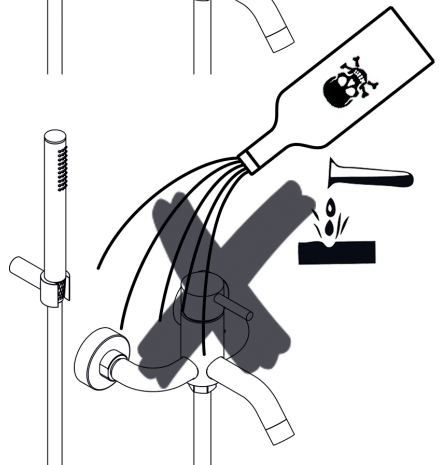
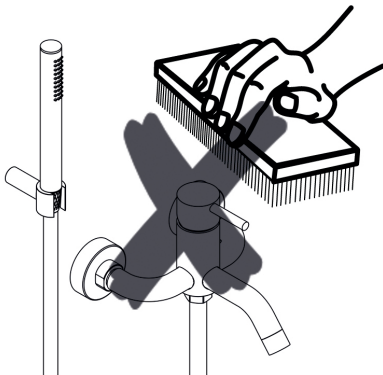
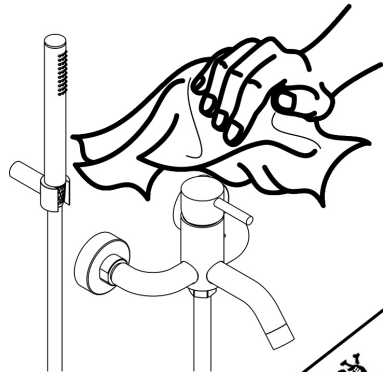
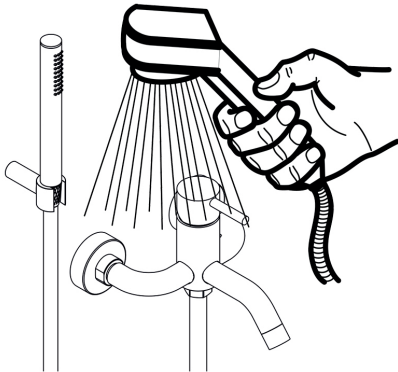
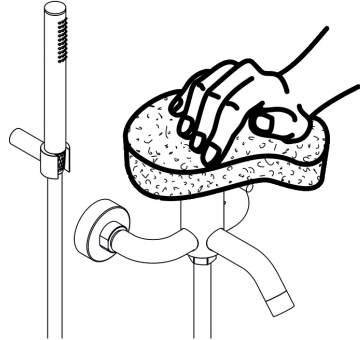
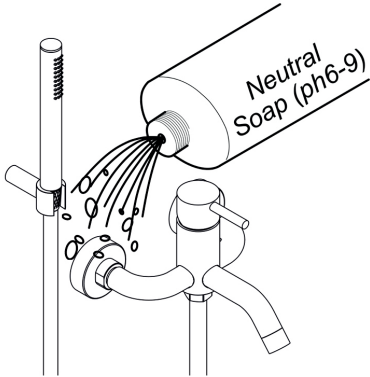
168
168D



168R



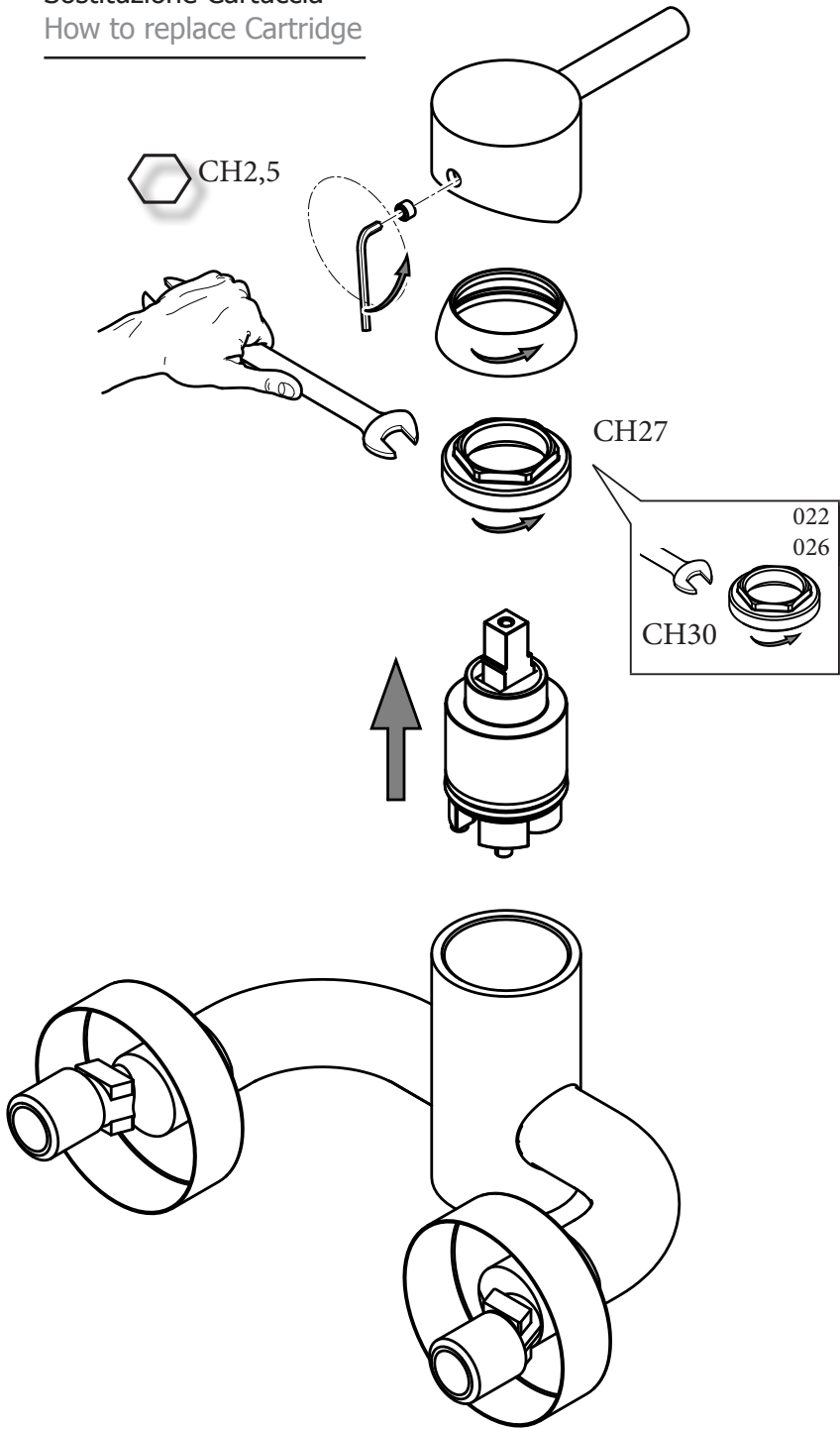
M Manutenzione
Service





Sostituzione Cartuccia
How to replace Cartridge

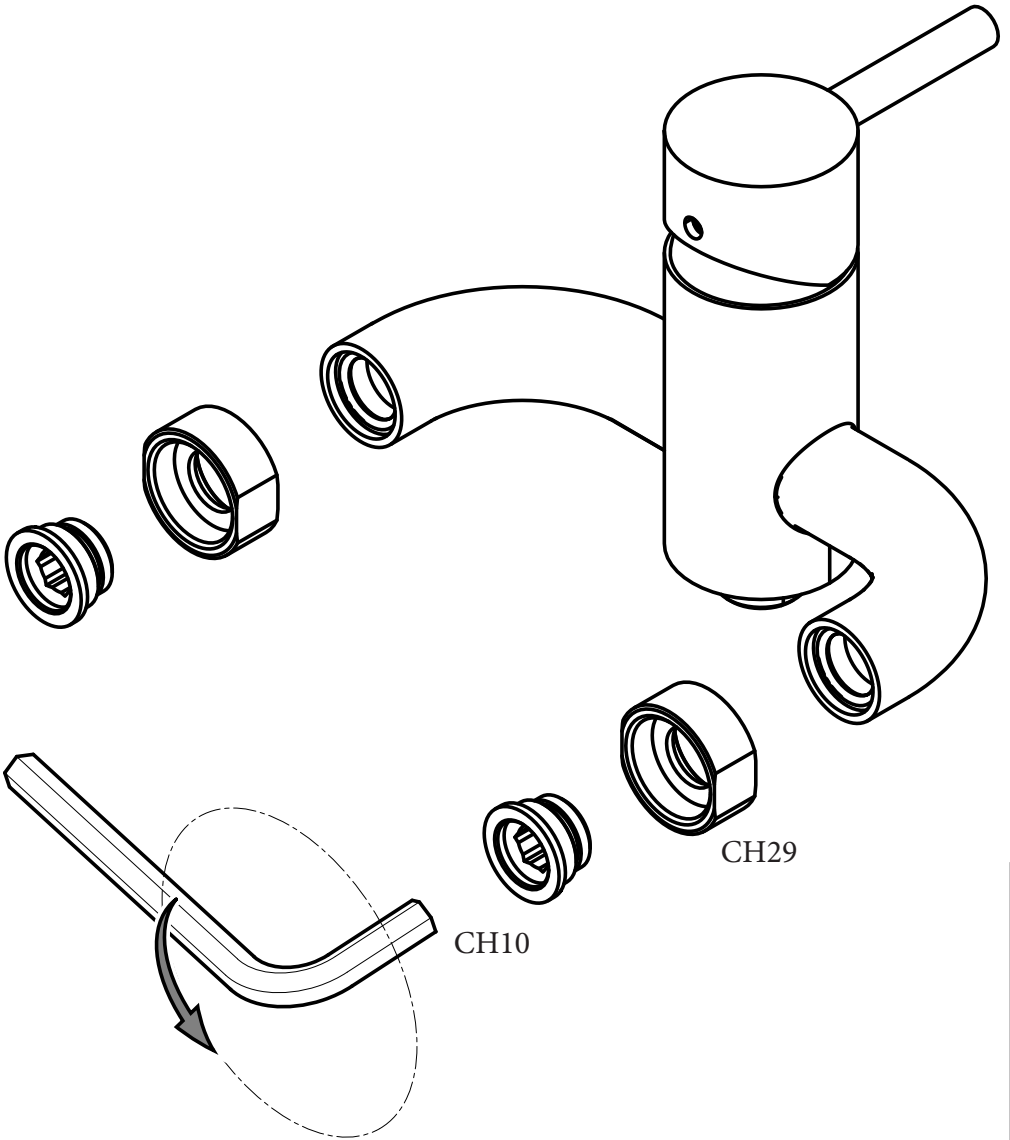
022
026
168
168D
168R



022
026
168
168D
168R

S
b

Sostituzione Sede Calotta
How to replace Seat for Nut



C

