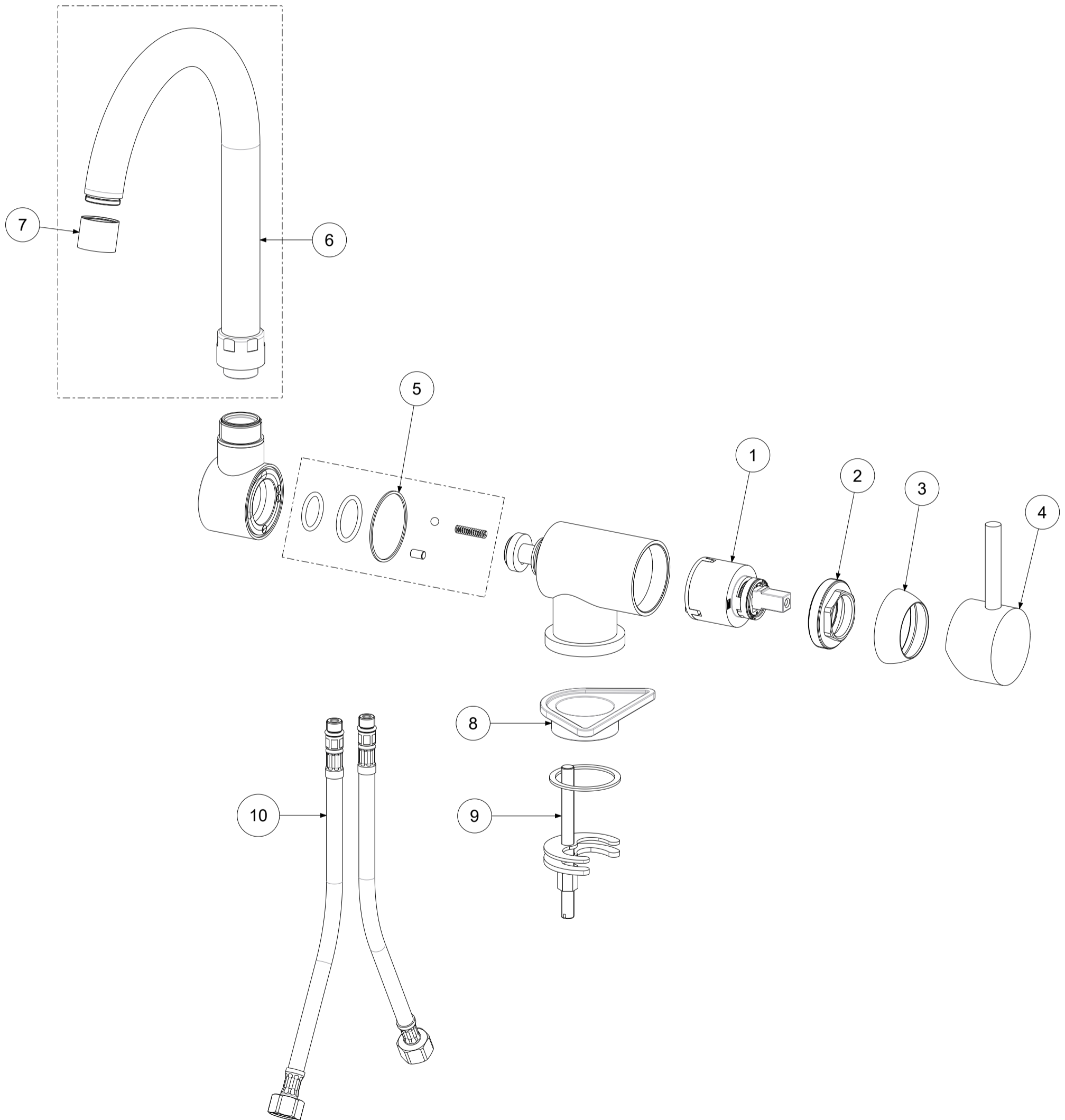


P Item	CODICE Code	DESCRIZIONE Designation
1	ZA91150	Cartuccia completa Ø40 mm senza distributore
2	ZGHI008..	Ghiera ferma cartuccia
3	ZCAP053..	Cappuccio sottoleva in metallo
4	ZLEV086..	Leva Stick
5	ZSET072	Set guarnizioni + molla
6	ZCANA067..	Canna con aeratore e calotta
7	ZAER033..	Aeratore Ø22x1F
8	ZACC258	Rinforzo triangolare ABS per fissaggio
9	ZFIS189	Set fissaggio
10	ZFLX101..	Set flex inox SOFT PX DVGW M.10x1 F.3/8 cm.45 (2 pz)



	APPROVATO: Approved:		A3	SCALA Scale	1:2,5	MATERIALE Material	VARI
	DISEGNATO: Design:	Bertoli	03/12/2020		UNITA' Unit	mm	SERIE Range
		DESCRIZIONE - Description:					
		Misc.lavello canna reclinabile STICK One-hole sink mixer with swivelling spout					
FOGLIO - Sheet:		Ricambi		CODICE - Part Number:		SK189CR	