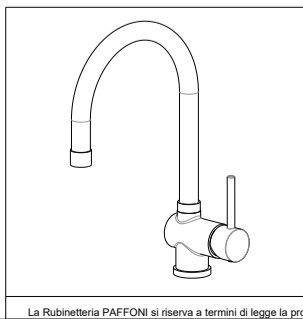
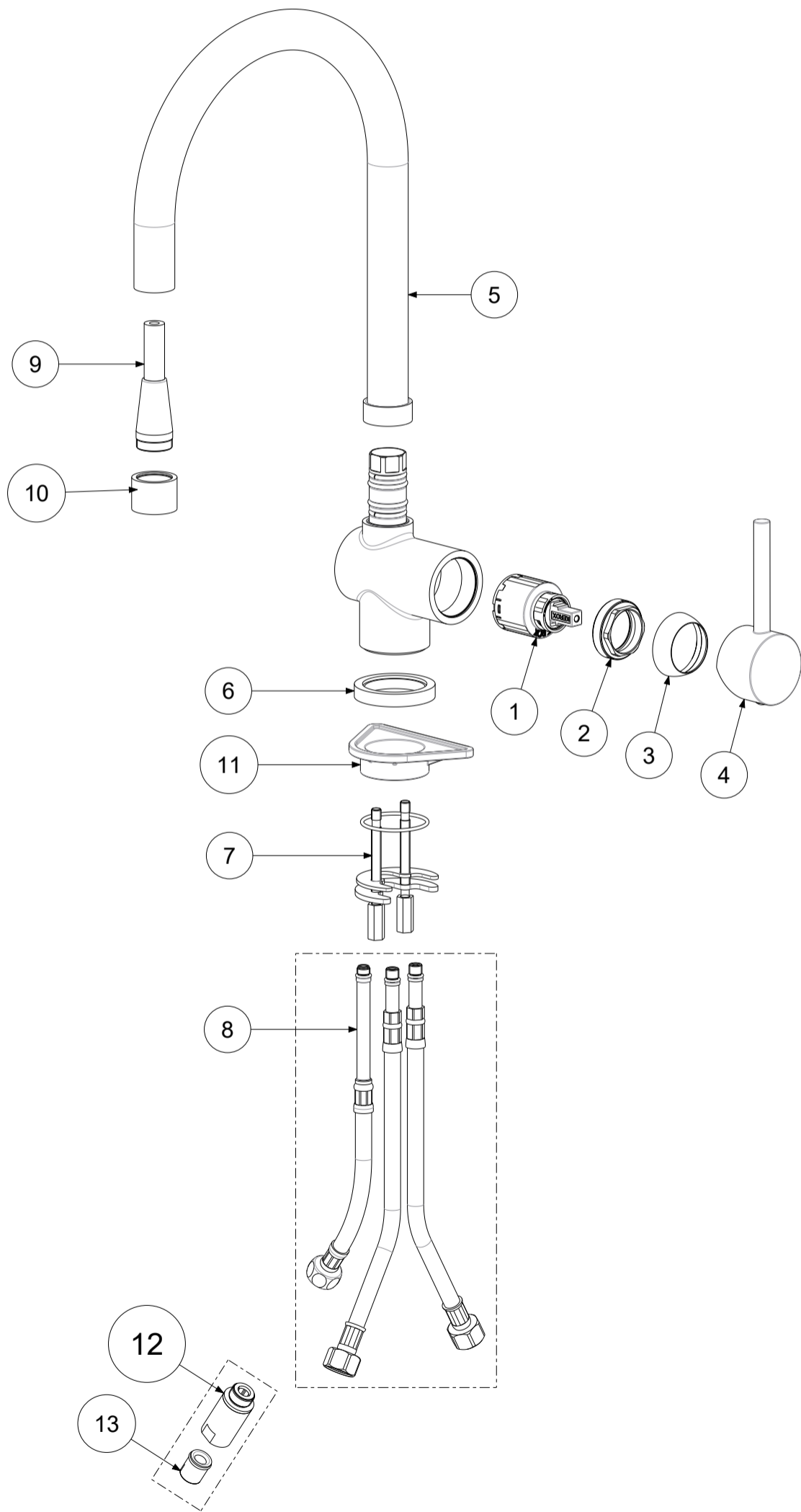


P Item	CODICE Code	DESCRIZIONE Designation
1	ZA91151	Cartuccia completa Ø35mm senza distributore
2	ZGHI010	Ghiera ferma cartuccia 37 x 1
3	ZCAP034..	Cappuccio sottoleva metallo 37x1
4	ZLEV195..	Leva Stick rovesciata
5	ZCAN050..	Canna con calotta
6	ZBAS039..	Basetta ottone con OR
7	ZFIS068	Set fissaggio
8	ZFLX006..	Set 3 flex inox
9	ZFLO029..	Flessibile nylon completo di doccetta e peso ecologico
10	ZAER039..	Aeratore per art.185
11	ZACC258	Rinforzo triangolare ABS per fissaggio
12	ZRAC123..	Raccordo MF 15X1 completo con valv.antir.con guar.
13	ZACC232	Valvolina antiritorno D.14



APPROVATO: Approved:			<b>A3</b>	SCALA Scale	0,300	MATERIALE Material	VARI
DISEGNATO: Design:	Gaboardi	01/12/2020		UNITA' Unit	mm	SERIE Range	STICK
DESCRIZIONE - Description: Miscelatore lavello doccetta estraibile STICK							
FOGLIO - Sheet:		Ricambi	CODICE - Part Number:		<b>SK185CR</b>		