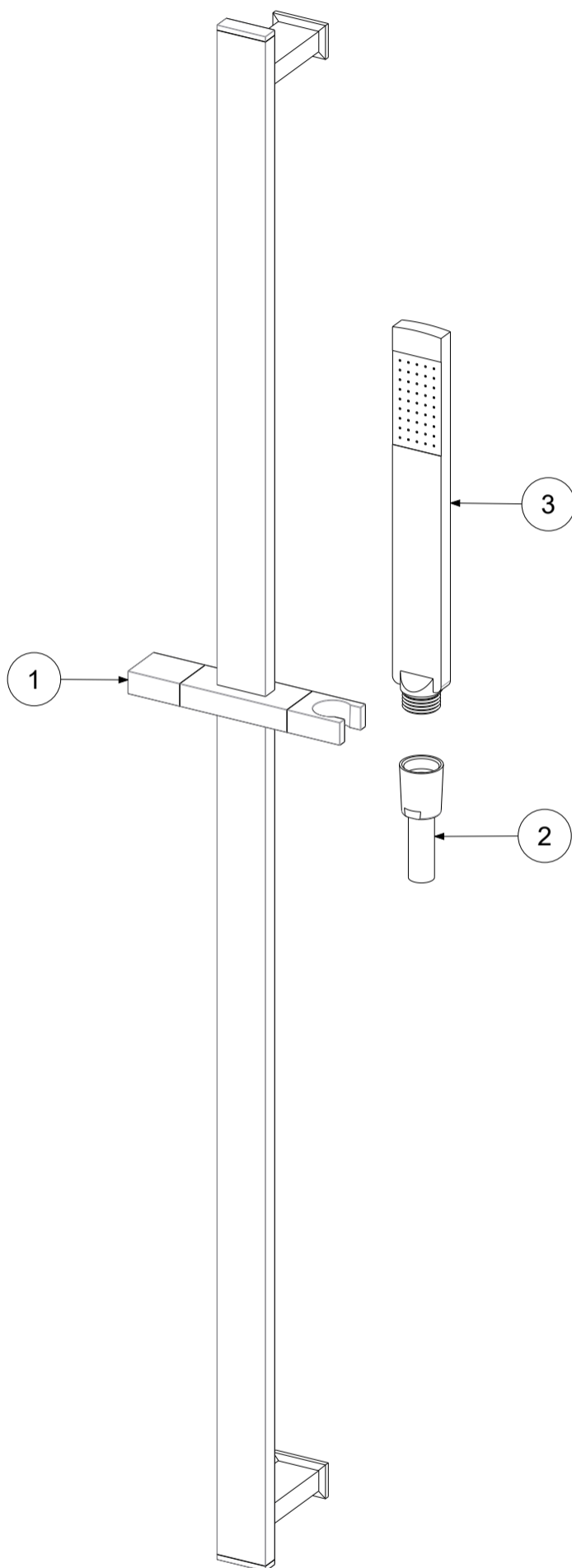


P Item	CODICE Code	DESCRIZIONE Designation
1	ZSAL170..	Scorrevole x saliscendi CITY
2	ZFLO031AG	Flessibile PVC SILVER argento cm.150 cal. conica
3	ZDOC117..	Doccetta premium completa



	APPROVATO: Approved:			A3	SCALA Scale	1:3,333	MATERIALE Material	VARI
	DISEGNATO: Design:	Giampani	25/02/2021		UNITA' Unit	mm	SERIE Range	LEVEL
			DESCRIZIONE - Description: Saliscendi CITY (asta Quadra L75cm +doc.Premium+fx.SILVER) City sliding rail shower set					
FOGLIO - Sheet:			Ricambi		CODICE - Part Number:		ZSAL145CRAG	
<small>La Rubinetteria PAFFONI si riserva a termini di legge la proprietà del presentedisegno con divieto di riproduzione o comunicazione a terzi senza autorizzazione - Rubinetteria Paffoni reserves the ownership of this drawing by law with the prohibition of reproducing it or communicating it to third parties without authorization</small>								