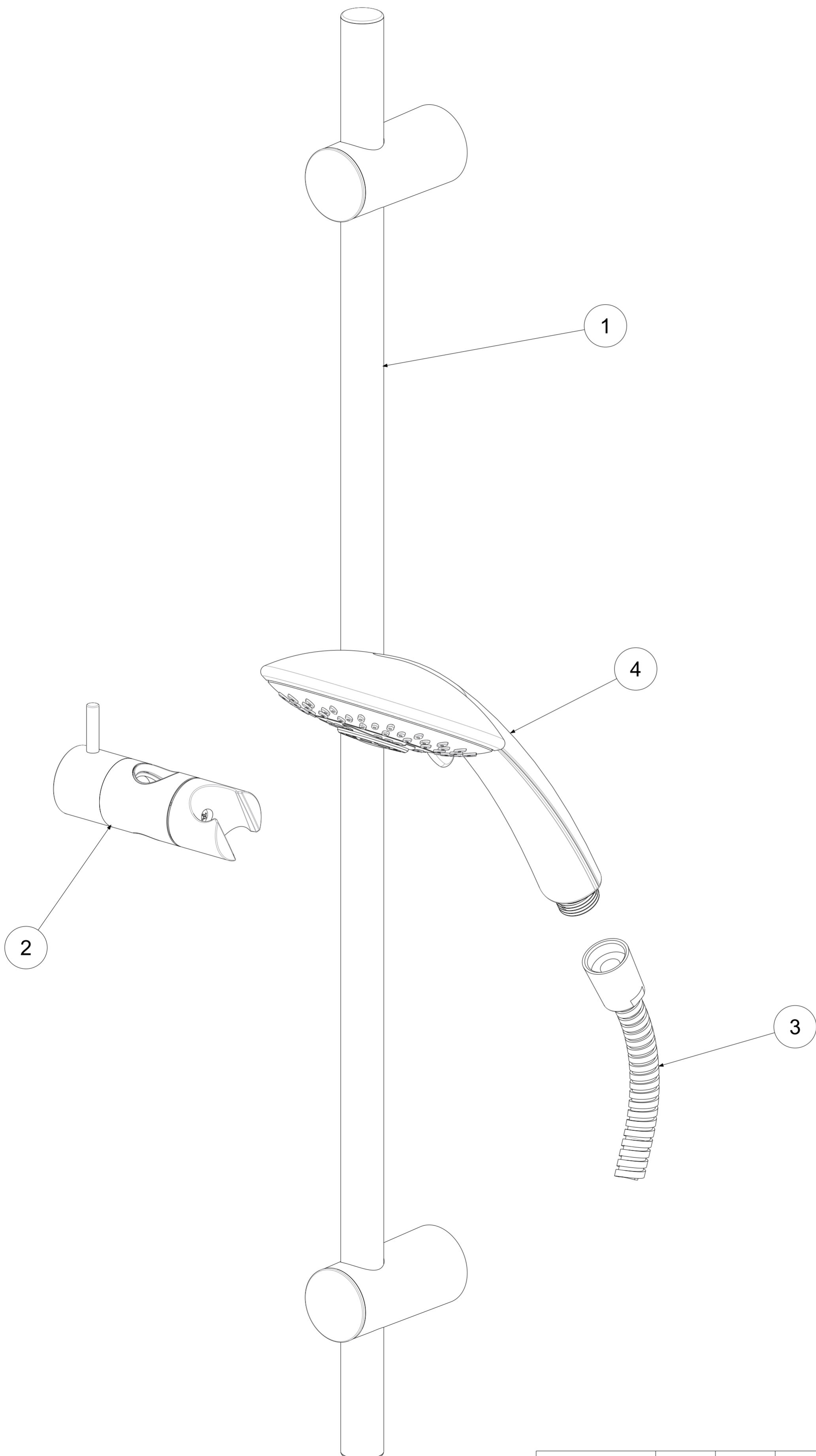


P Item	CODICE Code	DESCRIZIONE Designation
1	ZSAL106..	Rampa completa cm.73 d.20.5 MAIORCA con supporti reg. ABS
2	ZSAL173..	Scorrevole x saliscendi STICK NEW/MAJORCA/PREST.cromo
3	ZFLO001..	Flessibile 1500mm doppia aggraffatura e calotta conica
4	ZDOC076..	Doccia (4 getti + stop) PRESTIGE



	APPROVATO: Approved:		A2	SCALA Scale	1:1,429	MATERIALE Material	VARI
	DISEGNATO: Design:	Gaboardi	01/06/2021	UNITA' Unit	mm	SERIE Range	PRESTIGE
		DESCRIZIONE - Description: Salisc.PRESTIGE (asta Majorca d.20.5 L73cm+doc.Prestige+fx.D.A.)					
FOGLIO - Sheet:		RICAMBI		CODICE - Part Number:		ZSAL118CR	

La Rubinetteria PAFFONI si riserva a termini di legge la proprietà del presentedesegno con divieto di riprodurlo o comunicarlo a terzi senza autorizzazione. - Rubinetteria Paffoni reserves the ownership of this drawing by law with the prohibition of reproducing it or communicating it to third parties without authorization