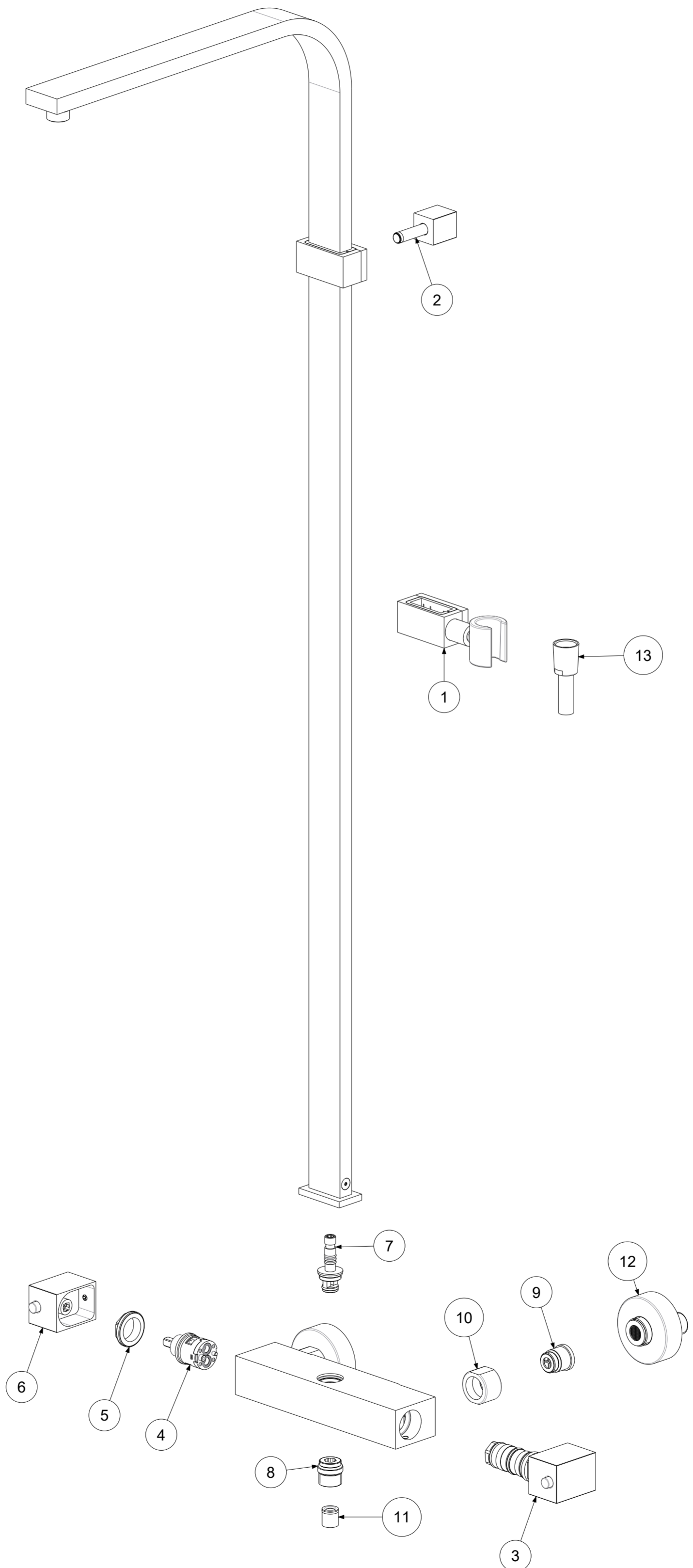


P Item	CODICE Code	DESCRIZIONE Designation
1	ZCOL822..	Supporto doccia fisso c/attacco muro x colonna rettangolare CITY ZCOL665CR
2	ZCOL856..	Supporto a muro QUADRO x colonna
3	ZVIT064..	Cartuccia termostatica con maniglia graduata
4	ZVIT058	Cartuccia deviatore Ø30mm
5	ZGHI023	Ghiera ferma cartuccia
6	ZMAN121..	Maniglia completa per cartuccia deviatore
7	ZRAC096	Raccordo superiore con OR
8	ZRAC022..	Raccordo 1/2" con OR
9	ZSED028	Sede per miscelatori termostatici con valvolina e anello
10	ZCAL016..	Calotta per miscelatori termostatici
11	ZACC146	Valvolina antiritorno D.15 mod. normale Lungo
12	ZECC043..	Eccentrico con rosone per gruppi esterni
13	ZFLO031AG	Flessibile PVC SILVER argento cm.150 cal. conica



	APPROVATO: Approved:		A2	SCALA Scale	0,300	MATERIALE Material	VARI
	DISEGNATO: Design:	Bertoli	11/09/2020	UNITA' Unit	mm	SERIE Range	COLONNE
		DESCRIZIONE - Description: Colonna CITY Rettangolare s/Soffione s/Doccia con fx Silver. Senza Dev.+ LEQ269R CITY fixed rectangular shower column					
		FOGLIO - Sheet:	Ricambi	CODICE - Part Number:	ZCOL665CRX		

La Rubinetteria PAFFONI si riserva a termini di legge la proprietà del presentatedisegno con divieto di riprodurlo o comunicarlo a terzi senza autorizzazione. - Rubinetteria Paffoni reserves the ownership of this drawing by law with the prohibition of reproducing it or communicating it to third parties without authorization