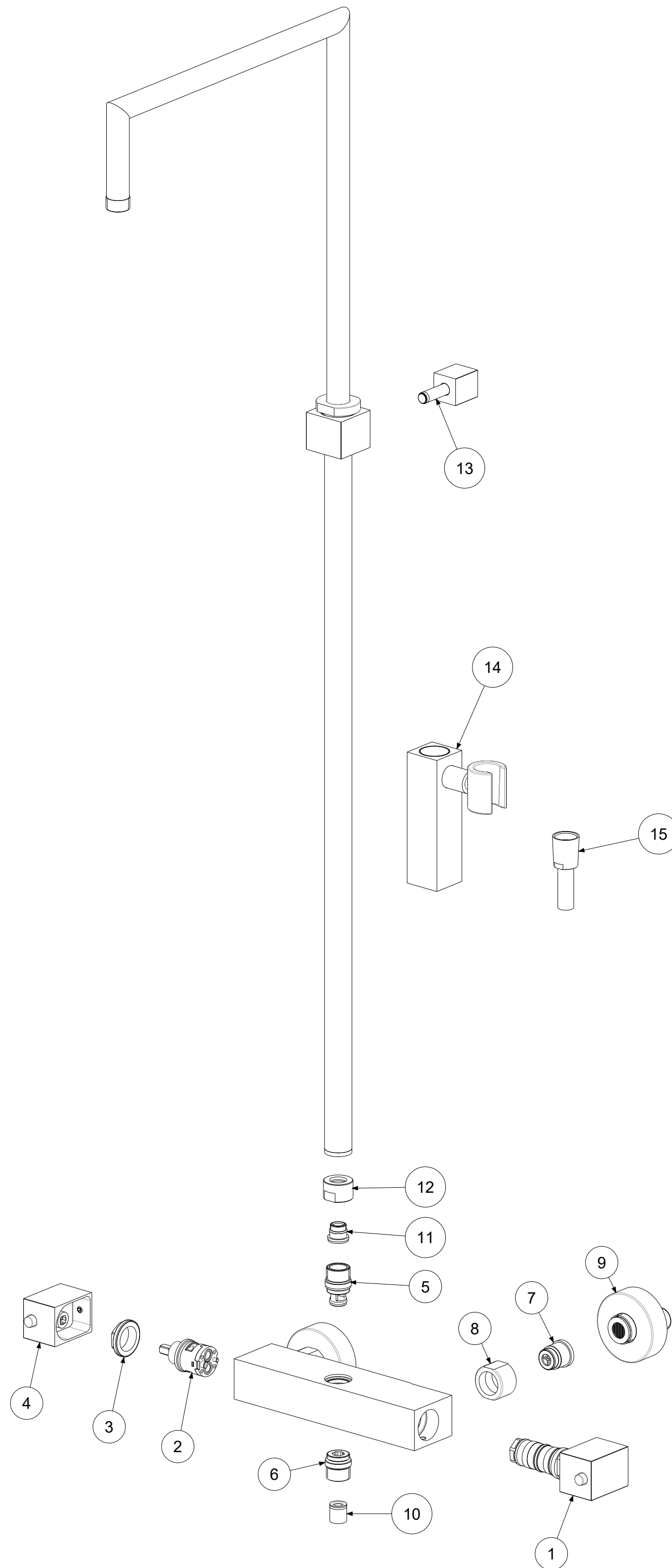


P Item	CODICE Code	DESCRIZIONE Designation
1	ZVIT064..	Cartuccia termostatica con maniglia graduata
2	ZVIT058	Cartuccia deviatore Ø30mm
3	ZGHI023	Ghiera ferma cartuccia
4	ZMAN121..	Maniglia completa per cartuccia deviatore
5	ZRAC066..	Raccordo superiore 1/2" con OR
6	ZRAC022..	Raccordo 1/2" con OR
7	ZSED028	Sede per miscelatori termostatici con valvolina e anello
8	ZCAL016..	Calotta per miscelatori termostatici
9	ZECC043..	Eccentrico con rosone per gruppi esterni
10	ZACC146	Valvolina antiritorno D.15 mod. normale Lungo
11	ZSED023..	Sede D.18 con o.r. per colonne
12	ZCAL020..	Calotta 1/2 x COLONNA DOCCIA senza deviatore
13	ZCOL856..	Supporto a muro QUADRO x colonna
14	ZCOL844..	Supporto scorrevole QUADRO x colonna
15	ZFLO031AG	Flessibile PVC SILVER argento cm.150 cal. conica



	APPROVATO: Approved:		<b>A2</b>	SCALA Scale	0,300	MATERIALE Material	VARI
	DISEGNATO: Design:	Bertoli	14/09/2020	UNITA' Unit	mm	SERIE Range	COLONNE
DESCRIZIONE - Description: Colonna doccia Syncro Top S/DEV c/fix SILV s/Soff.s/Doccia + LEQ269CR SYNCRO TOP shower column with LEQ269CR							
FOGLIO - Sheet:		Ricambi	CODICE - Part Number:		<b>ZCOL655CRX</b>		

La Rubinetteria PAFFONI si riserva i termini di legge la proprietà del presentatedisegno con divieto di riprodurre o comunicare a terzi senza autorizzazione. - Rubinetteria Paffoni reserves the ownership of this drawing by law with the prohibition of reproducing it or communicating it to third parties without authorization