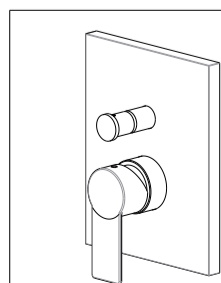
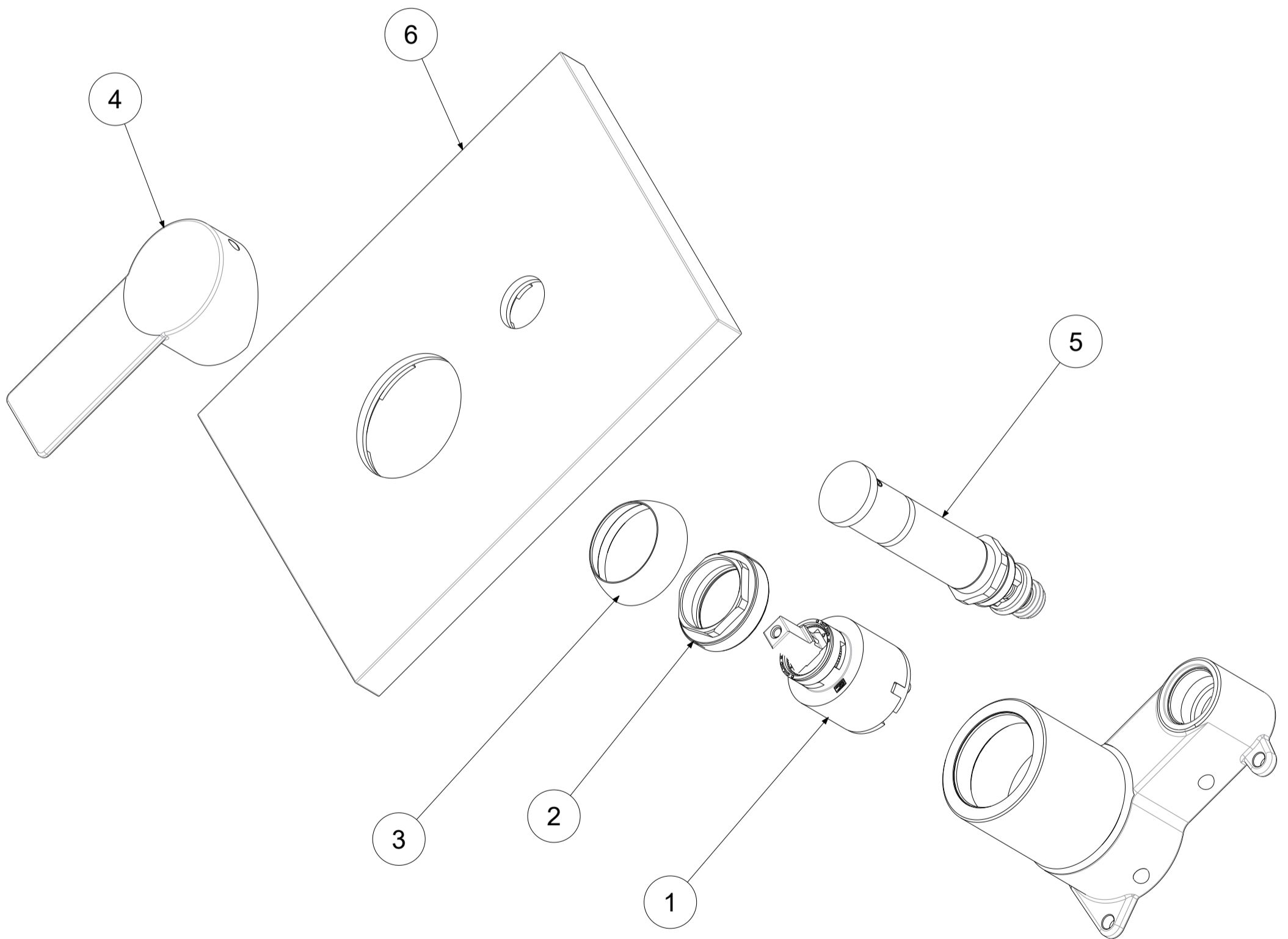


P Item	CODICE Code	DESCRIZIONE Designation
1	ZA91104R	Cartuccia miscelatore D.35 s/distributore CON REGOLAZIONE
2	ZGHI010	Ghiera ferma cartuccia 37 x 1
3	ZCAP034..	Cappuccio sottoleva metallo 37x1
4	ZLEV179..	Leva completa Tango
5	ZDEV100..	Deviatore completo
6	ZPIA075..	Piastra Rettangolare abs 2 fori c/O.R.



APPROVATO:
Approved:

DISEGNATO:
Design:

Giampani

17/05/2021

A3

SCALA
Scale

0,600

MATERIALE
Material

VARI



DESCRIZIONE - Description:

Miscelatore incasso con deviatorePBOX015 piastra ABS

FOGLIO - Sheet:

Ricambi

CODICE - Part Number:

TABOX015CR