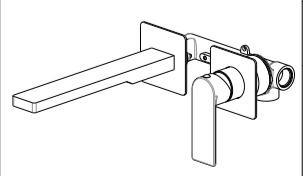
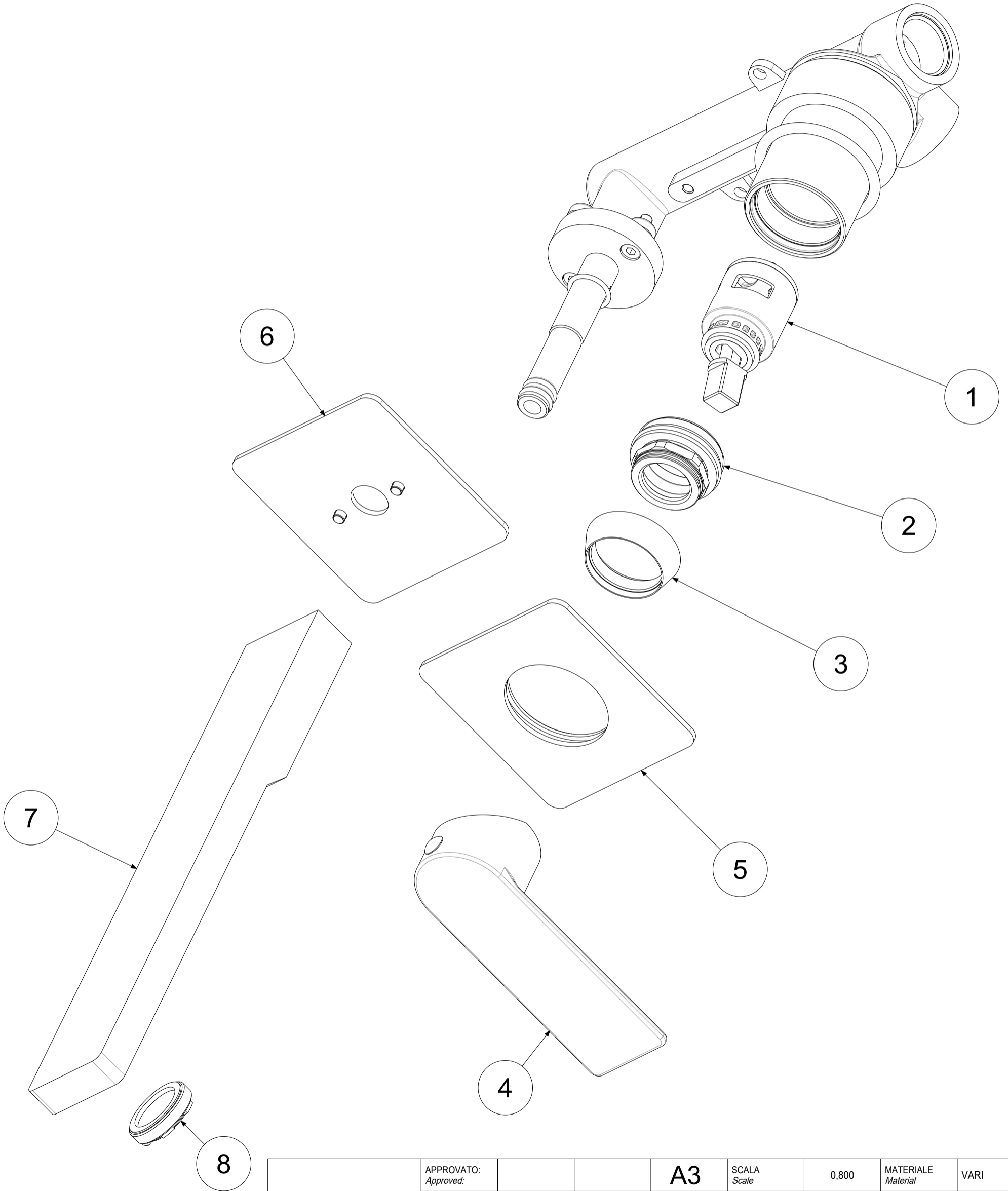


P Item	CODICE Code	DESCRIZIONE Designation
1	ZA91231	Cartuccia completa Ø25mm
2	ZGHI030..	Ghiera fermacartuccia (NUOVA) M30x1
3	ZCAP062..	Cappuccio sottoleva in metallo
4	ZLEV180..	Leva completa Tango
5	ZPIA108..	Piastra in acciaio inox con guarnizione per miscelatore 70x70mm
6	ZPIA109..	Piastra in acciaio inox con guarnizione per bocca 70x70mm
7	ZBOC108..	Bocca con aeratore l.200mm
8	ZAER090	Aeratore M24x1 SLIM AIR con chiavetta



APPROVATO: Approved:			<b>A3</b>	SCALA Scale	0,800	MATERIALE Material	VARI
DISEGNATO: Design:	Giampani	12/05/2021		UNITA' Unit	mm	SERIE Range	TANGO
DESCRIZIONE - Description: Mix incasso 2 fori 2 piastre 70x70e bocca mm200							
FOGLIO - Sheet:		Ricambio	CODICE - Part Number:		<b>TA105CR70</b>		



La Rubinetteria PAFFONI si riserva a termini di legge la proprietà del presentedisegno con divieto di riproduzione o comunicazione a terzi senza autorizzazione - Rubinetteria Paffoni reserves the ownership of this drawing by law with the prohibition of reproducing it or communicating it to third parties without authorization