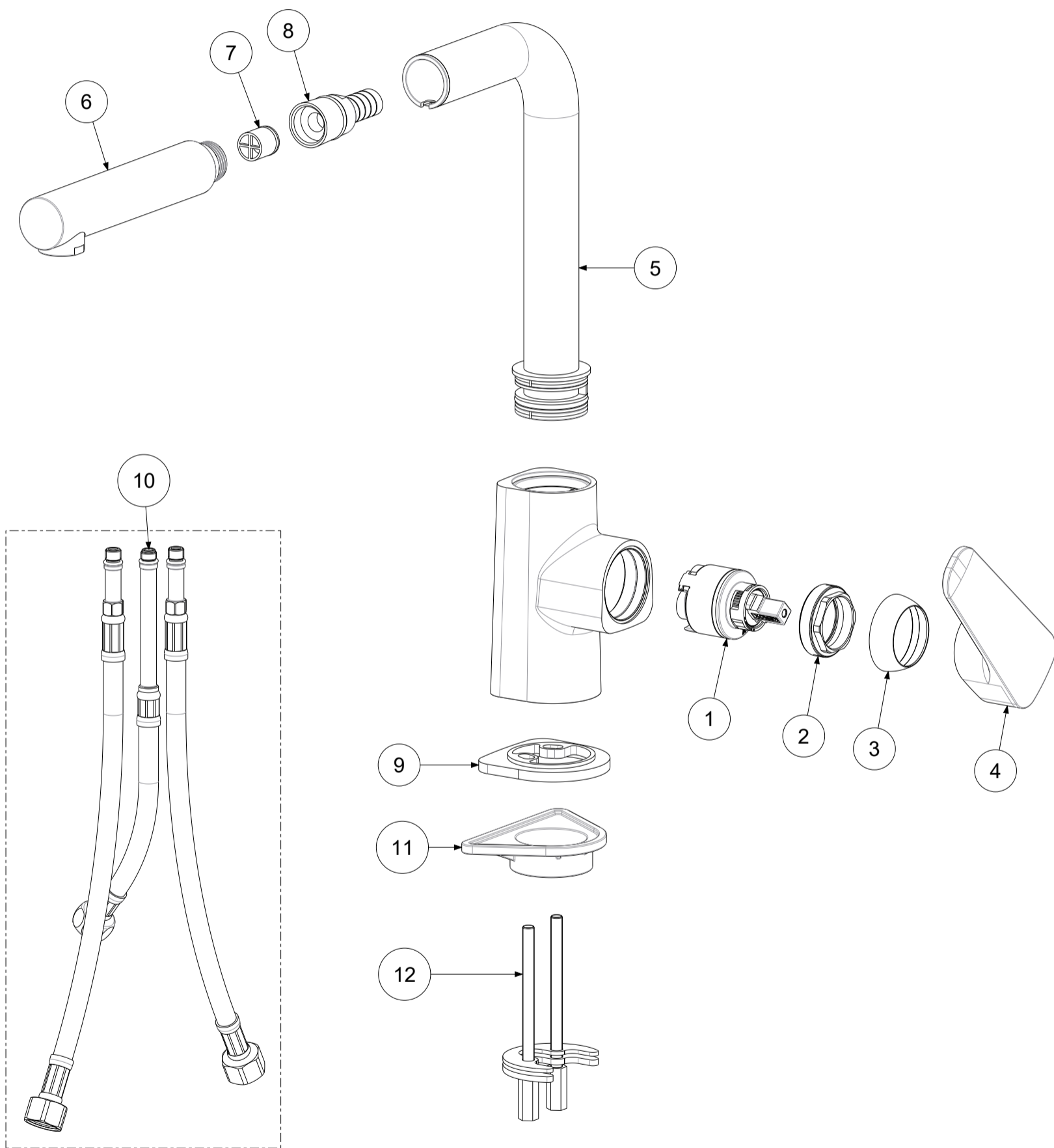


P Item	CODICE Code	DESCRIZIONE Designation
1	ZA91191	Cartuccia completa Ø35mm APERTA
2	ZGHI010	Ghiera ferma cartuccia 37 x 1
3	ZCAP034..	Cappuccio sottoleva metallo 37x1
4	ZLEV196..	Leva SLY rovesciata
5	ZCAN200..	Canna Ø28 completa di raccordo per estraibile
6	ZDOC083..	Doccia monogetto in ABS
7	ZACC146	Valvolina antiritorno D.15 mod. normale Lungo
8	ZFLO063..	Flex nylon 1500mm con peso ecologico 1 calotta girevole
9	ZBAS081..	Basetta
10	ZFLX095..	Set flex inox
11	ZACC258	Rinforzo triangolare ABS per fissaggio
12	ZFIS107	Set fissaggio



	APPROVATO: Approved:		A3	SCALA Scale	1:2,5	MATERIALE Material	VARI
	DISEGNATO: Design:	Bertoli	15/02/2021	UNITA' Unit	mm	SERIE Range	SLY
		DESCRIZIONE - Description: Misc. lavello laterale doccetta estraibile monogetto SLY One-hole sink mixer with swivelling spout					
		FOGLIO - Sheet:	Ricambi	CODICE - Part Number:		SY185CR	