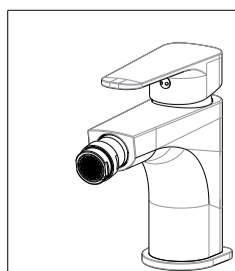
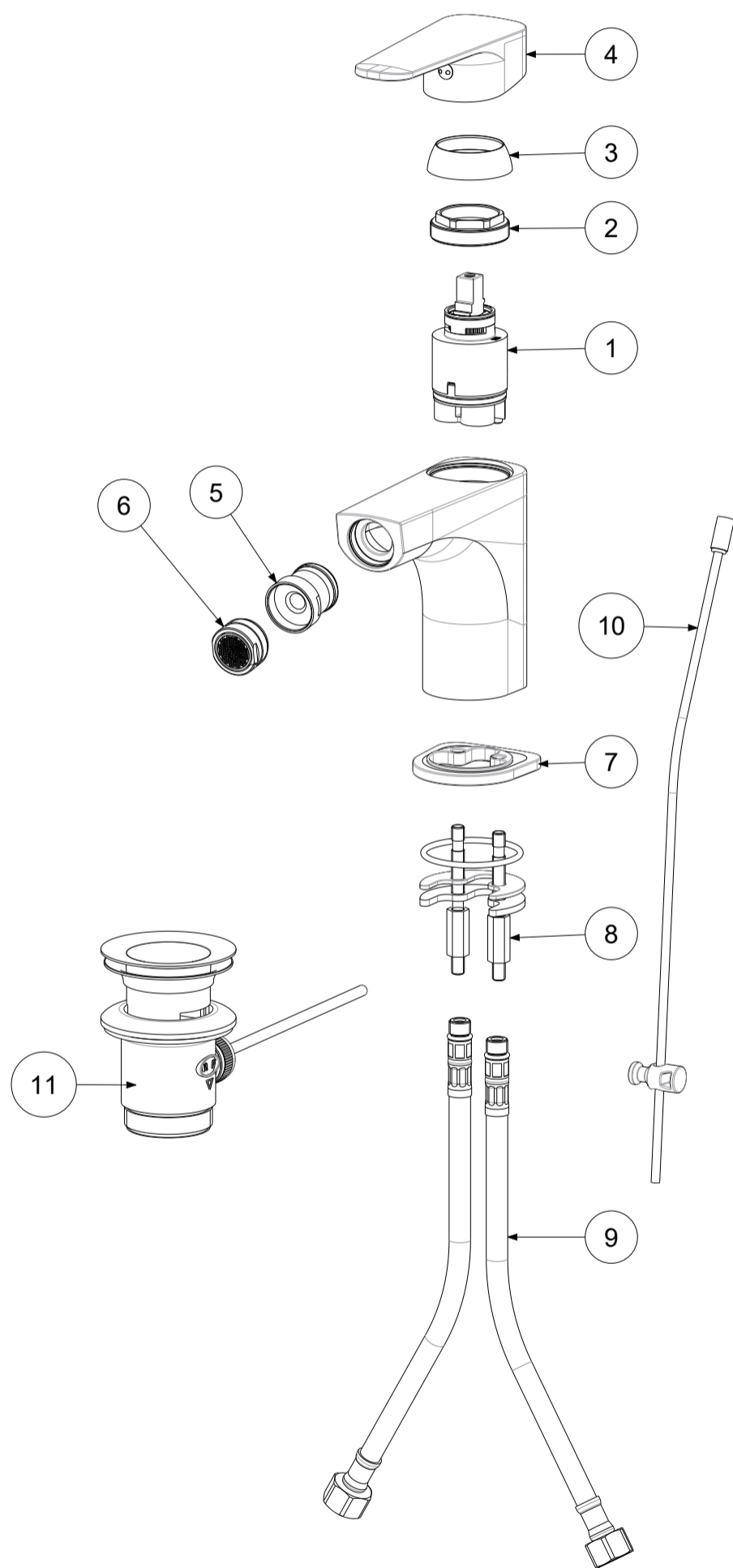


P Item	CODICE Code	DESCRIZIONE Designation
1	ZA91103R	Cartuccia Ø35mm con distributore
2	ZGHI010	Ghiera ferma cartuccia 37 x 1
3	ZCAP034..	Cappuccio sottoleva metallo 37x1
4	ZLEV133..	Leva SLY
5	ZAER006..	Snodo con aeratore
6	ZAER002..	Aeratore completo Ø24
7	ZBAS077..	Basetta
8	ZFIS004	Set di fissaggio
9	ZFLX001..	Set flex inox 3/8" cm.35 c/guar.
10	ZAST046..	Asta pomolo snodino Ø4mm piegata
11	ZSCA040..	Scarico 1"1/4 modello NEW (ZM) c/tappo host.



APPROVATO:
Approved:

DISEGNATO:
Design:

Gaboardi

26/11/2020

A3



SCALA
Scale

0,350

MATERIALE
Material

VARI

UNITA'
Unit

mm

SERIE
Range

SLY



DESCRIZIONE - Description:

Miscelatore bidet S/A 1"1/4
Bidet mixer with 1"1/4G pop up waste

FOGLIO - Sheet:

Ricambi

CODICE - Part Number:

SY135CR