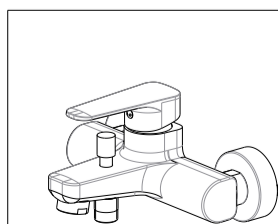
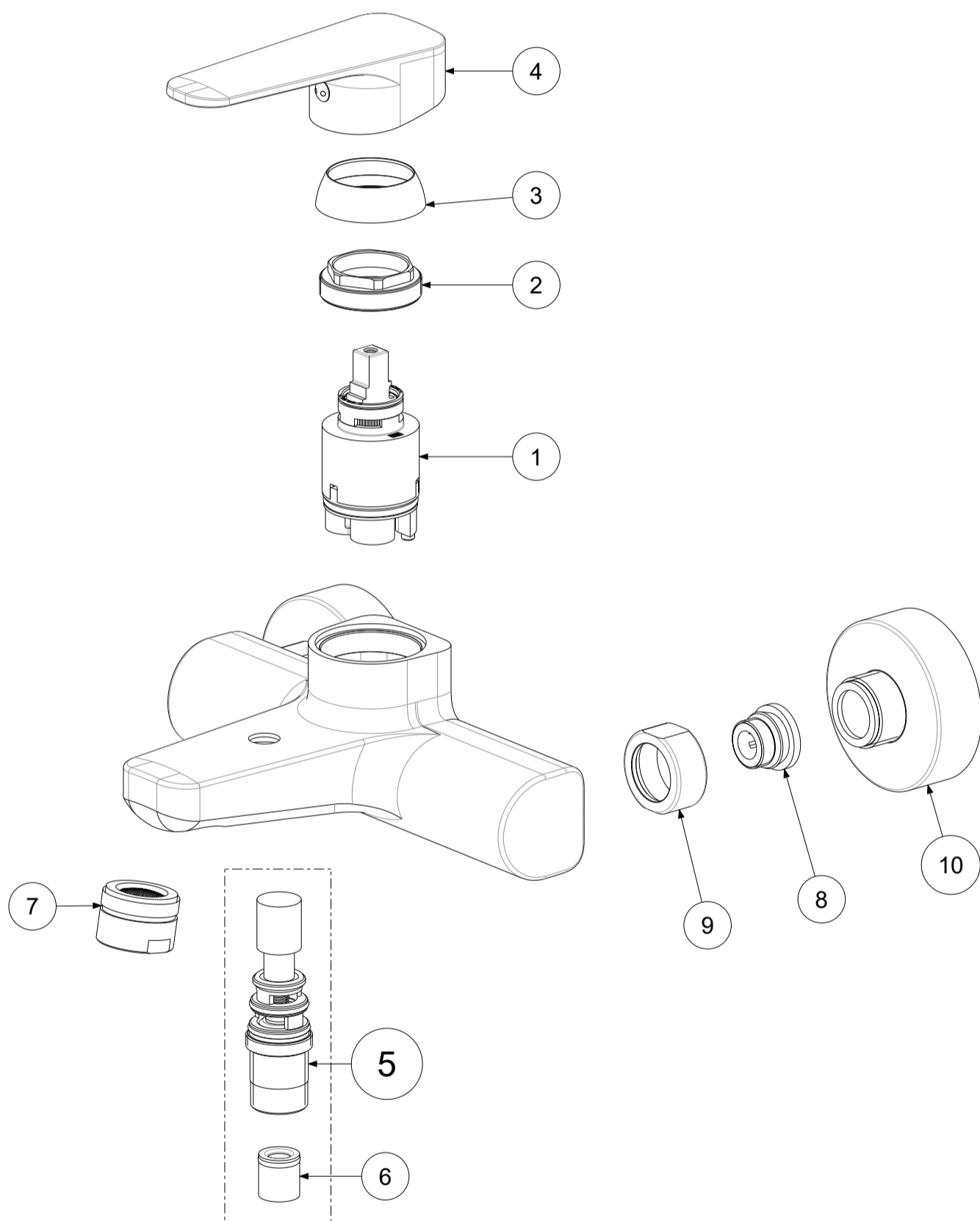


P Item	CODICE Code	DESCRIZIONE Designation
1	ZA91103R	Cartuccia Ø35mm con distributore
2	ZGHI010	Ghiera ferma cartuccia 37 x 1
3	ZCAP034..	Cappuccio sottoleva metallo 37x1
4	ZLEV133..	Leva SLY
5	ZDEV088..V	Deviatore prolungato con valvolina
6	ZACC146	Valvolina antiritorno D.15 mod. normale Lungo
7	ZAER003..	Aeratore Ø28x1M
8	ZSED001..	Sede per miscelatori a parete
9	ZCAL007..	Calotta per miscelatori a parete
10	ZECC029..	Eccentrico con rosone 1/2"x3/4"



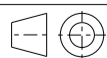
APPROVATO:
Approved:

DISEGNATO:
Design:

Giampani

07/04/2021

A3



SCALA
Scale

0,500

UNITA'
Unit

mm

MATERIALE
Material

VARI

SERIE
Range

SLY



DESCRIZIONE - Description:

Miscelatore vasca senza duplex SLY

FOGLIO - Sheet:

Ricambi

CODICE - Part Number:

SY022CR