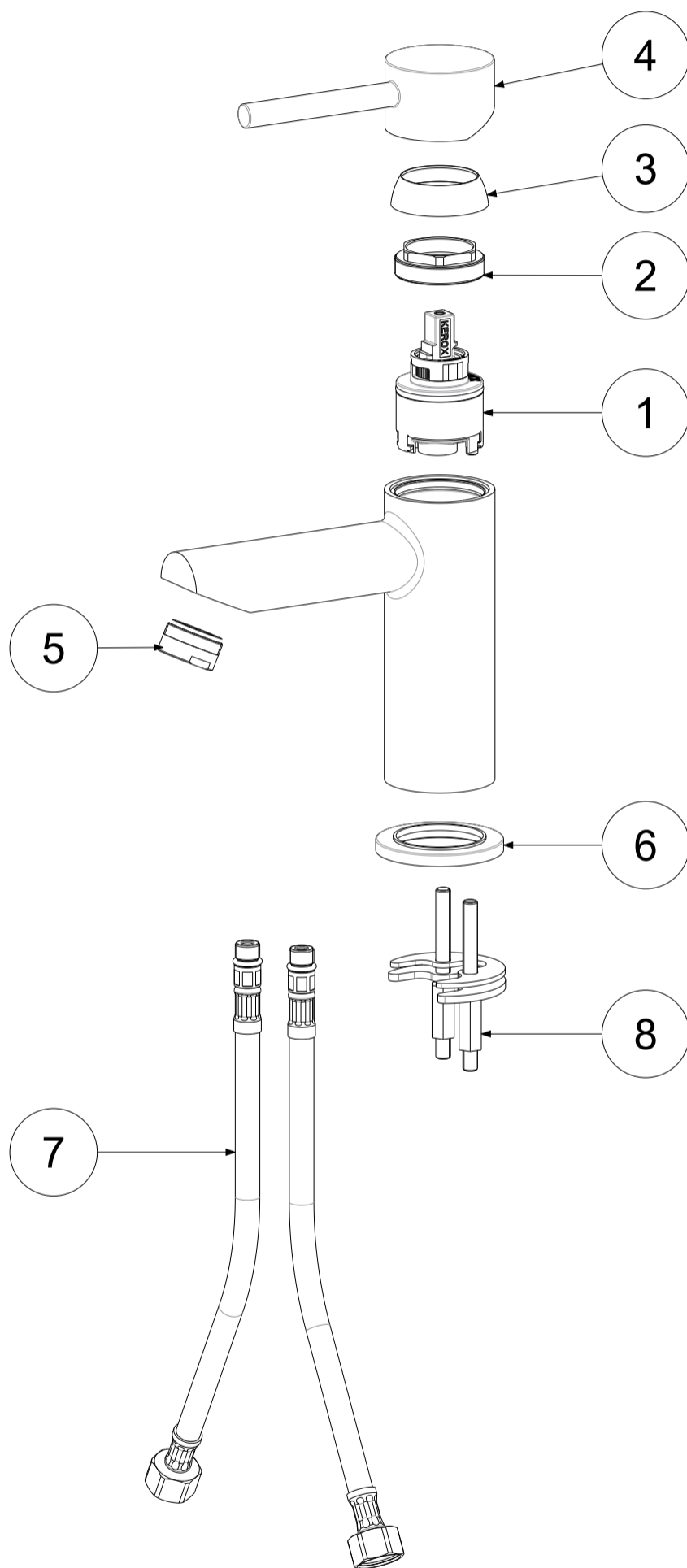


P Item	CODICE Code	DESCRIZIONE Designation
1	ZA91191	Cartuccia completa Ø35mm APERTA
2	ZGHI010	Ghiera ferma cartuccia 37 x 1
3	ZCAP034..	Cappuccio sottoleva metallo 37x1
4	ZLEV084..	Leva Stick lunga
5	ZAER002..	Aeratore 24x1
6	ZBAS038..	Basetta con o-ring
7	ZFLX101..	Set flex inox SOFT PX DVGW M.10x1 F.3/8 cm.45 (2 pz)
8	ZFIS043	Set fissaggio



	APPROVATO: Approved:			A3	SCALA Scale	0,400	MATERIALE Material	VARIOUS
	DISEGNATO: Design:	Bertoli	13/03/2019		UNITA' Unit	mm	SERIE Range	STICK
			DESCRIZIONE - Description:					
		Miscelatore lavabo T/C (Tipo Nuovo Alto) STICK Wash Basin mixer without pop up waste (new with high spout)						
FOGLIO - Sheet:		Ricambi		CODICE - Part Number:		SK071HCR		